

Dell Precision™ Workstation 490 ユーザーズガイド

[コンピュータについての情報](#)

[コンピュータについて](#)

[CD および DVD をコピーするには](#)

[アドバンス機能](#)

[作業を開始する前に](#)

[コンピュータカバーと前面パネルの取り外し](#)

[シャワーシールドレージョンスイッチ](#)

[メモリ](#)

[ドライブ](#)

[タワーモードとデスクトップモードの間の転換](#)

[カード](#)

[スピーカーの取り付け\(オプション\)](#)

[プロセッサ](#)

[バッテリー](#)

[I/O パネル](#)

[システム基板](#)

[電源ユニット](#)

[前面パネルとコンピュータカバーの取り付け](#)

[問題解決に役立つツール](#)

[問題を解決するには](#)

[コンピュータのクリーニング](#)




[Microsoft® Windows® XP の機能](#)

[困ったときは](#)

[FCC の通達\(アメリカ合衆国のみ\)](#)

[用語集](#)

メモ、注意、警告

-  **メモ:** コンピュータを使いやすくするための重要な情報を説明しています。
-  **注意:** ハードウェアの損傷やデータの損失の可能性を示し、その危険を回避するための方法を説明しています。
-  **警告:** 物的損害、けが、または死亡の原因となる可能性があることを示しています。

略語について

略語の詳しい説明は、「[用語集](#)」を参照してください。

Dell™ n シリーズコンピュータをご購入された場合、この文書の Microsoft® Windows® オペレーティングシステムについての説明は適用されません。

このマニュアルの内容は予告なく変更されることがあります。
© 2006 すべての著作権は Dell Inc. にあります。

Dell Inc. の書面による許可のない複製は、いかなる形態においても厳重に禁じられています。

本書で使用されている商標: Dell, DELL ロゴ, Inspiron, Dell Precision, Dimension, OptiPlex, Latitude, Dell TravelLite, PowerEdge, PowerVault, StrikeZone, PowerApp, および Dell OpenManage は Dell Inc. の商標です。Intel, Pentium, SpeedStep, Xeon, および Celeron は Intel Corporation の登録商標です。Microsoft および Windows は Microsoft Corporation の登録商標です。Bluetooth は Bluetooth SIG, Inc. が所有する登録商標であり、ライセンスに基づき Dell Inc. が使用しています。ENERGY STAR は U.S Environmental Protection Agency の登録商標です。

本書では、商標および商標名を主張する会社またはその製品を参照するのに、これ以外の商標および商標名が使用される場合があります。それらの商標や会社名は、一切 Dell Inc. に帰属するものではありません。

モデル DCTA

2006 年 8 月 P/N KD769 Rev. A01

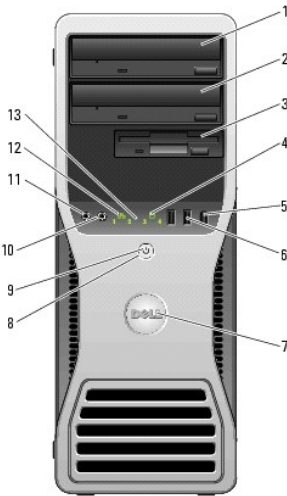
[目次ページに戻る](#)

コンピュータについて

Dell Precision™ Workstation 490 ユーザーズガイド

- [コンピュータの正面\(タワー型\)](#)
- [コンピュータの背面\(タワー型\)](#)
- [背面パネルコネクタ](#)
- [コンピュータの正面\(デスクトップ型\)](#)
- [コンピュータの背面\(デスクトップ型\)](#)
- [内部](#)
- [システム基板のコンポーネント](#)

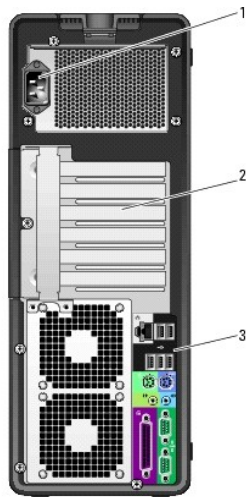
コンピュータの正面(タワー型)



1	5.25 インチドライブベイ(上)	CD/DVD ドライブ を格納します。
2	5.25 インチドライブベイ(下)	このベイはオプションの CD/DVD ドライブ用に使用できます。
3	FlexBay	このベイはオプションの 3 台目のハードドライブ(SATA または SAS)、フロッピードライブ、またはメディアカードリーダー用に使用できます。
4	ハードドライブ動作ライト	ハードドライブライトは、コンピュータがハードドライブからデータを読み書きしている際に点灯します。このライトは、CD プレーヤーなどのデバイスが動作しているときにも点灯します。
5	IEEE 1394 コネクタ(オプション)	オプションの IEEE 1394 コネクタは、デジタルビデオカメラや外部ストレージデバイスなどの高速データデバイスに使用します。
6	USB 2.0 コネクタ(2)	フラッシュメモリー、カメラ、起動可能な USB デバイスなど、時々接続するデバイスには、正面の USB コネクタを使用します(USB デバイスの起動の詳細については、「 セットアップユーティリティ 」を参照してください)。 プリンタやキーボードなど通常接続したままのデバイスには、背面の USB コネクタを使用することをお勧めします。
7	Dell™ 回転パッチ	タワー型をデスクトップ型に転換するために Dell パッチを回転させるには、正面パネルを取り外して「 正面パネルの取り外し 」を参照)裏返し、パッチの裏側にあるプラスチック製のハンドルを回します。
8	電源ボタン	このボタンを押して、コンピュータに電源を入れます。 注意: データの損失を防ぐため、電源ボタンを使ってコンピュータの電源を切らないでください。電源ボタンを押さずに、オペレーティングシステムのシャットダウンを実行してください。 メモ: 電源ボタンを押して、コンピュータを省電力状態から復帰させたり、省電力状態にすることもできます。詳細については、「 電力の管理 」を参照してください。
9	電源ライト	電源ライトは、点滅と点灯とで異なる状態を示します。 ○ 点灯しない — コンピュータの電源が切れているか、休止状態モードになっています。

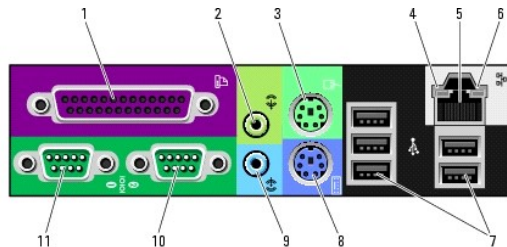
		<ul style="list-style-type: none"> ○ 緑色の点灯 — コンピュータは、通常の動作状態です。 ○ 緑色の点滅 — コンピュータは、省電力状態です。 ○ 黄色の点滅または点灯 — 「電源の問題」を参照してください。 <p>省電力状態から復帰するには、電源ボタンを押すか、デバイスマネージャウィンドウで復帰デバイスが設定されている場合は、キーボードかマウスを使います。休止状態および省電力状態からの復帰の詳細については、「電力の管理」を参照してください。</p> <p>コンピュータのトラブルシューティングに役立つライトコードの説明は、「診断ライト」を参照してください。</p>
10	ヘッドフォンコネクタ	ヘッドフォンコネクタを使用してヘッドフォンを接続します。
11	マイクコネクタ	マイクコネクタにパーソナルコンピュータ用マイクを接続し、音声や音楽をサウンドまたはテレフォニープログラムに入力します。
12	ネットワークリンクライト	10 Mbps、100 Mbps、または 1000 Mbps (または 1 Gbps) のネットワークとコンピュータが正しく接続されていれば、ネットワークリンクライトが点灯します。
13	診断ライト (4)	診断ライトは、診断コードを基にコンピュータの問題を解決するのに役立ちます。詳細については、「 診断ライト 」を参照してください。

コンピュータの背面 (タワー型)



1	電源コネクタ	電源ケーブルを差し込みます。
2	カードスロット	装着する PCI、PCI-X または PCI Express カードのコネクタを差し込みます。 メモ: 中央の 4 個のスロットはフルレンジカードをサポートし (PCI-X スロット×1、PCI Express x8 スロット×1 (x4 配線)、PCI Express x16 スロット×1、PCI スロット×1)、上部と下部のスロットはハーフレンジカードをサポートします (PCI-X スロット×1、PCI Express x8 スロット×1 (x4 配線))。
3	背面パネルコネクタ	シリアル、USB、およびその他のデバイスのプラグを 対応するコネクタに差し込みます (「 背面パネルコネクタ 」を参照)。

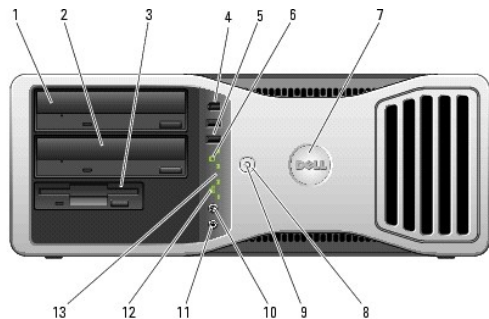
背面パネルコネクタ



1	パラレルコネクタ	プリンタなどのパラレルデバイスをパラレルコネクタに接続します。USB プリンタをお使いの場合、
---	----------	---

	ネクタ	<p>USB コネクタに差し込みます。</p> <p>メモ: 同じアドレスに設定されたパラレルコネクタを持つカードをコンピュータが検出した場合、内蔵パラレルコネクタは自動的に無効になります。詳細については、「セットアップユーティリティオプション」を参照してください。</p>
2	ライン出力ヘッドフォンコネクタ	<p>緑色のライン出力コネクタにヘッドフォンやほとんどのアンプ内蔵型スピーカーを接続します。</p> <p>サウンドカードが搭載されたコンピュータの場合は、カードのコネクタを使用します。</p>
3	PS/2 マウスコネクタ	<p>標準型の PS/2 マウスをお使いの場合は、緑色のマウスコネクタに差し込みます。コンピュータおよび取り付けられているすべてのデバイスの電源を切ってから、マウスをコンピュータに接続します。USB マウスをお使いの場合は、USB コネクタに差し込みます。</p> <p>お使いのコンピュータで Microsoft® Windows® XP オペレーティングシステムを実行している場合、必要なマウスドライバはハードドライブにインストール済みです。</p>
4	リンク保全ライト	<ul style="list-style-type: none"> 1 緑色 — 10 Mbps ネットワークとコンピュータ間の接続が良好です。 1 橙色 — 100 Mbps ネットワークとコンピュータが正しく接続されていることを示します。 1 黄色 — 1000 Mbps (1 Gbps) のネットワークとコンピュータが正しく接続されていることを示します。 1 オフ — ネットワークとの物理的な接続が検知されていません。
5	ネットワークアダプタコネクタ	<p>コンピュータをネットワークやブロードバンドデバイスに接続するには、ネットワークケーブルの一方の端をネットワークジャックやブロードバンドデバイスに接続します。ネットワークケーブルのもう一方の端をコンピュータのネットワークアダプタコネクタに接続します。カチッという音がすれば、ネットワークケーブルはしっかり接続されています。</p> <p>メモ: ネットワークコネクタにモデムケーブルを接続しないでください。</p> <p>追加のネットワークコネクタカードが搭載されたコンピュータで、イントラネットとエクストラネットを別々にするなど、複数のネットワーク接続を設定する場合は、カードのコネクタとコンピュータ背面のコネクタを使用します。</p> <p>ネットワークには、カテゴリ 5 の配線とコネクタを使用することをお勧めします。カテゴリ 3 の配線を使用する必要がある場合、信頼性のあるオペレーションを確保するために、ネットワーク速度を 10 Mbps に設定してください。</p>
6	ネットワーク動作ライト	<p>黄色のライトは、コンピュータがネットワークデータを送信、または受信している際に点滅します。ネットワークトラフィックが多い場合、このライトが「点灯」の状態に見えることがあります。</p>
7	USB 2.0 コネクタ(5)	<p>フラッシュメモリーキー、カメラ、または起動可能な USB デバイスなど、時々接続するデバイスには、正面 USB コネクタを使用することをお勧めします。</p> <p>プリンタやキーボードなど、通常接続したままのデバイスには背面 USB コネクタを使用します。</p>
8	PS/2 キーボードコネクタ	<p>標準の PS/2 キーボードをお使いの場合は、紫色のキーボードコネクタにキーボードケーブルを差し込みます。USB キーボードをお使いの場合は、USB コネクタに差し込みます。</p>
9	ライン入力コネクタ	<p>青色のライン入力コネクタにカセットプレーヤー、CDプレーヤー、またはVCR(ビデオカセットレコーダー)などの録音 / 再生デバイスを接続します。</p> <p>サウンドカードが搭載されたコンピュータの場合は、カードのコネクタを使用します。</p>
10	シリアルコネクタ	<p>ハンドヘルドデバイスなどのシリアルデバイスをシリアルポートに接続します。必要に応じて、このポートのアドレスは セットアップユーティリティ で変更できます。</p>
11	シリアルコネクタ	<p>ハンドヘルドデバイスなどのシリアルデバイスをシリアルポートに接続します。必要に応じて、このポートのアドレスは セットアップユーティリティ で変更できます。</p>

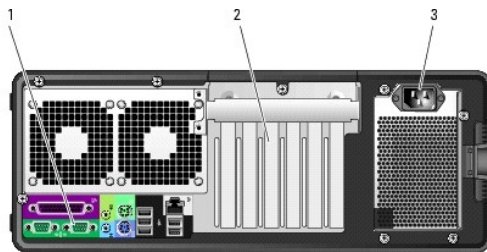
コンピュータの正面(デスクトップ型)



1	5.25 インチドライブベイ(上)	CD/DVD ドライブ を格納します。
2	5.25 インチドライブベイ(下)	このベイはオプションの CD/DVD ドライブまたは SATA ハードドライブ用に使用できます。
3	FlexBay	このベイはフロッピードライブまたはメディアカードリーダー用に使用できます。

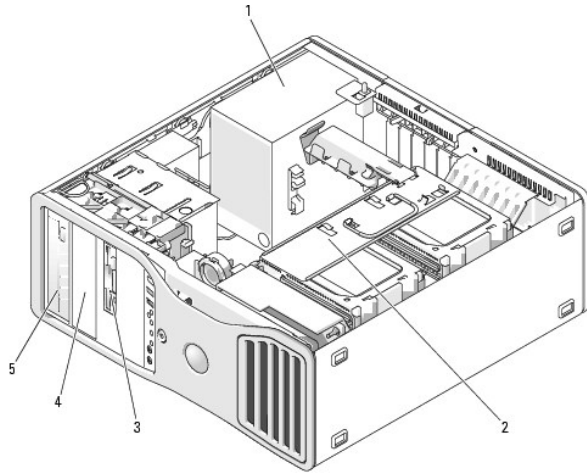
4	IEEE 1394 コネクタ(オプション)	オプションの IEEE 1394 コネクタは、デジタルビデオカメラや外部ストレージデバイスなどの高速データデバイスに使用します。
5	USB 2.0 コネクタ(2)	フラッシュメモリー、カメラ、起動可能な USB デバイスなど、時々接続するデバイスには、正面の USB コネクタを使用します(USB デバイスの起動の詳細については、「 セットアップユーティリティ 」を参照してください)。 プリンタやキーボードなど通常接続したままのデバイスには、背面の USB コネクタを使用することを勧めます。
6	ハードドライブ動作ライト	ハードドライブライトは、コンピュータがハードドライブからデータを読み書きしている際に点灯します。このライトは、CD プレーヤーなどのデバイスが動作しているときにも点灯します。
7	Dell™ 回転バッジ	タワー型をデスクトップ型に転換するために Dell バッジを回転させるには、正面パネルを取り外して「 正面パネルの取り外し 」を参照)裏返し、バッジの裏側にあるプラスチック製のハンドルを回します。
8	電源ボタン	このボタンを押して、コンピュータに電源を入れます。 注意: データの損失を防ぐため、電源ボタンを使ってコンピュータの電源を切らないでください。電源ボタンを押さずに、オペレーティングシステムのシャットダウンを実行してください。 メモ: 電源ボタンを押して、コンピュータを省電力状態から復帰させたり、省電力状態にすることもできます。詳細については、「 電力の管理 」を参照してください。
9	電源ライト	電源ライトは、点滅と点灯とで異なる状態を示します。 <ul style="list-style-type: none"> ○ 点灯しない — コンピュータの電源が切れています。 ○ 緑色の点灯 — コンピュータは、通常の動作状態です。 ○ 緑色の点滅 — コンピュータは、省電力状態です。 ○ 黄色の点滅または点灯 — 「電源の問題」を参照してください。 <p>省電力状態から復帰するには、電源ボタンを押すか、デバイスマネージャウィンドウで復帰デバイスが設定されている場合は、キーボードかマウスを使います。休止状態および省電力状態からの復帰の詳細については、「電力の管理」を参照してください。</p> <p>コンピュータのトラブルシューティングに役立つライトコードの説明は、「診断ライト」を参照してください。</p>
10	ヘッドフォンコネクタ	ヘッドフォンコネクタを使用してヘッドフォンを接続します。
11	マイクコネクタ	マイクコネクタにパーソナルコンピュータ用マイクを接続し、音声や音楽をサウンドまたはテレフォニープログラムに入力します。
12	ネットワークリンクライト	10 Mbps、100 Mbps、または 1000 Mbps(または 1 Gbps)のネットワークとコンピュータが正しく接続されている場合は、ネットワークリンクライトが点灯します。
13	診断ライト(4)	診断ライトは、診断コードを基にコンピュータの問題を解決するのに役立ちます。詳細については、「 診断ライト 」を参照してください。

コンピュータの背面(デスクトップ型)



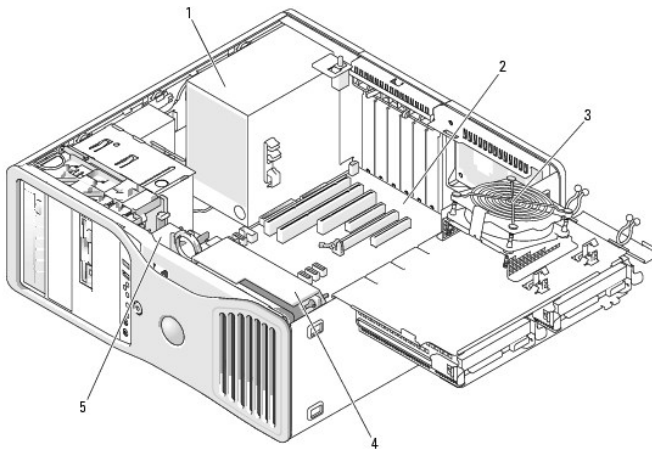
1	背面パネルコネクタ	シリアル、USB、およびその他のデバイスのプラグを対応するコネクタに差し込みます(「 背面パネルコネクタ 」を参照)。
2	カードスロット	装着する PCI、PCI-X または PCI Express カードのコネクタを差し込みます。 メモ: 一番左側のスロットと右側の 2 個のスロットは、ハーフレングスのカードをサポートします(PCI Express x8 スロット×1(x4 配線)および PCI-X スロット×2)。中央の 3 個のスロットはフルレングスのカードをサポートします(PCI Express x16 スロット×1、PCI Express x8 スロット×1(x4 配線)および PCI スロット×1)。
3	電源コネクタ	電源ケーブルを差し込みます。

内部



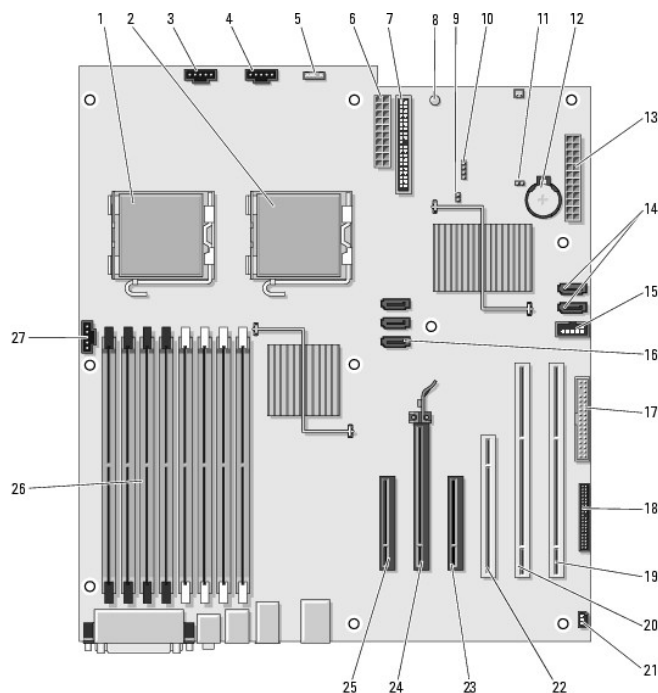
1	電源装置
2	回転式ハードドライブベイ
3	FlexBay
4	5.25 インチドライブベイ(下)
5	5.25 インチドライブベイ(上)

コンピュータの内部 - ハードドライブベイを外側に回転させた状態



1	電源装置
2	システム基板
3	メモリファン
4	前面ファン
5	カードファン

システム基板のコンポーネント



1	プライマリプロセッサコネクタ (CPU_0)	15	FlexBay コネクタ(USB)
2	セカンドプロセッサコネクタ(CPU_1)	16	SATA コネクタ(SATA_2、SATA_1、SATA_0)
3	前面ファンコネクタ(FAN_FRONT)	17	フロッピードライブ(DSKT)
4	カードケージファン(FAN_CCAG)	18	前面パネルコネクタ(FRONTPANEL)
5	内蔵スピーカーコネクタ(INT_SPKR)	19	PCI-X カードスロット(SLOT6_PCIX)
6	電源コネクタ(POWER2)	20	PCI-X カードスロット(SLOT5_PCIX)
7	IDE ドライブコネクタ(IDE)	21	シャーシイントルージョンヘッダー (INTRUDER)
8	スタンバイ電源ライト(AUX_PWR)	22	PCI カードスロット(SLOT4_PCI)
9	パスワードジャンパ(PSWD)	23	PCI Express x8 カードスロット、x4 配線 (SLOT3_PCIE)
10	補助のハードドライブ LED コネクタ (AUX_LED)	24	PCI Express x16 カードスロット (SLOT2_PCIE)
11	RTC リセットジャンパ(RTCRST)	25	PCI Express x8 カードスロット、x4 配線 (SLOT1_PCIE)
12	バッテリーソケット(BATTERY)	26	メモリモジュールコネクタ(DIMM_1-8)
13	主電源コネクタ(POWER1)	27	メモリファンコネクタ(FAN_MEM)
14	SATA コネクタ(SATA_4、SATA_3)		

ケーブルの色

デバイス	色
SATA ハードドライブ	青色のケーブル
フロッピードライブ	黒色のプルタブ
CD/DVD ドライブ	橙色のプルタブ
前面パネル	黄色のプルタブ

[目次ページに戻る](#)

アドバンス機能

Dell Precision™ Workstation 490 ユーザーズガイド

- [LegacySelect テクノジコントロール](#)
- [管理機能](#)
- [セキュリティ機能](#)
- [パスワードによる保護](#)
- [セットアップユーティリティ](#)
- [起動メニュー](#)
- [忘れたパスワードの取り消し](#)
- [CMOS 設定の取り消し](#)
- [電力の管理](#)
- [ハイバースレッチングテクノロジとデュアルコアテクノロジ](#)
- [RAID 構成について](#)

LegacySelect テクノジコントロール

LegacySelect テクノジコントロールは、共通プラットフォーム、ハードドライブイメージ、およびヘルプデスク手続きを基本としたレガシーフル、レガシー限定、またはレガシーフリーソリューションを提供します。管理者は、セットアップユーティリティ、Dell OpenManage™ IT Assistant、または Dell™ カスタムファクトリー統合を介してコントロールを利用できます。

LegacySelect を使うことによって、管理者はシリアル / USB コネクタ、パラレルコネクタ、フロッピードライブ、PS/2 マウスなどのコネクタおよびメディアデバイスを電子的に活動化または非活動化することができます。非活動化されたコネクタおよびメディアデバイスによって、リソースが使用可能になります。変更を有効にするには、コンピュータを再起動する必要があります。

管理機能

ASF (Alert Standard Format)

ASF (Alert Standard Format)は、「プリオペレーティングシステム」または「オペレーティングシステム不在」警告テクノロジを指定する DMTF 管理標準です。オペレーティングシステムがスリープ状態にあるとき、またはコンピュータの電源を切るときに、セキュリティの問題および障害が発生している可能性があるという警告を発するように設定されています。ASF は、以前のオペレーティングシステムの不在警告テクノロジに優先するよう設計されています。

お使いのコンピュータは、次の ASF 警告をサポートします。

警告	説明
Chassis: Chassis Intrusion - Physical Security Violation/ Chassis Intrusion - Physical Security Violation Event Cleared	コンピュータシャーシが開けられました。またはシャーシイントリージョン警告が消去されました。
Boot: Failure to Boot to BIOS	BIOS は、開始時にロードを完了できませんでした。
Password: System Password Violation	システムのパスワードが無効です（無効なパスワードが 3 回入力されると警告が生成されます）。
CPU: CPU DOA Alert/CPU DOA Alert Cleared	プロセッサが機能していません。
Heartbeats: Entity Presence	システムが存在していることを確認するために、ハートビートが定期的に送信されています。
Temperature: Generic Critical Temperature Problem	コンピュータの温度が限界を超えています。
Voltage: Generic Critical Voltage Problem	内蔵電圧レギュレータからの電圧が限界を超えています。
Power Supply: Critical Power Supply Problem	コンピュータの電源電圧が限界を超えています。
Cooling Device: Generic Critical Fan Failure	ファンの速度 (rpm) が限界を超えています。
Connectivity: Ethernet Connectivity Enabled/ Ethernet Connectivity Disabled	Ethernet の接続が有効です。または、Ethernet の接続が無効です。

Dell の ASF 導入の詳細については、デルサポートサイト support.jp.dell.com で入手できる『ASF ユーザーズガイド』および『ASF 管理者ガイド』を参照してください。

Dell OpenManage™ IT Assistant

IT Assistant は、企業のネットワーク上のコンピュータやその他のデバイスを設定、管理、監視します。IT Assistant は、業界標準の管理ソフトウェアを装備したコンピュータの資産、設定、イベント（警告）、セキュリティを管理します。また、SNMP、DMI、および CIM の業界標準に準拠する計装をサポートします。

DMI と CIM を基本にした Dell OpenManage Client / クライアント用ソフトウェアは、お使いのコンピュータで使用できます。IT Assistant の情報は、デルサポートサイト support.jp.dell.com で入手できる『Dell OpenManage IT Assistant ユーザーズガイド』を参照してください。

Dell OpenManage Client / クライアント用ソフトウェア


Dell OpenManage Client / クライアント用ソフトウェアは、IT Assistant などのリモート管理プログラムが、以下を実行することを可能にするソフトウェアです。

- 1 お使いのコンピュータについての情報へのアクセス(搭載されているプロセッサの数や実行されているオペレーティングシステムの種類など)
- 1 コンピュータのステータスの監視(温度プローブからの熱警告やストレージデバイスからのハードドライブ障害警告を受信することなど)
- 1 お使いのコンピュータのステータスの変更(BIOS のアップデートまたはリモートでのシャットダウンなど)

管理システムは、IT Assistant を使ったネットワーク上で Dell OpenManage Client Instrumentation(クライアント用ソフトウェア)がセットアップされているコンピュータです。Dell OpenManage Client Instrumentation(クライアント用ソフトウェア)については、デルサポートサイト support.jp.dell.com で入手できる、『Dell OpenManage Client / クライアント用ソフトウェア ユーザーズガイド』を参照してください。

セキュリティ

シャーシイントルージョン検出

 **メモ:** 管理者パスワードが有効な場合、管理者パスワードがわからないと Chassis Intrusion(シャーシイントルージョン)の設定をリセットできません。

この機能がインストールされ、有効に設定されている場合、シャーシが開けられたことを検出し、ユーザーに警告します。Chassis Intrusion(シャーシイントルージョン)設定を変更するには、次の手順を実行します。

1. セットアップユーティリティを起動します。「[セットアップユーティリティ](#)」を参照してください。
2. 下矢印キーを押して、Security(セキュリティ)オプションへ移動します。
3. <Enter> を押してメニューにアクセスします。
4. 下矢印キーを押して Chassis Intrusion(シャーシイントルージョン)を選択します。
5. 左右の矢印キーを押してオプション設定を選択します。
6. セットアップユーティリティを終了します。

オプション設定

- 1 **On** — コンピュータカバーが開けられると、設定が **Detected**(検出済み)に変わり、次のコンピュータ起動時の起動ルーチン中に次の警告メッセージが表示されます。
`Alert! Cover was previously removed.`
- 1 **On-Silent** (デフォルト) — コンピュータカバーが開けられると、設定が **Detected**(検出済み)に変わります。次のコンピュータ起動時の起動順序中に警告メッセージは表示されません。
- 1 **Off** — イントルージョン監視は行われず、メッセージも表示されません。

Detected(検出済み)設定をリセットするには、次の手順を実行します。

1. セットアップユーティリティを起動します。「[セットアップユーティリティ](#)」を参照してください。
2. 下矢印キーを押して、Security(セキュリティ)オプションへ移動します。
3. <Enter> を押してメニューにアクセスします。
4. 下矢印キーを押して **Intrusion Alert**(イントルージョン警告)を選択します。
5. 左右の矢印キーを押して **Acknowledge**(確認)を選択します。
6. コンピュータを再起動して変更を有効にします。

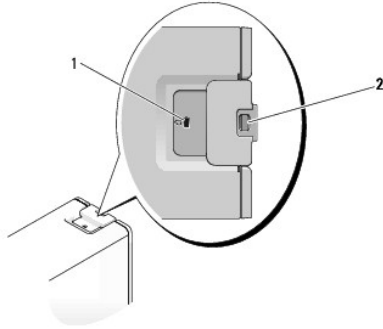
パドロックリングとセキュリティケーブルスロット

次の方法の 1 つを使って、コンピュータのセキュリティを強化します。

- 1 パドロックリングはパドロックのみ、またはパドロックとループ型セキュリティケーブルをパドロックリングと一緒に使用します。
パドロックだけでコンピュータが開けられることを防ぐことができます。
固定されたものにセキュリティケーブルを通し、パドロックを取り付けることで、コンピュータが無断で移動されることを防止できます。
- 1 コンピュータ背面のセキュリティケーブルスロットに市販の盗難防止デバイスを取り付けます。

メモ: 盗難防止デバイスを購入する前に、お使いのコンピュータのセキュリティケーブルスロットに対応することを確認してください。

通常、盗難防止デバイスに、金属ケーブルにロック装置とキーが付いています。デバイスに付属しているマニュアルに取り付け方法が記載されています。



1	セキュリティケーブルスロット
2	パドロックリング

パスワードによる保護

注意: パスワードはコンピュータ内のデータに対してセキュリティを提供しますが、絶対に安全であるというわけではありません。より強固なセキュリティが必要なデータについては、データ暗号化プログラムなどの保護機能をご自身で用意してください。

System Password

注意: システムパスワードを設定せずに操作中のコンピュータから離れたり、コンピュータをロックせずに放置した場合、第三者がジャンパ設定を変更して、パスワードを解除することができます。その結果、誰でもハードドライブ内のデータにアクセスできるようになります。

オプション設定

次の 2 つのオプションのいずれかが表示されている場合、システムパスワードの変更や新しいパスワードの入力はできません。

- 1 Set — システムパスワードが設定されています。
- 1 Disabled — システム基板のジャンパ設定によって、システムパスワードが無効になっています。

次のオプションが表示されている場合にのみ、システムパスワードを設定できます。

- 1 Not Set — システムパスワードが設定されていない状態で、システム基板のパスワードジャンパが有効設定（デフォルト設定）になっています。

システムパスワードの設定

パスワードの設定を途中で中止する場合は、[手順 5](#) を完了する前に <Esc> を押します。

1. セットアップユーティリティを起動し([「セットアップユーティリティ」](#)を参照)、Unlock Setup(セットアップのアンロック)フィールドが Security(セキュリティ)の下にあることを確認します。
2. Unlock Setup(セットアップのアンロック)フィールドがある場合は、次の手順を実行します。
 - a. 矢印キーを押して Unlock Setup(セットアップのアンロック)フィールドに移動します。
 - b. <Enter> を押してフィールドにアクセスします。
 - c. 管理者パスワードを入力し、<Enter> を押します。
3. 矢印キーを押して System Password(システムパスワード)フィールドに移動し、<Enter> を押します。
4. New Password(新しいパスワード)フィールドに新しいパスワードを入力します。

半角の英数字で 15 文字まで入力できます。パスワードの入力時に文字を削除するには、<Backspace> または左矢印キーを押します。パスワードでは、大文字と小文字は区別されません。

無効なキーの組み合わせもあります。そのような組み合わせで入力すると、スピーカーからビーブ音が鳴ります。

いずれかの文字キー(またはブラックスペースとしてスペースキー)を押すと、フィールドには文字の代わりにプレースホルダが表示されます。

5. <Enter> を押します。

新しいシステムパスワードが 15 文字未満の場合、フィールド全部に「*」が挿入されます。

6. パスワードを確認するには、**Confirm New Password**(新しいパスワードの確認)フィールドにもう一度入力し、<Enter> を押します。

7. プロンプトで <Enter> を押します。

システムパスワードの設定が **Set**(設定済み)に変わります。

8. セットアップユーティリティを終了します。

コンピュータを再起動すると、パスワード保護機能が有効になります。

システムパスワードの入力

コンピュータを起動または再起動すると、次のプロンプトが画面に表示されます。

```
Type the system password and press <Enter>. (システムパスワードを入力し、<Enter> を押してください。)
Enter password: (パスワードを入力してください。)
```

管理者パスワードが設定されている場合、コンピュータは管理者パスワードをシステムパスワードの代用として受け付けます。


入力したシステムパスワードが間違っていると、次のメッセージが表示されます。

```
** Incorrect password. **
```

再び誤ったパスワードまたは不完全なパスワードを入力すると、同じメッセージが表示されます。システムパスワードを 3 回間違えると、それ以降は以下のメッセージが表示されます。

```
** Incorrect password. **
Number of unsuccessful password attempts: 3
System halted! Must power down. (パスワードが正しくありません。間違ったパスワード入力の回数 : 3 システムが停止しました ! 電源が切れます。)
```

コンピュータの電源を入れなおした後も、再び誤ったシステムパスワード、または不完全なシステムパスワードを入力するたびに、上記のメッセージが表示されます。

 **メモ:** System Password(システムパスワード)と Admin Password(管理者パスワード)を併用して Password Changes(パスワード変更)を使用すると、無許可の変更からコンピュータを保護する仕組みがさらに強化されます。

既存のシステムパスワードの削除または変更

パスワードの設定を途中で中止する場合は、[手順 5](#) を完了する前に <Esc> を押します。

1. セットアップユーティリティを起動し([「セットアップユーティリティ」](#)を参照)、**Unlock Setup**(セットアップのアンロック)フィールドが **Security**(セキュリティ)の下にあることを確認します。
2. **Unlock Setup**(セットアップのアンロック)フィールドがある場合は、次の手順を実行します。
 - a. 矢印キーを押して **Unlock Setup**(セットアップのアンロック)フィールドに移動します。
 - b. <Enter> を押してフィールドにアクセスします。
 - c. 管理者パスワードを入力し、<Enter> を押します。
3. 矢印キーを押して **System Password**(システムパスワード)フィールドに移動し、<Enter> を押します。
4. **Old Password**(古いパスワード)フィールドに新しいパスワードを入力します。
5. 既存のパスワードを変更する場合は、[「システムパスワードの設定」](#)の [手順 4](#) 以降の指示に従います。
6. パスワードを削除する場合は、**New Password**(新しいパスワード)フィールドで、フィールドを空にした状態で <Enter> を押します。
7. **Confirm New Password**(新しいパスワードの確認)フィールドで、フィールドを空にした状態で <Enter> をもう一度押します。
8. **System Password**(システムパスワード)設定に **Not Set**(未設定)が表示されていることを確認します。

Not Set(未設定)と表示されたら、システムパスワードは削除されています。**Not Set**(未設定)が表示されない場合は、[手順 3](#)~[手順 8](#) を繰り返します。
9. セットアップユーティリティを終了します。

管理者パスワード

オプション設定

次のオプションが表示されている場合、管理者パスワードの変更や新規設定はできません。


- 1 Disabled — システム基板のジャンパ設定によって、管理者パスワードが無効になっています。

次のオプションのいずれかが表示されている場合にのみ、管理者パスワードを設定できます。

- 1 Set — 管理者パスワードが設定されています。
- 1 Not Set — 管理者パスワードが設定されていない状態で、システム基板のパスワードジャンパが有効設定（デフォルト設定）になっています。

管理者パスワードの設定

管理者パスワードとシステムパスワードは同じでもかまいません。パスワードの設定を途中で中止する場合は、[手順 5](#) を完了する前に <Esc> を押します。

 **メモ:** これらのパスワードが異なる場合でも、管理者パスワードをシステムパスワードの代わりに入力することができます。ただし、システムパスワードを管理者パスワードの代わりに使用することはできません。

1. セットアップユーティリティを起動し([「セットアップユーティリティ」](#)を参照)、Unlock Setup(セットアップのアンロック)フィールドが Security(セキュリティ)の下にあることを確認します。
2. Unlock Setup(セットアップのアンロック)フィールドがある場合は、次の手順を実行します。
 - a. 矢印キーを押して Unlock Setup(セットアップのアンロック)フィールドに移動します。
 - b. <Enter> を押してフィールドにアクセスします。
 - c. 管理者パスワードを入力し、<Enter> を押します。
3. 矢印キーを押して Admin Password(管理者パスワード)フィールドに移動し、<Enter> を押します。
4. New Password(新しいパスワード)フィールドに新しいパスワードを入力します。

半角の英数字で 15 文字まで入力できます。パスワードの入力時に文字を削除するには、<Backspace> または左矢印キーを押します。パスワードでは、大文字と小文字は区別されません。

無効なキーの組み合わせもあります。そのような組み合わせで入力すると、スピーカーからビープ音が鳴ります。

いずれかの文字キー(またはブランスペースとしてスペースキー)を押すと、フィールドには文字の代わりにプレースホルダが表示されます。
5. <Enter> を押します。

新しい管理者パスワードが 15 文字未満の場合、フィールド全部に「*」が挿入されます。
6. パスワードを確認するには、Confirm New Password(新しいパスワードの確認)フィールドにもう一度入力し、<Enter> を押します。
7. プロンプトで <Enter> を押します。


管理者パスワードの設定が Set(設定済み)に変わります。
8. セットアップユーティリティを終了します。

Admin Passwordへの変更は、ただちに有効になります(コンピュータを再起動する必要はありません)。

管理者パスワードが有効な場合のコンピュータの操作

セットアップユーティリティを起動すると([「セットアップユーティリティ」](#)を参照)、Unlock Setup(セットアップのアンロック)オプションが表示されます。

Unlock Setup(セットアップのアンロック)フィールドに正しい管理者パスワードを入力しないと、セットアップユーティリティ画面は表示されますが、セットアップユーティリティのオプションを変更することができません。

 **メモ:** Admin Password(管理者パスワード)といっしょに Password Changes(パスワード変更)を使用すると、無許可の変更からシステムパスワードを保護することができます。

管理者パスワードの取り消しと変更

既存の管理者パスワードを変更するには、そのパスワードを知っている必要があります。パスワードの設定を途中で中止する場合は、[手順 5](#) を完了する前に <Esc> を押します。

1. セットアップユーティリティを起動します([「セットアップユーティリティ」](#)を参照)。
2. 矢印キーを押して <Admin Password(管理者パスワード) ルドに移動し、<Enter> を押します。

3. Old Password(古いパスワード)フィールドに新しいパスワードを入力します。
4. 既存のパスワードを変更する場合は、「[管理者パスワードの設定](#)」の [手順 4](#) 以降の指示に従います。
5. パスワードを削除する場合は、New Password(新しいパスワード)フィールドで、フィールドを空にした状態で <Enter> を押します。
6. Confirm New Password(新しいパスワードの確認)フィールドで、フィールドを空にした状態で <Enter> をもう一度押します。
7. Admin Password(管理者パスワード) 設定に Not Set(未設定)が表示されていることを確認します。
Not Set(未設定)と表示されたら、システムパスワードは削除されています。Not Set(未設定)が表示されない場合は、[手順 3](#)~[手順 8](#) を繰り返します。
8. セットアップユーティリティを終了します。

忘れたパスワードの取り消しと新しいパスワードの設定

システムパスワードや管理者パスワードをリセットするには、「[忘れたパスワードの取り消し](#)」を参照してください。

セットアップユーティリティ

概要


セットアップユーティリティは次の場合に使用します。

1. コンピュータに対してハードウェアの取り付け、変更、取り外しを行った後に、システム設定情報を変更する場合
1. ユーザーパスワードなどの、ユーザーが選択可能なオプションを設定または変更する場合
1. 現在のメモリの容量を調べたり、取り付けたハードドライブの種類を設定する場合


セットアップユーティリティを使用する前に、システム設定画面の情報を控えておくことをお勧めします。

セットアップユーティリティの起動

1. コンピュータの電源を入れます(または再起動します)。
2. DELL™ ロゴが表示されたら、F2 プロンプトが表示されるのを注意して確認する必要があります。
3. F2 プロンプトが表示されたら、すぐに <F2> を押します。

 **メモ:** F2 プロンプトは、キーボードが初期化されたことを示しています。このプロンプトは瞬時に表示されるため、表示されるのを注意して確認し、<F2> を押す必要があります。プロンプトが表示される前に <F2> を押した場合、そのキーストロークは無視されます。

4. キーを押すタイミングが遅れて、オペレーティングシステムのロゴが表示されてしまったら、Microsoft® Windows® デスクトップが表示されるまでそのまま待機します。その後コンピュータをシャットダウンして(「[コンピュータの電源を切る方法](#)」を参照)もう一度やり直します。


 **メモ:** 管理者パスワードが設定されていると、このパスワードの入力が求められます。管理者パスワードを入力しなくてもセットアップユーティリティの内容を表示することはできますが、どの設定も変更できません。

セットアップユーティリティ画面

セットアップユーティリティ画面には、お使いのコンピュータの現在の(または変更可能な)設定情報が表示されます。

System	Diskette Drive
System Info Processor Info Memory Info Date/Time Boot Sequence	<p>Off USB Internal Read Only</p> <p>This field determines how the BIOS configures the floppy drive. Operating systems with USB support will recognize USB floppy drives regardless of this setting.</p> <p>Off = All floppy drives are disabled. USB = USB floppy drives are enabled Internal = The integrated floppy drive is enabled. Read Only = The integrated floppy drive is enabled and only allows reads.</p> <p>The factory default setting is Internal.</p> <p>Note: If USB is selected, ensure that the USB Controller field in the Onboard Devices group is set to On.</p>
<p>Drives</p> <p>Diskette Drive Drive 0 Drive 1 Drive 2 Drive 3 Drive 4 Drive 5 SATA Operation</p>	
<p>Onboard Devices</p> <p>Integrated NIC USB Controller Front USB Ports PCI Slots Serial Port #1</p>	
<p>Video</p> <p>Primary Video</p>	
<p>Maintenance Options</p> <p>Load Defaults Event Log</p>	<p>Use ENTER to modify this selection Use Up/Down arrows to select a different field Use ESC key to exit this program Use +/- keys to expand or collapse a group</p>

セットアップユーティリティのオプション

 **メモ:** コンピュータや取り付けられているデバイスによっては、本項に一覧表示されている項目が表示されなかったり、記載どおりに表示されないことがあります。

System (システム)	
Processor Info	システムに搭載されたプロセッサについて、次の情報を表示します。 種類、クロック速度、バス速度、キャッシュサイズ、ID 番号、ハイパースレッディング または マルチコアが可能 かどうか、および 64 ビットテクノロジー をサポートしているかどうか。
Memory Info	搭載されたメモリの 容量、速度、チャネルモード 、および メモリテクノロジー の説明を表示します。このオプションでは、メモリのサイズ、種類、構成、メモリモジュールが ECC 対応かどうか、シングルランクかデュアルランクかを説明する表も表示されます。
PCI Info	各 PCI、PCI Express、および PCI-X スロットの内容を表示します。
Date/Time	システム内部の日付と時刻を制御します。
Boot Sequence (デフォルトは Diskette drive)	システム起動時にシステムが起動デバイスを検索する順番を指定します。 メモ: 起動デバイス挿入してコンピュータを再起動すると、このオプションがセットアップユーティリティメニューに表示されます。USB メモリデバイスから起動するには、USB デバイスを選択して、一覧の先頭に移動します。

Drives (ドライブ)	
Diskette Drive (デフォルトは Internal)	<p>内蔵フロッピードライブについて、有効 / 無効の切り替えと、読み出し許可の設定を行います。Off (オフ) でフロッピードライブはすべて無効になります。USB に設定すると、内蔵ディスクドライブが無効になり、USB フロッピードライブが有効になります (USB コントローラが有効で USB ドライブが接続されている場合)。Internal (内蔵) に設定すると、内蔵フロッピードライブが有効になります。Read Only (読み取り専用) で内蔵ドライブコントローラが有効になり、内蔵フロッピードライブの読み出し専用操作が許可されます。</p> <p>メモ: USB をサポートするオペレーティングシステムでは、この設定に関係なく USB フロッピードライブが認識されます。</p>
Drive 0~4 (デフォルトは On)	<p>SATA ドライブの有効 / 無効を切り替えます。On (オン) に設定すると、インタフェースが有効になり、デバイスが使用できるようになります。</p> <p>コントローラの種類 (SATA)、ドライブが使用するポート番号、ドライブ ID 番号、および容量が表示されます。</p> <p>メモ: SATA Operation が RAID Autodetect/AHCI に設定されていると、ドライブ 4 の有効 / 無効を切り替えることができます。他のモードでは、このフィールドは使用できない場合があります。この場合、ドライブ 4 のテキストは次のように表示されます。</p>

	This SATA port is disabled because the system has been configured for ATA mode. (システムが ATA モード用に設定されているため、この SATA ポートは無効になっています。)
Drive 5~6 (デフォルトは On)	PATA デバイス(CD または DVD ドライブなど)の有効 / 無効を切り替えます。On (オン)に設定すると、インタフェースが有効になり、デバイスが使用できるようになります。 コントローラの種類(ATA)、ドライブが使用するポート番号、ドライブ ID 番号、容量、およびドライブが BIOS で制御されているかどうかが表示されます。
SATA Operation (デフォルトは RAID Autodetect/ AHCI)	内蔵 SATA コントローラの動作モードを決めます。RAID Autodetect/ AHCI - ドライブがサインされている場合は RAID で、それ以外の場合は AHCI。RAID Autodetect/ ATA - ドライブがサインされている場合は RAID で、それ以外の場合は ATA。RAID On - SATA は起動するたびに RAID 用に設定されます。Combination - SATA/ PATA のコンビネーションモードです。

Onboard Devices (オンボードデバイス)	
Integrated NIC (デフォルトは On)	オンボード NIC コントローラの有効 / 無効を切り替えます。設定は、On (オン)、Off (オフ)、On w/RPL、または On w/ PXE です。On w/ PXE または On w/RPL の設定がアクティブな場合、起動ルーチンがネットワークサーバーから利用できないと、コンピュータは起動順序の一覧にある次のデバイスからの起動を試みます。
Integrated Audio (デフォルトは On)	オンボードオーディオコントローラの有効 / 無効を切り替えます。
USB Controller (デフォルトは On)	内蔵 USB コントローラの有効 / 無効を切り替えます。No Boot (ブートなし) に設定するとコントローラは有効になりますが、USB デバイスからの起動はできません。 メモ: USB をサポートするオペレーティングシステムでは、No Boot (ブートなし) 設定に関係なく USB フロッピードライブが認識されます。
Front USB Ports (デフォルトは On)	正面の USB ポートの有効 / 無効を切り替えます。
USB for Flexbay (デフォルトは On)	On (オン) にすると FlexBay 用の内蔵 USB が有効になります。 メモ: この USB オプションは、FlexBay デバイスが取り付けられている場合にのみ表示されます。
LPT Port Mode (デフォルトは PS/2)	システム内蔵の平行ポートの動作モードを決めます。Off に設定すると、ポートが無効になります。AT に設定すると、ポートが AT 互換モードに設定されます。PS/2 ではポートが PS/2 互換モードに設定されます。EPP に設定すると、ポートが EPP 双方向プロトコルに設定されます。ECP に設定すると、ポートが ECP 双方向プロトコルに設定されます。 メモ: LPT Port Mode を ECP に設定すると、オプションメニューに LPT Port DMA (LPT ポート DMA) が表示されます。
LPT Port Address	内蔵平行ポート用のアドレスを決めます。
Serial Port #1 (デフォルトは Auto)	シリアルポートの動作を決めます。 デフォルト設定の Auto (自動) は、コネクタを自動的に特定のポート (COM1 または COM3) に設定します。
Serial Port #2 (デフォルトは Auto)	シリアルポートの動作を決めます。 デフォルト設定の Auto は、コネクタを自動的に特定のポート (COM2 または COM4) に設定します。
PS/2 Mouse Port (デフォルトは On)	内蔵のレガシー PS/2 互換マウスコントローラの有効 / 無効を切り替えます。

Video (ビデオ)	
Primary	PCI または PEG のどちらのビデオコントローラがプライマリになるかを指定し

Video (デフォルトは PEG)	ます。PCI Express グラフィックカードには PEG が適切な設定です。
-----------------------	--

Performance (パフォーマンス)	
HyperThreading (デフォルトは On)	物理プロセッサを 1 つまたは 2 つの論理プロセッサとして表示するかどうかを決めます。アプリケーションによっては、論理プロセッサの数を増やすと性能が向上します。On(オン)ではハイバースレディングが有効になります。
Multiple CPU Core (デフォルトは On)	プロセッサで有効になるコアの数(1 個または 2 個)を決めます。On(オン)に設定すると 2 番目のコアが有効になります。
SpeedStep (デフォルトは Off)	コンピュータ内のサポートされているすべてのプロセッサで、Intel® SpeedStep® が有効になります。この設定により、プロセッサの消費電力と周波数が変わります。 *メモ: このオプションは、お使いのコンピュータでは利用できない場合があります。
Virtualization (デフォルトは Off)	Intel Virtualization テクノロジーによって提供される付加的なハードウェア機能を仮想マシンモニター (VMM) が利用できるようにするかどうかを指定します。
Limit CPUID Value (デフォルトは Off)	プロセッサ標準の CPUID 機能によってサポートされる最大値を制限します。サポートされる CPUID 機能の最大値が 3 を超えると、一部のオペレーティングシステムはインストールが正常に完了しません。

Security (セキュリティ)	
Unlock Setup (デフォルトは Locked)	管理者パスワードの使用中に、ユーザーがセットアップユーティリティの設定にアクセスして変更できるようにします。セットアップユーティリティのロックを解除するには、プロンプトで管理者パスワードを入力します。ここで正しいパスワードを入力しないと、セットアップユーティリティのフィールドは表示されますが、変更できません。
Admin Password (デフォルトは Not Set)	セットアップユーティリティのパスワードセキュリティ機能の現在のステータスを表示し、新しい管理者パスワードの検証と設定ができます。
System Password (デフォルトは Not Set)	システムのパスワードセキュリティ機能の現在のステータスを表示し、新しいシステムパスワードの設定と検証ができます。
Password Changes (デフォルトは Unlocked)	System(システム)パスワードと Admin(管理者)パスワードの相互関係を決めます。Locked(ロック)では、有効な Admin(管理者)パスワードを持たないユーザーによる System(システム)パスワードの変更が禁止されます。Unlocked(ロック解除)では、有効な System(システム)パスワードを持つユーザーによるシステムパスワードの変更が許可されます。
Chassis Intrusion (デフォルトは On-Silent)	有効に設定していると、何かがコンピュータのカバーを開いた場合に、次のコンピュータ起動時にユーザーに警告されます。設定は、On(オン)、On-Silent(デフォルト設定)、および Off(オフ)です。
Intrusion Alert	シャシーイントルージョン警告を確認し、クリアします。
TPM Security (デフォルトは Off)	Trusted Platform Module(信頼済みプラットフォームモジュール)セキュリティ用デバイスの有効 / 無効を切り替えます。
Execute Disable (デフォルトは On)	DEP(実行防止)メモリ保護テクノロジーの有効 / 無効を切り替えます。

Power Management (電源の管理)	
AC Recovery (デフォルト)	停電後の AC 電源投入時にシステムがどのように対応するかを決めます。Off(オフ)では、電源投入時にシステムがオフのままになります。システム電源をオンにするには、正面パネルの電源ボタンを押す必要があります。On(オン)では、電源投入時にシステムがオンになります。Last(前回)に設定すると、前回の電

は Off)	電源断時のシステム電源の設定状態に戻ります。
Auto Power On (デフォルトは Off)	コンピュータに自動的に電源を入れるよう設定します。Off(オフ)にすると機能は無効になります。Everyday(毎日)では、Auto Power Time(自動電源投入時刻)で設定された時刻に毎日コンピュータの電源がオンになります。Weekdays(月～金)では、Auto Power Time(自動電源投入時刻)で設定された時刻に月曜から金曜までコンピュータの電源がオンになります。 メモ: この機能は、電源タップやサージプロテクタでコンピュータをシャットダウンした場合は動作しません。
Auto Power Time	コンピュータに自動的に電源を入れる時刻を設定します。 時刻は標準の 12 時間形式(時:分)で表示されます。左右の矢印キーを押して数値を増減するか、日付と時刻のフィールドの両方に数値を入力して、起動する時刻を変更します。
Low Power Mode (デフォルトは Off)	Low Power Mode(節電モード)を選択している場合は、オンボードのネットワークコントローラを介して Hibernater(休止状態)または Off(オフ)からのリモート起動は機能しません。
Remote Wake-Up (デフォルトは Off)	このオプションを使用すると、NIC(ネットワークインタフェースコントローラ)またはリモート起動対応のモデムが起動信号を受信したときにシステムを起動することができます。 On(オン)がデフォルトの設定です。On w/ Boot to NIC(オン、NIC から起動)に設定すると、起動順序を使用する前にネットワークからの起動を試みることができます。 メモ: 通常は、サスペンドモード、休止状態モード、または電源がオフの状態からリモートでシステムを起動することができます。Low Power Mode(節電モード)(Power Management(電力の管理)メニュー)が有効になっている場合は、Suspend(サスペンド)状態からのみシステムをリモートで起動させることができます。
Suspend Mode	コンピュータのサスペンドモードを設定します。選択可能なオプションは、S1(コンピュータが低電力モードで動作するサスペンド状態)と S3(多くのコンポーネントへの供給電力を抑制または停止するサスペンド状態)です。ただし、システムメモリはアクティブなままです。

Maintenance (メンテナンス)	
サービスタグ	お使いのコンピュータのサービスタグを表示します。
SERR Message (デフォルトは On)	グラフィックカードの中には、SERR メッセージを無効にしておく必要があるものもあります。
Load Defaults	セットアップユーティリティのオプションを工場出荷時のデフォルトに戻します。
Event Log	Event Log(イベントログ)を表示することができます。エントリは、 確認済み には R、 未確認 には U のマークが付きます。Mark All Entries Read(すべてのエントリを確認済みにする)を選択すると、すべてのエントリの左に R が付きます。Clear Log(ログのクリア)を選択すると、Event Log(イベントログ)がクリアされます。

POST Behavior (POST 動作)	
Fastboot (デフォルトは On)	この機能を有効にすると、互換性に関するいくつかの手順を省いて、コンピュータの起動時間を短縮できます。Off(オフ)では、コンピュータ起動時にすべての手順が実行されます。On(オン)に設定すると、システムがより早く起動します。
Numlock Key (デフォルトは On)	キーボード右側の数値キーパッドの機能を決めます。Off(オフ)に設定すると、数値キーパッドのキーが方向キーとして機能します。On(オン)に設定すると、数値キーパッドのキーは数値キーとして機能します。
OS Install (デフォルトは On)	オペレーティングシステムが利用可能なメモリの最大容量を指定します。Off(オフ)に設定すると、すべてのシステムメモリをオペレーティングシステムに利用できます。On(オン)に設定すると、オペレーティングシステムが利用できる最大メモリは 256 MB です。 メモ: オペレーティングシステムの中には、2 GB 以上のシステムメモリではインストールを完了できないものがあります。
POST Hotkeys	サインオン画面で Setup(セットアップ)ユーティリティを起動するためのキー操作、および Quickboot(クイックブート)機能を使用するためのキー操作を表示するかどうかを選択します。Setup & Boot Menu(セットアップ&起動メニュー)を選択すると、両方のメッセージ(F2=Setup および F12=Boot Menu)が表示されます。Setup(セットアップ)を選択すると、セットアップメッセージ(F2=Setup)だけが表示されます。Boot Menu(起動メニュー)を選択すると、Quickboot(クイックブート)メッセージ


	(F12=Boot Menu)だけが表示されます。None(なし)に設定すると、メッセージが何も表示されません。
Keyboard Errors	<p>Report (報告する)に設定すると、POST 実行時にエラーが検出された場合、BIOS によってエラーメッセージが表示され、続行するには <F1> を、セットアップユーティリティを起動するには <F2> を押すように求められます。</p> <p>Do Not Report (報告しない)に設定すると、POST 実行時にエラーが検出された場合、BIOS によってエラーメッセージが表示され、そのままシステムの起動が続行されます。</p>

起動メニュー


この機能を使用すると、デバイスの起動順序を変更できます。

オプション設定

- 1 **Onboard or USB Floppy Drive** (オンボードまたは USB フロッピードライブ) — コンピュータはフロッピードライブからの起動を試みます。ドライブ内のフロッピーディスクが起動用でない場合、フロッピーディスクがドライブにない場合、またはコンピュータにフロッピードライブが取り付けられていない場合、コンピュータはエラーメッセージを生成します。
- 1 **Hard Drive** (ハードドライブ) (AHCI モードの場合はシリアル番号で表示) — コンピュータは選択したハードドライブからの起動を試みます。


 **メモ:** AHCI モードでは、起動ドライブだけでなく、起動可能なハードドライブのすべてが一覧表示されます。

- 1 **Onboard or USB CD-ROM Drive** (オンボードまたは USB CD-ROM ドライブ) — コンピュータは CD-ROM ドライブからの起動を試みます。CD がドライブにない場合、あるいは CD にオペレーティングシステムがない場合、コンピュータはエラーメッセージを生成します。
- 1 **USB Device** (USB デバイス) — USB ポートにメモリデバイス挿入し、コンピュータを再起動します。画面の右上隅に F12 = Boot Menu と表示されたら、<F12> を押します。BIOS がデバイスを認識し、USB オプションを起動メニューに追加します。

 **メモ:** USB デバイスから起動するには、そのデバイスが起動可能デバイスである必要があります。デバイスのマニュアルを参照して、デバイスが起動可能かどうかを確認してください。

現在の起動用の起動デバイスの選択

フロッピードライブ、メモリキー、CD-RW ドライブなどの USB デバイスからコンピュータを再起動するときなどにも、この機能を使用できます。

 **メモ:** USB フロッピードライブから起動する場合は、まずセットアップユーティリティでディスクドライブを **USB** に設定する必要があります ([「セットアップユーティリティのオプション」](#)を参照)。


1. USB デバイスから起動するときは、USB デバイスを USB コネクタに接続します ([「コンピュータについて」](#)を参照)。
2. コンピュータの電源を入れます (または再起動します)。
3. 画面の右上隅に F2 = Setup, F12 = Boot Menu と表示されたら、<F12> を押します。

キーを押すタイミングが合わず、Windows のロゴが表示されてしまったら、Windows のデスクトップが表示されるまで待ち、その後コンピュータをシャットダウンして ([「コンピュータの電源を切る方法」](#)を参照) もう一度やり直します。

メニューが表示されます。


4. 上下矢印キーを押して **Boot Device Menu** (起動デバイスメニュー) に移動し、<Enter> を押してオプションを選びます。
5. 使用可能な起動デバイスをすべて一覧表示した **Boot Device Menu** (起動デバイスメニュー) が表示されます。
6. 上下矢印キーを押して (今回の起動にのみ使用する) デバイスに移動します。
7. <Enter> を押してデバイスを選びます。

たとえば、USB メモリキーから起動する場合は、**USB Device** (USB デバイス) をハイライト表示して <Enter> を押します。

 **メモ:** USB デバイスから起動するには、そのデバイスが起動可能デバイスである必要があります。デバイスのマニュアルを参照して、デバイスが起動可能であるか確認してください。


将来の起動用の起動順序の変更

1. セットアップユーティリティを起動します ([「セットアップユーティリティ」](#)を参照)。
2. 矢印キーを使って **Boot Sequence** (起動順序) メニューオプションをハイライト表示し、<Enter> を押してポップアップメニューにアクセスします。

 **メモ:** 後で元に戻すこともできるよう、現在の起動順序を控えておきます。

3. デバイスの一覧内を移動するには、上下矢印キーを押します。
4. スペースバーを押し、デバイスを有効または無効にします。
5. <U> および <D> を押して、選択したデバイスの順序を変更できます。

USB デバイスからの起動

 **メモ:** USB デバイスから起動するには、そのデバイスが起動可能デバイスである必要があります。お使いのデバイスが起動可能デバイスであることを確認するには、デバイスに付属のマニュアルを参照してください。


メモリキー


1. USB ポートにメモリキーを挿入して、コンピュータを再起動します。
2. 画面の右上角に F12 = Boot Menu と表示されたら、<F12> を押します。
BIOS がデバイスを認識し、USB デバイスオプションを起動メニューに追加します。
3. 「[現在の起動用の起動デバイスの選択](#)」を参照してください。

フロッピードライブ

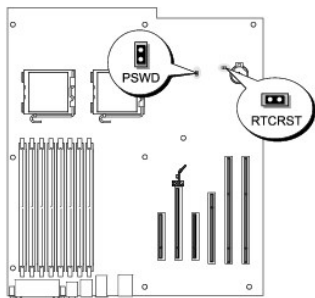
1. セットアップユーティリティで、Diskette Drive(ディスクドライブ)オプションを USB に設定します。
2. 変更を保存してセットアップユーティリティを終了します。
3. USB フロッピードライブを接続し、起動用メディアを挿入して、システムを再起動します。
4. 「[現在の起動用の起動デバイスの選択](#)」を参照してください。


忘れたパスワードの取り消し






 **警告:** 『製品情報ガイド』の安全にお使いいただくための注意事項に従い、この項の手順を開始してください。

 **注意:** この手順を行うと、システムパスワードと管理者パスワードの両方が消去されます。

1. 「[作業を開始する前に](#)」の手順に従います。




ジャンパ	設定	説明
		パスワード機能が有効です(デフォルト設定)。

PSWD		パスワード機能が無効です。
RTCST		リアルタイムクロックがリセットされていません(デフォルト設定)。
		リアルタイムクロックがリセットされています。
 ジャンパあり  ジャンパなし		


2. コンピュータのカバーを取り外します(「[コンピュータカバーの取り外し](#)」を参照)。
3. システム基板上にある 2 ピンパスワードジャンパ(PSWD)の位置を確認し、ジャンパプラグを取り外します。ジャンパプラグは保管しておきます。ジャンパの位置については、「[システム基板のコンポーネント](#)」を参照してください。

 **メモ:** 工場出荷時には、パスワードジャンパプラグはパスワードジャンパに取り付けられています。

4. コンピュータのカバーを取り付けます(「[コンピュータカバーの取り付け](#)」を参照)。
5. コンピュータおよびモニターをコンセントに接続して、電源を入れます。
6. Microsoft® Windows® デスクトップが表示されたら、コンピュータをシャットダウンします(「[コンピュータの電源を切る方法](#)」を参照)。
7. モニターの電源を切ってコンセントから外します。
8. コンピュータの電源ケーブルをコンセントから外し、電源ボタンを押してシステム基板の静電気を逃がします。
9. コンピュータのカバーを取り外します(「[コンピュータカバーの取り外し](#)」を参照)。
10. システム基板上にある 2 ピンパスワードジャンパの位置を確認し、ジャンパプラグをピンに取り付けて、パスワード機能を再度有効にします。詳細については、「[システム基板のコンポーネント](#)」を参照してください。
11. コンピュータのカバーを取り付けます(「[コンピュータカバーの取り付け](#)」を参照)。


 **注意:** ネットワークケーブルを接続するには、まずケーブルをネットワークポートまたはデバイスに差し込み、次に、コンピュータに差し込みます。

12. コンピュータおよびデバイスをコンセントに接続して、電源を入れます。


 **メモ:** この手順でパスワード機能は有効になります。セットアップユーティリティを起動すると(「[セットアップユーティリティ](#)」を参照)、システムパスワードと管理者パスワードの両方のオプションが Not Set (未設定) の表示になっています。これは、パスワード機能が有効でも、パスワードが設定されていないことを意味します。

13. 新しいシステムパスワードとセットアップパスワードの両方またはそのどちらか一方を設定します。「[パスワードによる保護](#)」を参照してください。

CMOS 設定の取り消し

 **警告:** 『製品情報ガイド』の安全にお使いいただくための注意事項に従い、この項の手順を開始してください。


1. 「[作業を開始する前に](#)」の手順に従います。
2. コンピュータのカバーを取り外します(「[コンピュータカバーの取り外し](#)」を参照)。
3. 最新の CMOS 設定にリセットします。
 - a. システム基板上にあるパスワードジャンパと CMOS ジャンパ(RTCST)の位置を確認します(「[システム基板のコンポーネント](#)」を参照)。
 - b. パスワードジャンパプラグをピンから取り外します。
 - c. パスワードジャンパプラグを RTCST ピンに取り付けて、約 5 秒待ちます。
 - d. ジャンパプラグを RTCST ピンから取り外して、パスワードピンに取り付けなおします。
4. コンピュータのカバーを取り付けます(「[コンピュータカバーの取り付け](#)」を参照)。

 **注意:** ネットワークケーブルを接続するには、まずケーブルをネットワークポートまたはデバイスに差し込み、次に、コンピュータに差し込みます。


5. コンピュータおよびデバイスをコンセントに接続して、電源を入れます。

電力の管理

お使いのコンピュータは、使用しない間は少ない電力で動作するように設定できます。コンピュータにインストールされたオペレーティングシステムおよびセットアップユーティリティの特定のオプション設定を使って、電力使用を制御します(「[セットアップユーティリティ](#)」を参照)。節電されている期間を「スリープモード」と呼びます。

 **メモ:** 休止状態モードやスタンバイモードになるには、コンピュータに取り付けられたすべてのコンポーネントがこれらのモードの機能をサポートし、また適切なドライバがロードされている必要があります。詳細については、各コンポーネントの製造元のマニュアルを参照してください。


- 1 **スタンバイ** — このスリープモードでは、多くのコンポーネントは節電または電源が切られた状態になります。ただし、システムメモリは活動状態にあります。

 **メモ:** 休止状態モードは、4 GB 以下の RAM を搭載したコンピュータでのみサポートされます。

- 1 **休止状態** — このスリープモードでは、システムメモリのすべてのデータをハードドライブに書き込み、それからシステム電源を切ることによって、電力消費を最小にします。このモードからウェイクアップするとコンピュータが再起動し、メモリの内容が回復されます。その後、コンピュータは休止状態モードに入った時の状態から動作を開始します。
- 1 **シャットダウン** — このスリープモードでは、補助用のわずかな量を除いてコンピュータからすべての電源を切ります。コンピュータがコンセントに接続されている限り、自動的にまたはリモートで起動することができます。たとえば、セットアップユーティリティ(「[セットアップユーティリティ](#)」を参照)の Auto Power On(オートパワーオン)オプションを使うと、コンピュータを特定の時刻に自動的に起動することができます。また、ネットワーク管理者は Remote Wake Up(リモート起動)などの電力管理イベントを使って、コンピュータをリモートで起動することができます。

次の表に、スリープモードと各モードから復帰させるために使用する方法を一覧表示します。

スリープモード	復帰方法 (Windows XP)
スタンバイ	<ul style="list-style-type: none">1 電源ボタンを押す1 オートパワーオン1 マウスを動かすかクリックする1 キーを押す1 USB デバイスアクティビティ1 電力管理イベント
休止状態	<ul style="list-style-type: none">1 電源ボタンを押す1 オートパワーオン1 電力管理イベント
シャットダウン	<ul style="list-style-type: none">1 電源ボタンを押す1 オートパワーオン1 電力管理イベント

 **メモ:** 電力の管理の詳細については、オペレーティングシステムのマニュアルを参照してください。

ハイパースレッディングテクノロジーとデュアルコアテクノロジー

ハイパースレッディングは、Intel® のテクノロジーで、1 つの物理プロセッサを 2 つの論理プロセッサとして機能させることによってパフォーマンスを全体的に向上させて、複数の特定のタスクを同時に処理することを可能にします。デュアルコアは演算を行う物理ユニットを単一の CPU パッケージ内に搭載した Intel のテクノロジーで、演算の効率とマルチタスク機能を向上させます。Windows XP オペレーティングシステムは、ハイパースレッディングテクノロジーを利用するために最適化されているので、Microsoft® Windows® XP Service Pack 1 (SP1) 以降のオペレーティングシステムを使用することをお勧めします。

多くのプログラムは、ハイパースレッディングテクノロジーとデュアルコアテクノロジーの恩恵を受けることとなりますが、それらのテクノロジー用に最適化されていないプログラムもあります。それらのプログラムは、ソフトウェア製造元によるアップデートが必要な場合があります。ソフトウェアの製造元に、アップデートや、ハイパースレッディングテクノロジーまたはデュアルコアテクノロジーでソフトウェアを使用する方法についてお問い合わせください。お使いのコンピュータがハイパースレッディングテクノロジーを使用しているかどうかを確認するには、セットアップユーティリティのオプションで、Performance(パフォーマンス)タブの下に Hyper-Threading(ハイパースレッディング)があることを確かめてください(「[セットアップユーティリティ](#)」を参照)。

RAID 構成について

本項では、RAID 構成の概要を説明します。コンピュータのご購入時に RAID 構成を選択している場合があります。コンピュータ業界では、用途のタイプに応じて多数の RAID 構成が利用できますが、デルでは Dell Precision コンピュータで、RAID レベル 0、レベル 1、または、RAID レベル 5 に対応しています。

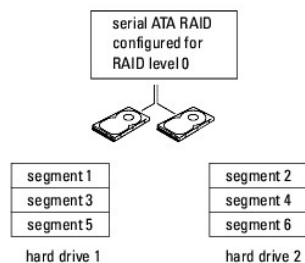
RAID レベル 0 構成は高いパフォーマンスが要求されるプログラムに、RAID レベル 1 構成は高水準のデータ安全性を希望されるユーザーにお勧めします。RAID レベル 5 構成では、データ安全性と高いパフォーマンスの両方が実現されます。RAID レベルは階層を表すものではありません。RAID レベル 5 構成は、RAID レベル 0 構成より本質的に優れても劣っていません。

このコンピュータの Intel RAID コントローラでは、2 台または 3 台の物理ドライブを使用して、RAID レベル 0 構成のみの設定が可能です。3 台目のドライブがある場合、そのドライブは、Intel RAID 構成プログラムを使用して、RAID レベル 0 構成の一部とすることができます。ドライブが 3 台あって 2 台が RAID レベル 1 構成に使われている場合、3 台目のドライブは RAID 構成の予備ドライブとして使用できます(「[スベアハードドライブの作成](#)」を参照)。RAID レベル 5 アレイは 3 台のドライブで構成する必要があります。

すべて同じ種類のドライブを使用してください。RAID アレイ内に SAS ドライブと SATA ドライブを混在させることはできません。また、容量が大きいドライブに未割り当ての(使用できない)領域ができないようにするには、これらのドライブを同じ容量にする必要があります。

RAID レベル 0

RAID レベル 0 では、「データストライピング」と呼ばれるストレージ技術を使用して、データアクセス速度を高速化します。データストライピングは、連続するデータセグメント(ストライプ)を複数の物理ドライブに順次書き込むことで、大容量の仮想ドライブとして扱う方法です。データストライピングにより、1 台のドライブでデータを読み込む間に、別のドライブで次のブロックの検索と読み込みができます。

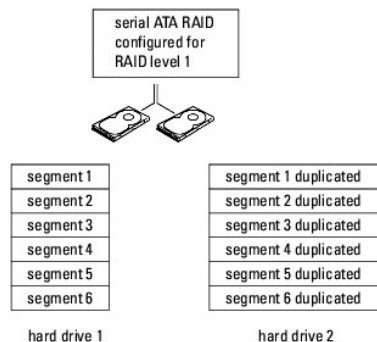


RAID レベル 0 構成のもう 1 つの利点は、各ドライブの全容量を使用できることです。120 GB のドライブを 2 台取り付けている場合、データの保存に 240 GB を使用できます。

- **注意:** RAID レベル 0 ではデータの冗長性がないため、いずれかのドライブに障害が発生した場合には、その他のドライブ上のデータにもアクセスできなくなります。したがって、RAID レベル 0 構成を使用する場合は、定期的にバックアップを行ってください。

RAID レベル 1

RAID レベル 1 では、「ミラーリング」と呼ばれる、データの冗長性を持たせたストレージ技術を使用します。プライマリドライブに書き込まれたデータは、他方のドライブに複製(ミラーリング)されます。RAID レベル 1 では、データアクセス速度を犠牲にして、データの冗長性が重視されます。

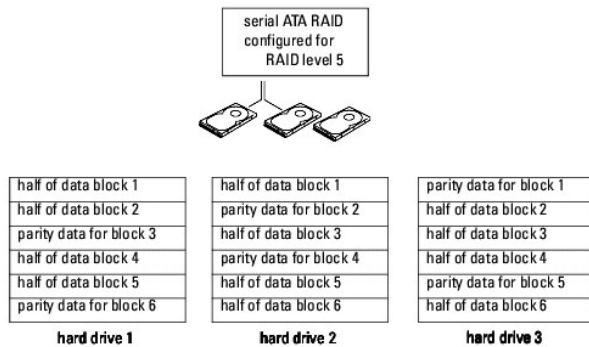


いずれかのドライブに障害が発生した場合、それ以降の読み書き操作は、正常に動作しているドライブに対して行われます。その正常なドライブのデータを使用して、交換用ドライブを再構築できます。また、データが両方のドライブに複製されるため、2 台の 120 GB RAID レベル 1 ドライブでデータの保存に使用できる合計容量は、最大 120 GB となります。

RAID レベル 5

RAID レベル 5 では、「パリティチェック」と呼ばれるデータステーjingストレージ技術を使用します。RAID 構成にデータのブロックが書き込まれると、データは RAID アレイ内の 1 台のドライブを除くすべてのドライブにまたがってストライピングされ、除外される 1 台にはパリティデータが書き込まれます。パリティデータは、ドライブのいずれか 1 台に障害が発生した場合に、ストライピングされたデータのブロック全体の計算を可能にする情報です。

パリティデータは実際に保存されているデータと比較してかなり小さいため、パリティドライブが 1 台のハードドライブに相当する容量で対応できるデータ保存用ハードドライブの台数には、制限がありません。ただし、パリティデータのすべてが同一のドライブに保存されるわけではなく、RAID 構成に新たなデータブロックが書き込まれるごとに、異なるドライブが交互にデータ保存用ドライブまたはパリティドライブとして機能します。



RAID 0 構成の場合と同様、データが RAID 構成にまたがってストライピングされるため、アクセスは高速になります。また、パリティデータの働きにより、1 台のドライブのみに障害が発生した場合には、その他のドライブに保存されているパリティデータを使用して、そのドライブを再構築できます。ドライブ 1 台分に相当する容量がパリティデータ用に確保されているため、3 台の 120 GB RAID レベル 5 ドライブでデータの保存に利用できるストレージスペースは、240 GB です。RAID レベル 5 構成を構築するには、少なくとも 3 台のドライブが必要です。

RAID 構成の構築方法

コンピュータの購入時に RAID 構成を選択しなかった場合でも、後でお使いのコンピュータに RAID 構成を行うことができます。RAID 構成を行うには、お使いのコンピュータに少なくとも 2 台のハードドライブが取り付けられている必要があります。ハードドライブの取り付け手順については、「[ドライブ](#)」を参照してください。

RAID ハードドライブボリュームを構成するには、ハードドライブにオペレーティングシステムをインストールする前に Intel RAID Option ROM ユーティリティを使用してください。本書で説明されている RAID 構成手順を開始する前に、お使いのコンピュータを必ず RAID 有効モードに設定する必要があります。

コンピュータを RAID 有効モードに設定する方法

メモ: この手順は、お使いのコンピュータを RAID 構成付きで注文された場合にのみ実行可能です。

1. セットアップユーティリティを起動します(「[セットアップユーティリティ](#)」を参照)。
2. 上下矢印キーを押して Drives(ドライブ)をハイライト表示し、<Enter> を押します。
3. 上下矢印キーを押して SATA Operation をハイライト表示し、<Enter> を押します。
4. ユーザーの好みに応じて、左右矢印キーを押して RAID Autodetect /AHCI または RAID Autodetect/ ATA をハイライト表示します。<Enter> を押してから、<Esc> を押します。

RAID オプションの詳細については、「[セットアップユーティリティのオプション](#)」を参照してください。

5. 左右矢印キーを押して Save/Exit(保存 / 終了)をハイライト表示し、<Enter> を押してセットアップユーティリティを終了し、起動プロセスを再開します。

Intel Matrix Storage Manager を使用してコンピュータを RAID 用に構成する方法

メモ: この手順は、お使いのコンピュータを RAID 構成付きで注文された場合にのみ実行可能です。

オペレーティングシステムがインストールされたハードドライブ 1 台がすでにあり、そこに 2 台目のハードドライブを追加して、既存のオペレーティングシステムとデータの一切を失わずに 両方のドライブを RAID ボリュームとして再構成する場合は、RAID レベル 0 構成用(「[RAID レベル 0 構成への移行](#)」を参照)、RAID レベル 1 構成用(「[RAID レベル 1 構成への移行](#)」を参照)、または RAID レベル 5 構成用(「[RAID レベル 5 構成への移行](#)」を参照)の移行オプションを使用する必要があります。次の場合にのみ新しいボリュームを作成してください。

1. 既存のシングルドライブコンピュータに 2 台の新しいドライブを追加する予定で(オペレーティングシステムはそのシングルドライブにインストールされている)、2 台の新しいドライブを RAID ボリュームとして構成する。
1. 2 台のハードドライブが 1 つのボリュームとして構成されたコンピュータがすでにあり、そのボリューム上に残っているスペースを 2 つ目の RAID ボリュームに指定する。

RAID レベル 0 構成の作成

注意: この操作を実行すると、RAID ドライブ上のすべてのデータが失われます。

メモ: この手順は、お使いのコンピュータを RAID 構成付きで注文された場合にのみ実行可能です。

1. コンピュータを RAID 有効モードに設定します(「[コンピュータを RAID 有効モードに設定する方法](#)」を参照)。

2. **スタート** をクリックし、**プログラム**→ Intel(R) Matrix Storage Manager→ Intel Matrix Storage Console の順にポイントして、Intel Storage Utility を起動します。
操作 メニューオプションが表示されない場合は、コンピュータがまだ RAID 有効モードに設定されていません([「コンピュータを RAID 有効モードに設定する方法」](#))。
3. **操作** メニューで **RAID ボリュームの作成** を選択して RAID ボリュームの作成ウィザードを起動し、**次へ** をクリックします。
4. **Select Volume Location** (ボリュームの場所の選択) 画面で、RAID レベル 0 のボリュームに含める最初のハードドライブをクリックし、右矢印をクリックします。
5. 2 台目のハードドライブをクリックします。RAID レベル 0 のボリュームに 3 台目のハードドライブを追加するには、右矢印をクリックし、**Selected** (選択済み) ウィンドウに 3 台のドライブが表示されるまで 3 台目のドライブをクリックし、**次へ** をクリックします。
6. **Specify Volume Size** (ボリュームサイズの指定) ウィンドウで **Volume Size** (ボリュームサイズ) をクリックし、**次へ** をクリックします。
7. ボリュームを作成するには **完了** をクリックし、内容の修正を行うには **戻る** をクリックします。

RAID レベル 1 構成の作成

 **注意:** この操作を実行すると、RAID ドライブ上のすべてのデータが失われます。

 **メモ:** この手順は、お使いのコンピュータを RAID 構成付きで注文された場合にのみ実行可能です。

1. コンピュータを RAID 有効モードに設定します ([「コンピュータを RAID 有効モードに設定する方法」](#)を参照)。
2. **スタート** ボタンをクリックし、**プログラム**→ Intel(R) Matrix Storage Manager→ Intel Matrix Storage Console の順にポイントして、Intel® Storage Utility を起動します。
操作 メニューオプションが表示されない場合は、コンピュータがまだ RAID 有効モードに設定されていません([「コンピュータを RAID 有効モードに設定する方法」](#))。
3. **操作** メニューで **RAID ボリュームの作成** を選択して RAID ボリュームの作成ウィザードを起動します。
4. 最初の画面で **次へ** をクリックします。
5. ボリューム名を確認し、RAID レベルとして **RAID 1** を選択し、**次へ** をクリックして続行します。
6. **Select Volume Location** (ボリュームの場所の選択) 画面で、RAID レベル 1 のボリュームの作成に使用する最初のハードドライブをクリックし、右矢印をクリックします。**Selected** (選択済み) ウィンドウに 2 台のドライブが表示されるまで 2 台目のハードドライブをクリックし、**次へ** をクリックします。
7. **Specify Volume Size** (ボリュームサイズの指定) ウィンドウで **Volume Size** (ボリュームサイズ) を選択し、**次へ** をクリックします。
8. ボリュームを作成するには **完了** をクリックし、内容の修正を行うには **戻る** をクリックします。
9. 新しい RAID ボリューム上にパーティションを作成するには、Microsoft Windows の手順に従ってください。

RAID レベル 5 構成の作成

 **注意:** この操作を実行すると、RAID ドライブ上のすべてのデータが失われます。

 **メモ:** この手順は、お使いのコンピュータを RAID 構成付きで注文された場合にのみ実行可能です。

1. コンピュータを RAID 有効モードに設定します ([「コンピュータを RAID 有効モードに設定する方法」](#)を参照)。
2. **スタート** ボタンをクリックし、**プログラム**→ Intel(R) Matrix Storage Manager→ Intel Matrix Storage Console の順にポイントして、Intel Storage Utility を起動します。
3. **操作** メニューオプションが表示されない場合は、コンピュータがまだ RAID 有効モードに設定されていません([「コンピュータを RAID 有効モードに設定する方法」](#))。
4. **操作** メニューで **RAID ボリュームの作成** を選択して RAID ボリュームの作成ウィザードを起動します。
5. 最初の画面で **次へ** をクリックします。
6. ボリューム名を確認し、RAID レベルとして **RAID 5** を選択し、**次へ** をクリックして続行します。
7. **Select Volume Location** (ボリュームの場所の選択) 画面で、RAID レベル 5 のボリュームの作成に使用する最初のハードドライブをクリックし、右矢印をクリックします。**Selected** (選択済み) ウィンドウに 3 台または 4 台のドライブが表示されるまで 2 台または 3 台の追加ドライブをクリックし、**次へ** をクリックします。
8. **Specify Volume Size** (ボリュームサイズの指定) ウィンドウで **Volume Size** (ボリュームサイズ) を選択し、**次へ** をクリックします。

- ボリュームを作成するには **完了** をクリックし、内容の修正を行うには **戻る** をクリックします。
- 新しい RAID ボリューム上にパーティションを作成するには、Microsoft Windows の手順に従ってください。

RAID ボリュームの削除

注意: この手順を実行すると RAID 1 ボリュームは削除されますが、同時に RAID 1 ボリュームが 1 つのパーティションを持つ 2 台の非 RAID ハードドライブに分割され、既存のデータファイルは損なわれずに残ります。ただし、RAID 0 または 5 ボリュームを削除すると、ボリューム上のすべてのデータが消失します。

- スタート** ボタンをクリックし、**プログラム**→ Intel(R) Matrix Storage Manager→ Intel Matrix Storage Console の順にポイントして、Intel Storage Utility を起動します。
- 削除する RAID ボリュームの **ボリューム** アイコンを右クリックし、**Delete Volume** (ボリュームの削除) を選択します。
- RAID ボリュームの削除ウィザード** 画面で、**次へ** をクリックします。
- Available** (使用可能) ボックスで削除する RAID ボリュームをハイライト表示し、右矢印ボタンをクリックして、ハイライト表示された RAID ボリュームを **Selected** (選択済み) ボックスに移動し、**次へ** をクリックします。
- 完了** をクリックしてボリュームを削除します。

RAID 構成への移行について

RAID 間の移行は、工場出荷時に設定された RAID 構成からの移行のみが可能です。すなわち、システムを注文された時に RAID 用に構成されており、特定の RAID 構成の間で移行する場合です。

	ドライブ 2 台による RAID 0	ドライブ 3 台による RAID 0	ドライブ 2 台による RAID 1	ドライブ 3 台による RAID 5
ドライブ 2 台による RAID 0	—	ドライブ 2 台からドライブ 3 台への移行が可能	不可能	不可能
ドライブ 3 台による RAID 0	不可能	—	不可能	不可能
ドライブ 2 台による RAID 1	RAID 1 から RAID 0 への移行が可能	RAID 1 から RAID 0 への移行が可能	—	RAID 1 から RAID 5 への移行が可能
ドライブ 3 台による RAID 5	不可能	不可能	不可能	—

RAID レベル 0 構成への移行

- コンピュータを RAID 有効モードに設定します ([「コンピュータを RAID 有効モードに設定する方法」](#)を参照)。
- スタート** ボタンをクリックし、**すべてのプログラム**→ Intel(R) Matrix Storage Manager→ Intel Matrix Storage Console の順にポイントして、Intel Storage Utility を起動します。
操作 メニューオプションが表示されない場合は、コンピュータがまだ RAID 有効モードに設定されていません ([「コンピュータを RAID 有効モードに設定する方法」](#))。
- 操作** メニューで **既存のハードドライブからの RAID ボリュームの作成** を選択して、移行ウィザードを起動します。
- 移行ウィザード画面で **次へ** をクリックします。
- RAID ボリュームの名前を入力するか、デフォルトをそのまま使用します。
- ドロップダウンボックスから RAID レベルとして **RAID 0** を選択します。

RAID ボリュームに保存する平均的なファイルのサイズに最も近いストリップサイズを選択します。平均的なファイルサイズがわからない場合は、ストリップサイズとして 128 KB を選択します。

7. ドロップダウンボックスから適切なストリップサイズを選択し、**次へ** をクリックします。

ソースハードドライブとして使用するハードドライブを選択します (RAID ボリューム上に取っておきたいデータファイルまたはオペレーティングシステムファイルが格納されているハードドライブを選択する必要があります)。

8. **Select Source Hard Drive** (ソースハードドライブの選択) 画面で移行元のハードドライブをダブルクリックし、**次へ** をクリックします。
9. **Select Member Hard Drive** (メンバーハードドライブの選択) 画面で、ハードドライブをダブルクリックして、ストライプアレイをスパンするメンバードライブを選択し、**次へ** をクリックします。
10. **Specify Volume Size** (ボリュームサイズの指定) 画面で、希望する **Volume Size** (ボリュームサイズ) を選択し、**次へ** をクリックします。

➡ **注意:** [手順 11](#) で、メンバードライブに格納されているデータはすべて削除されます。

11. 移行を開始するには **完了** をクリックし、内容の修正を行うには **戻る** をクリックします。移行プロセス中もコンピュータは通常どおりに使用できます。

RAID レベル 1 構成への移行

1. コンピュータを RAID 有効モードに設定します ([「コンピュータを RAID 有効モードに設定する方法」](#)を参照)。
2. **スタート** ボタンをクリックし、**すべてのプログラム** → Intel(R) Matrix Storage Manager → Intel Matrix Storage Console の順にポイントして、Intel Storage Utility を起動します。

操作 メニューオプションが表示されない場合は、コンピュータがまだ RAID 有効モードに設定されていません ([「コンピュータを RAID 有効モードに設定する方法」](#))。

3. **操作** メニューで **既存のハードドライブからの RAID ボリュームの作成** をクリックして、移行ウィザードを起動します。
4. 最初の移行ウィザード画面で **次へ** をクリックします。

5. RAID ボリュームの名前を入力するか、デフォルトをそのまま使用します。

6. ドロップダウンボックスから RAID レベルとして **RAID 1** を選択します。

ソースハードドライブとして使用するハードドライブを選択します (RAID ボリューム上に取っておきたいデータファイルまたはオペレーティングシステムファイルが格納されているハードドライブを選択する必要があります)。

7. **Select Source Hard Drive** (ソースハードドライブの選択) 画面で移行元のハードドライブをダブルクリックし、**次へ** をクリックします。
8. **Select Member Hard Drive** (メンバーハードドライブの選択) 画面で、ハードドライブをダブルクリックして、構成内でミラーとして使用するメンバードライブを選択し、**次へ** をクリックします。
9. **Specify Volume Size** (ボリュームサイズの指定) 画面で、希望するボリュームサイズを選択し、**次へ** をクリックします。

➡ **注意:** [手順 10](#) で、メンバードライブに格納されているデータはすべて削除されます。

10. 移行を開始するには **完了** をクリックし、内容の修正を行うには **戻る** をクリックします。移行プロセス中もコンピュータは通常どおりに使用できます。

RAID レベル 5 構成への移行

1. コンピュータを RAID 有効モードに設定します ([「コンピュータを RAID 有効モードに設定する方法」](#)を参照)。

2. **スタート** ボタンをクリックし、**すべてのプログラム** → Intel(R) Matrix Storage Manager → Intel Matrix Storage Console の順にポイントして、Intel Storage Utility を起動します。

操作 メニューオプションが表示されない場合は、コンピュータがまだ RAID 有効モードに設定されていません ([「コンピュータを RAID 有効モードに設定する方法」](#))。

3. **操作** メニューで **既存のハードドライブからの RAID ボリュームの作成** をクリックして、移行ウィザードを起動します。
4. 最初の移行ウィザード画面で **次へ** をクリックします。

5. RAID ボリュームの名前を入力するか、デフォルトをそのまま使用します。

6. ドロップダウンボックスから RAID レベルとして **RAID 5** を選択します。

ソースハードドライブとして使用するハードドライブを選択します (RAID ボリューム上に取っておきたいデータファイルまたはオペレーティングシステムファイルが格納されているハードドライブを選択する必要があります)。

7. Select Source Hard Drive(ソースハードドライブの選択)画面で移行元のハードドライブをダブルクリックし、**次へ** をクリックします。
8. Select Member Hard Drive(メンバーハードドライブの選択)画面で、2 台または 3 台のドライブをダブルクリックして、構成内で使用するメンバードライブを選択し、**次へ** をクリックします。
9. Specify Volume Size(ボリュームサイズの指定)画面で、希望するボリュームサイズを選択し、**次へ** をクリックします。

➡ **注意:** [手順 10](#) で、メンバードライブに格納されているデータはすべて削除されます。

10. 移行を開始するには **完了** をクリックし、内容の修正を行うには **戻る** をクリックします。移行プロセス中もコンピュータは通常どおりに使用できます。

スペアハードドライブの作成

➡ **注意:** スペアハードドライブは、それがサポートする RAID 構成に使われている 2 台のドライブのうちの大きい方と少なくとも同じサイズである必要があります。そうでないと、スペアハードドライブは機能しません。RAID ユーティリティは、ユーザーが選択したドライブのサイズが十分かどうかの通知を行いません。

スペアハードドライブは、RAID レベル 1 構成で作成できます。スペアハードドライブはオペレーティングシステムからは認識できませんが、Disk Manager または Intel RAID Option ROM ユーティリティを使うと表示されます。RAID レベル 1 構成のメンバーディスクに障害が発生すると、コンピュータは故障したメンバーの交換ディスクとしてスペアドライブを使用し、ミラー構成を自動的に再構築します。

ドライブをスペアハードドライブに指定するには、次の手順を実行します。

1. **スタート** ボタンをクリックし、**プログラム**→ Intel(R) Matrix Storage Manager→ Intel Matrix Storage Console の順にポイントして、Intel Storage Utility を起動します。
2. スペアハードドライブに指定するハードドライブを右クリックします。
3. **Mark as Spare**(スペアに指定)をクリックします。

スペアハードドライブのスペア指定を解除するには、次の手順を実行します。

1. スペアハードドライブのアイコンを右クリックします。
2. **Reset Hard Drive to Non-RAID**(ハードドライブを非 RAID にリセットする)をクリックします。

劣化した RAID レベル 1 または 5 構成の再構築

スペアハードドライブがないコンピュータで RAID レベル 1 または 5 ボリュームの劣化が報告された場合は、コンピュータの冗長性ミラーを新しいハードドライブに手で再構築できます。

1. **スタート** ボタンをクリックし、**プログラム**→ Intel(R) Matrix Storage Manager→ Intel Matrix Storage Console の順にポイントして、Intel Storage Utility を起動します。
2. RAID レベル 1 または 5 ボリュームの再構築に使用する利用可能なハードドライブを右クリックし、**Rebuild to this Disk**(このディスクに再構築する)をクリックします。
3. RAID レベル 1 または 5 ボリュームの再構築中もコンピュータは使用できます。

Intel® RAID Option ROM ユーティリティを使用してコンピュータを RAID 用に構成する方法

➡ **注意:** 以下の手順で RAID 構成を作成すると、お使いのハードドライブ上のデータはすべて消去されます。続行する前に、必要なデータのバックアップを行ってください。

➡ **注意:** 次の手順は、オペレーティングシステムの再インストールを行う場合にのみ実行してください。次の手順は、既存のストレージ構成を RAID レベル 0 構成に移行する目的では使用しないでください。


RAID レベル 0 構成の作成

➡ **注意:** 以下の手順で RAID 構成を作成すると、お使いのハードドライブ上のデータはすべて消去されます。続行する前に、必要なデータのバックアップを行ってください。

1. コンピュータを RAID 有効モードに設定します([「コンピュータを RAID 有効モードに設定する方法」](#)を参照)。
2. Intel RAID Option ROM ユーティリティの起動を求めるプロンプトが表示されたら、<Ctrl><i> を押します。
3. 上下矢印キーを押して **RAID ボリュームの作成** をハイライト表示し、<Enter> を押します。
4. RAID ボリュームの名前を入力するか、デフォルトをそのまま使用し、<Enter> を押します。


5. 上下矢印キーを押して **RAID0(ストライフ)** をハイライト表示し、<Enter> を押します。
6. 3 台以上のハードドライブが利用可能な場合は、上下矢印キーとスペースバーを押して、構成に使用する 2 台または 3 台のドライブを選択し、<Enter> を押します。
RAID ボリュームに保存する平均的なファイルのサイズに最も近いストリップサイズを選択します。平均的なファイルサイズがわからない場合は、ストリップサイズとして 128 KB を選択します。
7. 上下矢印キーを押してストリップサイズを変更し、<Enter> を押します。
8. ボリュームに指定したい容量を選択し、<Enter> を押します。デフォルト値は、利用可能な最大サイズです。
9. <Enter> を押してボリュームを作成します。
10. <y> を押して、RAID ボリュームを作成することを確認します。
11. Intel RAID Option ROM ユーティリティのメイン画面に正しいボリューム構成が表示されていることを確認します。
12. 上下矢印キーを押して **終了** を選択し、<Enter> を押します。
13. オペレーティングシステムをインストールします ([「Windows XP の再インストール」](#)を参照)。

RAID レベル 1 構成の作成

 **注意：** 以下の手順で RAID 構成を作成すると、お使いのハードドライブ上のデータはすべて消去されます。続行する前に、必要なデータのバックアップを行ってください。

1. コンピュータを RAID 有効モードに設定します ([「コンピュータを RAID 有効モードに設定する方法」](#)を参照)。
2. Intel RAID Option ROM ユーティリティの起動を求めるプロンプトが表示されたら、<Ctrl><i> を押します。
3. 上下矢印キーを押して **RAID ボリュームの作成** をハイライト表示し、<Enter> を押します。
4. RAID ボリュームの名前を入力するか、デフォルトをそのまま使用し、<Enter> を押します。
5. 上下矢印キーを押して **RAID1(ミラー)** を選択し、<Enter> を押します。
6. 3 台以上のハードドライブが利用可能な場合は、上下矢印キーとスペースバーを押して、ボリュームの構成に使用する 2 台のドライブを選択し、<Enter> を押します。
7. ボリュームに指定したい容量を選択し、<Enter> を押します。デフォルト値は、利用可能な最大サイズです。
8. <Enter> を押してボリュームを作成します。
9. <y> を押して、RAID ボリュームを作成することを確認します。
10. Intel RAID Option ROM ユーティリティのメイン画面に正しいボリューム構成が表示されていることを確認します。
11. 上下矢印キーを押して **終了** を選択し、<Enter> を押します。
12. オペレーティングシステムをインストールします ([「Windows XP の再インストール」](#)を参照)。

RAID レベル 5 構成の作成

 **注意：** 以下の手順で RAID 構成を作成すると、お使いのハードドライブ上のデータはすべて消去されます。続行する前に、必要なデータのバックアップを行ってください。

1. コンピュータを RAID 有効モードに設定します ([「コンピュータを RAID 有効モードに設定する方法」](#)を参照)。
2. Intel RAID Option ROM ユーティリティの起動を求めるプロンプトが表示されたら、<Ctrl><i> を押します。
3. 上下矢印キーを押して **RAID ボリュームの作成** をハイライト表示し、<Enter> を押します。
4. RAID ボリュームの名前を入力するか、デフォルトをそのまま使用し、<Enter> を押します。
5. 上下矢印キーを押して **RAID5(パリティ)** を選択し、<Enter> を押します。

6. 上下矢印キーとスペースバーを押して、ボリュームの構成に使用する 3 台または 4 台のドライブを選択し、<Enter> を押します。
7. ボリュームに指定したい容量を選択し、<Enter> を押します。デフォルト値は、利用可能な最大サイズです。
8. <Enter> を押してボリュームを作成します。
9. <y> を押して、RAID ボリュームを作成することを確認します。
10. Intel RAID Option ROM ユーティリティのメイン画面に正しいボリューム構成が表示されていることを確認します。
11. 上下矢印キーを押して **終了** を選択し、<Enter> を押します。
12. オペレーティングシステムをインストールします ([「Windows XP の再インストール」](#)を参照)。

RAID ボリュームの削除

- ➡ **注意:** この操作を実行すると、RAID ドライブ上のすべてのデータが失われます。
- ➡ **注意:** お使いのコンピュータが現在 RAID で起動している場合、Intel RAID Option ROM ユーティリティを使用して RAID ボリュームを削除すると、コンピュータは起動できなくなります。

1. Intel RAID Option ROM ユーティリティの起動を求めるプロンプトが表示されたら、<Ctrl><i> を押します。
2. 上下矢印キーを押して **RAID ボリュームの削除** をハイライト表示し、<Enter> を押します。
3. 上下矢印キーを押して、削除する RAID ボリュームをハイライト表示し、<Enter> を押します。
4. <y> を押して、RAID ボリュームを削除することを確認します。
5. <Esc> を押して Intel RAID Option ROM ユーティリティを終了します。

[目次ページに戻る](#)

[目次ページに戻る](#)

バッテリー

Dell Precision™ Workstation 490 ユーザーズガイド

- [バッテリーについて](#)
- [バッテリーの交換](#)

警告: 『製品情報ガイド』の安全にお使いいただくための注意事項に従い、この項の手順を開始してください。

警告: 感電防止のため、カバーを開く前に必ず、コンピュータの電源プラグをコンセントから抜いてください。

警告: 新しいバッテリーは、正しく装着しないと破裂するおそれがあります。交換するバッテリーは、メーカーが推奨する型、またはこれと同等の製品をご使用ください。使用済みのバッテリーは、製造元の指示に従って廃棄してください。

注意: コンピュータ内部の部品への静電気による損傷を防ぐため、コンピュータの電子部品に触れる前に、身体から静電気を逃してください。コンピュータシャーシの塗装されていない金属面に触れることにより、静電気を逃がすことができます。

バッテリーについて

コイン型バッテリーは、コンピュータの設定、日付、時刻の情報を保持します。バッテリーの寿命は数年です。

コンピュータの電源を入れた後、繰り返し時刻と日付情報をリセットしたり、以下のメッセージのいずれかが表示される場合は、バッテリーを交換する必要がある場合があります。

Time-of-day not set - please run SETUP program (日時が設定されていません。セットアップユーティリティを実行してください。)

または

Invalid configuration information -
please run SETUP program (無効な設定情報 - セットアップユーティリティを実行してください。)

または

Strike the F1 key to continue,
F2 to run the setup utility (続行するには F1 キーを、セットアップユーティリティを実行するには F2 を押してください。)

バッテリーの交換が必要かどうか確認するには、セットアップユーティリティで日付と時刻を再入力し、プログラムを終了してその情報を保存します。コンピュータの電源を切り、コンセントから2～3時間間隔しておきます。次に、コンピュータをコンセントに接続しなおし、電源を入れてセットアップユーティリティを起動します(「[セットアップユーティリティ](#)」を参照)。セットアップユーティリティに表示される日付と時刻が間違っている場合は、バッテリーを交換します。

バッテリーがなくてもコンピュータは動作しますが、電源をオフにしたり、コンセントから電源プラグを抜いた場合、コンピュータ設定情報は消去されます。その場合、セットアップユーティリティを起動して(「[セットアップユーティリティ](#)」を参照)、設定オプションを再設定しなければなりません。

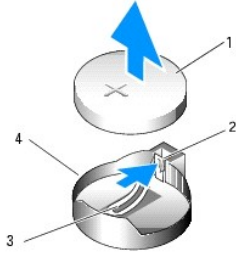
バッテリーの交換

1. セットアップユーティリティにある設定情報を記録していない場合は、それを書き留めます(「[セットアップユーティリティ](#)」を参照)。
2. 「[作業を開始する前に](#)」の手順に従います。
3. コンピュータのカバーを取り外します(「[コンピュータカバーの取り外し](#)」を参照)。
4. バッテリーソケットの位置を確認します(「[システム基板のコンポーネント](#)」を参照)。
5. 必要に応じて、バッテリーソケットへのアクセスの邪魔になるケーブルをすべて外します。

注意: 先端の鋭くない道具を使用してバッテリーをソケットから取り出す場合は、道具がシステム基板に触れないよう注意してください。バッテリーを取り出す前に、道具がバッテリーとソケットの間に挿入されていることを確認してください。確認しないと、ソケットをこじ開けたり、システム基板の回路トレースを壊したりして、システム基板を損傷するおそれがあります。

注意: バッテリーの取り外しの際には、バッテリーコネクタが破損しないようにしっかり支えてください。

6. コネクタのプラス側をしっかり押して、バッテリーコネクタを支えます。
7. プラス側のバッテリーコネクタを支えながら、バッテリータブをプラス側のコネクタの方から持ち上げて、マイナス側コネクタの固定タブから外します。



1	システムバッテリー
2	プラス(+)側のバッテリーコネクタ
3	バッテリーソケットタブ
4	バッテリーソケット

⚠ **注意:** バッテリーの取り付けの際には、バッテリーコネクタが破損しないようにしっかり支えてください。

8. コネクタのプラス側をしっかり押して、バッテリーコネクタを支えます。
9. プラス側を上にしてバッテリーを持ち、コネクタのプラス側にある固定タブの下にスライドさせます。
10. 所定の位置にカチッと収まるまでバッテリーをコネクタに押し込みます。
11. コンピュータのカバーを取り付けます(「[コンピュータカバーの取り付け](#)」を参照)。

⚠ **注意:** ネットワークケーブルを接続するには、まずケーブルをネットワークデバイスに差し込み、次に、コンピュータに差し込みます。

12. コンピュータおよびデバイスをコンセントに接続して、電源を入れます。
13. セットアップユーティリティを起動し(「[セットアップユーティリティ](#)」を参照)、[手順 1](#) で記録した設定に戻します。
14. 古いバッテリーは適切に廃棄します。詳細については、『製品情報ガイド』を参照してください。

[目次ページに戻る](#)

[目次ページに戻る](#)

作業を開始する前に

Dell Precision™ Workstation 490 ユーザーズガイド

- [推奨ツール](#)
- [コンピュータの電源を切る方法](#)
- [コンピュータ内部の作業を始める前に](#)

本章では、お使いのコンピュータの部品の取り外しと取り付けの手順について説明します。特に指示がない限り、それぞれの手順では以下の条件を満たしていることを前提とします。

- 1 「[コンピュータの電源を切る方法](#)」と「[コンピュータ内部の作業を始める前に](#)」の手順をすでに完了していること。
- 1 Dell™ の『製品情報ガイド』の安全に関する情報をすでに読んでいること。

推奨する工具とツール

本書で説明する操作には、以下のようなツールが必要です。

- 1 小型のマイナスドライバ
- 1 プラスドライバ
- 1 フラッシュ BIOS アップデートプログラムの CD

コンピュータの電源を切る方法

● **注意:** データの損失を防ぐため、開いているすべてのファイルを保存してから閉じ、実行中のすべてのプログラムを終了してから、コンピュータの電源を切ります。

1. オペレーティングシステムをシャットダウンするには、次の手順を実行します。
 - a. 開いているすべてのファイルを保存してから閉じ、実行中のすべてのプログラムを終了します。次に、**スタート** ボタンをクリックして、**終了オプション** をクリックします。
 - b. **コンピュータの電源を切る** ウィンドウで、**電源を切る** をクリックします。
オペレーティングシステムのシャットダウン処理が完了すると、コンピュータの電源が切れます。
2. コンピュータとすべての周辺機器の電源が切れていることを確認します。オペレーティングシステムをシャットダウンした際に、コンピュータおよび取り付けられているデバイスの電源が自動的に切れなかった場合は、ここでそれらの電源を切ります。

コンピュータ内部の作業を始める前に

身体の安全を守り、コンピュータを損傷から保護するために、次の安全に関する注意事項に従ってください。

⚠ **警告:** 『製品情報ガイド』の安全にお使いいただくための注意事項に従い、この項の手順を開始してください。

● **注意:** 部品やカードは丁寧に取り扱ってください。カード上の部品や接続部分には触れないでください。カードを持つ際は縁を持つか、金属製の取り付けブラケットの部分を持ってください。プロセッサチップなどの部品を持つ際は、ピンではなく縁を持ってください。

● **注意:** コンピュータの修理は、認可された技術者のみが行ってください。デルが認可していないサービスによる故障は、保証の対象になりません。


● **注意:** ケーブルを抜く際は、コネクタまたはストレーンリリーフループの部分を持ち、ケーブルそのものを引っ張らないでください。ケーブルによっては、ロックタブ付きのコネクタがあるケーブルもあります。このタイプのケーブルを取り外すときは、ロックタブを押し入れてからケーブルを抜きます。コネクタを外すときは、コネクタピンを曲げないようにまっすぐに引き抜きます。また、ケーブルを接続するときは、両方のコネクタがまっすぐに向き合っていることを確認してください。


● **注意:** コンピュータの損傷を防ぐため、コンピュータ内部の作業を始める前に、次の手順を実行します。

1. コンピュータをシャットダウンします(「[コンピュータの電源を切る方法](#)」を参照)。

● **注意:** ネットワークケーブルを取り外すには、まずケーブルのプラグをコンピュータから外し、次にケーブルをネットワークデバイスから外します。

2. 電話ケーブルやネットワークケーブルをすべてコンピュータから取り外します。
3. コンピュータ、および取り付けられているすべてのデバイスの電源コードを、コンセントから抜きます。
4. 電源ボタンを押して、システム基板の電気を逃がします。

 **警告:** 感電防止のため、カバーを開く前に必ず、コンピュータの電源プラグをコンセントから抜いてください。

 **注意:** コンピュータ内部に触れる前に、コンピュータ背面の金属部など塗装されていない金属面に触れて、身体の静電気を逃がしてください。作業中も、定期的に塗装されていない金属面に触れて、内蔵コンポーネントを損傷するおそれのある静電気を逃がしてください。

[目次ページに戻る](#)

[目次ページに戻る](#)

カード

Dell Precision™ Workstation 490 ユーザーズガイド

- [拡張カードのサポート](#)
- [拡張カードの取り付け](#)
- [拡張カードの取り外し](#)

警告: 『製品情報ガイド』の安全にお使いいただくための注意事項に従い、この項の手順を開始してください。

警告: 感電防止のため、カバーを開く前に必ず、コンピュータの電源プラグをコンセントから抜いてください。

注意: コンピュータ内部の部品への静電気による損傷を防ぐため、コンピュータの電子部品に触れる前に、身体から静電気を逃してください。コンピュータシャーシの塗装されていない金属面に触れることにより、静電気を逃がすことができます。

拡張カードのサポート

お使いの Dell™ コンピュータには、PCI および PCI Express カード用に次のスロットが装備されています。:

- 1 PCI カードスロット×1
- 1 PCI Express x16 カードスロット×1
- 1 PCI Express x8 カードスロット(x4 配線)×2
- 1 PCI-X カードスロット×2

デスクトップモード: スロット 2~4 はフルレンジスカード(PCI Express x16 スロット×1、PCI Express x8 スロット×1、および PCI ×1)をサポートし、スロット 1、5、および 6 はハーフレンジスカード(PCI-X スロット×2、および PCI Express x8 スロット×1)をサポートします。

タワーモード: スロット 2~5 はフルレンジスカード(PCI Express x16 スロット×1、PCI Express x8 スロット×1、PCI Express x16 スロット×1、および PCI スロット×1)をサポートし、スロット 1 および 6 はハーフレンジスカード(PCI-X スロット×1、および PCI Express x8 スロット×1)をサポートします。

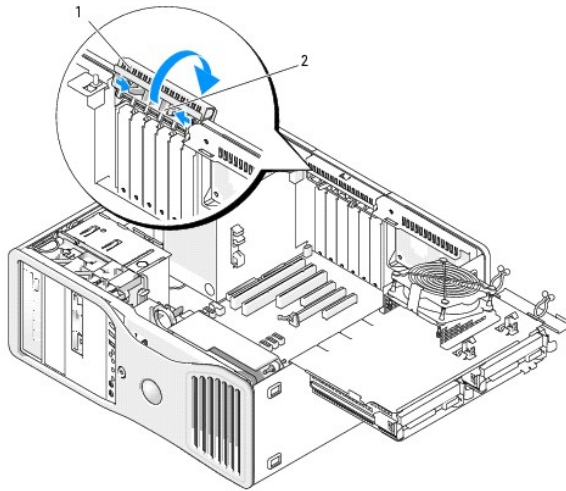


PCI、PCI Express、または PCI-X カードの取り付けや交換を行う場合は、『[拡張カードの取り付け](#)』を参照してください。PCI、PCI Express、または PCI-X カードの交換ではなく取り外しを行う場合は、『[拡張カードの取り外し](#)』を参照してください。

カードを取り付ける前に、カードの構成、内部接続、またはお使いのコンピュータに合わせてカスタマイズする方法について、カードに付属のマニュアルを参照してください。カードを交換する場合は、カードの既存のドライバをアンインストールします。

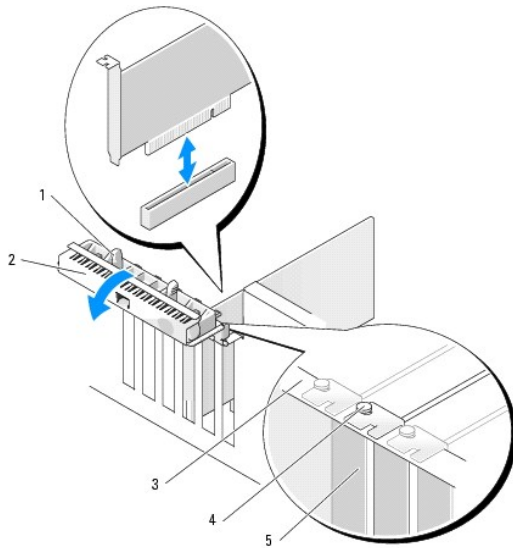
拡張カードの取り付け

1. 『[作業を開始する前に](#)』の手順に従います。
2. コンピュータのカバーを取り外します(『[コンピュータカバーの取り外し](#)』を参照)。
3. ハードドライブキャリアを回転させて、コンピュータから取り外します(『[ハードドライブキャリアを回転させてコンピュータから取り外す方法](#)』を参照)。
4. カード保持ドアの両方のリリースタブを挟むように押し、ドアを開きます。ドアは固定式なので、開いても外れません。



1	カード保持ドア
2	リリースタブ

5. 新しいカードを取り付ける場合は、フィルターブラケットを取り外して、カードスロット開口部を作ります。次に [手順 7](#) に進みます。



1	リリースタブ
2	カード保持ドア
3	位置合わせバー
4	位置合わせガイド
	メモ: 安全性をより確実にするために、位置合わせガイド(逆向きのネジ)を取り外して、正しい方を上にして締め、カードを固定します。
5	フィルターブラケット

注意: 必ず固定タブを外してからカードを取り外してください。カードを正しく取り外さないと、システム基板が損傷することがあります。

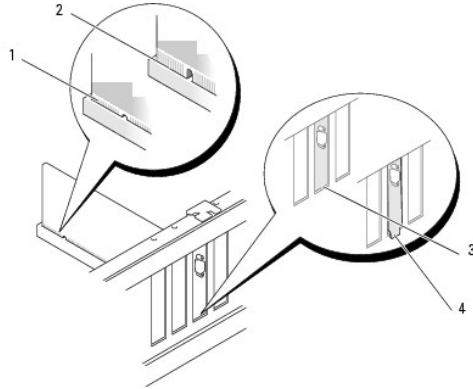
6. コンピュータに取り付けられたカードを交換する場合は、次の手順でカードを取り外します。
- 必要に応じて、カードに接続されたすべてのケーブルを外します。
 - カードがフルレングスの場合は、ファンケースの位置合わせガイドの端にあるリリースタブを押します。
 - コネクタにリリースタブがある場合は、カード上端の角をつかんでリリースタブを押し、コネクタから引き抜きます。

- 取り付けるカードを準備します。

カードの構成、内部接続、またはお使いのコンピュータに合わせてカスタマイズする方法については、カードに付属のマニュアルを参照してください。

警告: ネットワークアダプタの中には、ネットワークに接続すると自動的にコンピュータを起動するものがあります。感電を防ぐため、カードを取り付ける前に、コンピュータの電源プラグをコンセントから抜いていることを確認してください。

- カードがフルレングスの場合は、カードのファンケースについているプラスチック製のカードガイドの間に合わせます。
- カードの位置がスロットと揃い、固定タブがある場合は固定スロットと揃うようにします。
- カードをコネクタに置き、しっかりと押し下げます。カードがスロットにしっかりと装着されていることを確認します。カードスロットにリリースタブがある場合は、リリースタブを引きます。

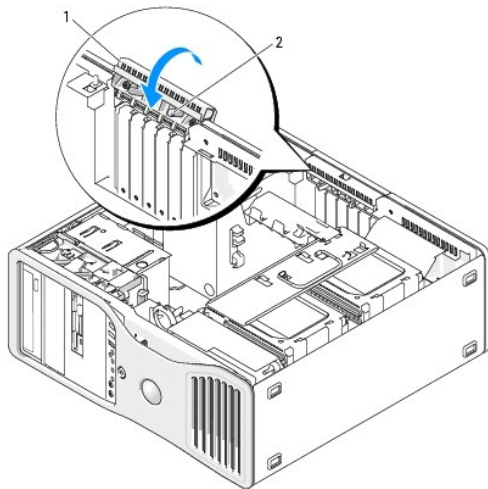


1	完全に装着されたカード
2	完全に装着されていないカード
3	スロット内のブラケット
4	スロットの外側にはみ出したブラケット

- カード保持ドアを閉じる前に、次のことを確認します。

- すべてのカードとフィルラブラケットの上端が、位置合わせバーと揃っている。
- カードまたはフィルラブラケット上端の切り込みが、位置合わせガイドと組み合っている。

メモ: 安全性をより確実にするために、位置合わせガイド(逆向きのネジ)を取り外して、正しい方を上にして締め、カードを固定します。



1	カード保持ドア
2	リリースタブ

12. カード保持ドアを所定の位置に戻して、カチッと固定します。

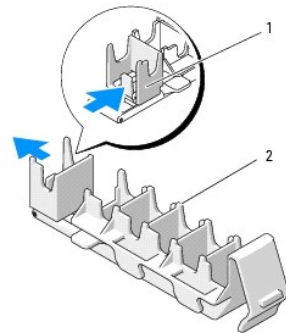
注意： カードケーブルは、カードの上や後側に配線しないでください。ケーブルをカードの上に配線すると、コンピュータカバーがきちんと閉まらなかつたり、装置が損傷する原因になります。

13. 必要なすべてのケーブルをカードに接続します。

カードのケーブル接続については、カードに付属しているマニュアルを参照してください。

14. カードをハードドライブキャリアに近いスロットに取り付けた場合、ケーブルその他のはみ出しによってカード保持機構の完全な装着が妨げられる可能性があるかどうかを確認します。妨げられる可能性がある場合は、次の手順を実行します。

- カード保持機構をハードドライブキャリアから引き上げて離します。
- カード保持機構の下部、ハードドライブキャリアのそばにあるリムーバブルカード保持デバイスの位置を確認します（装着されている場合）。
- リムーバブルカード保持デバイスを親指と人差し指でつかみ、先端を押し込んだ状態で、リムーバブルデバイスをカード保持機構から引き出します。



1	リムーバブルカード保持デバイス
2	カード保持機構

15. ハードドライブキャリアを回転させて、コンピュータに取り付けます（「[ハードドライブキャリアを回転させてコンピュータに取り付ける方法](#)」を参照）。

16. すべてのコネクタが正しく接続され、しっかりと固定されていることを確認します。

注意： ネットワークケーブルを接続するには、まずケーブルをネットワークデバイスに差し込み、次に、コンピュータに差し込みます。

17. コンピュータカバーを取り付け（「[コンピュータカバーの取り付け](#)」を参照）、コンピュータとデバイスをコンセントに接続して、電源を入れます。

18. サウンドカードを取り付けた場合は、次の手順を実行します。

- セットアップユーティリティを起動し（「[セットアップユーティリティ](#)」を参照）、Integrated Audio（内蔵オーディオ）を選択して、設定を Off（オフ）に変更します。
- 外付けオーディオデバイスをサウンドカードのコネクタに接続します。外付けオーディオデバイスは、背面パネルのマイクコネクタ、スピーカー / ヘッドフォンコネクタ、またはライン入力コネクタには接続しないでください。

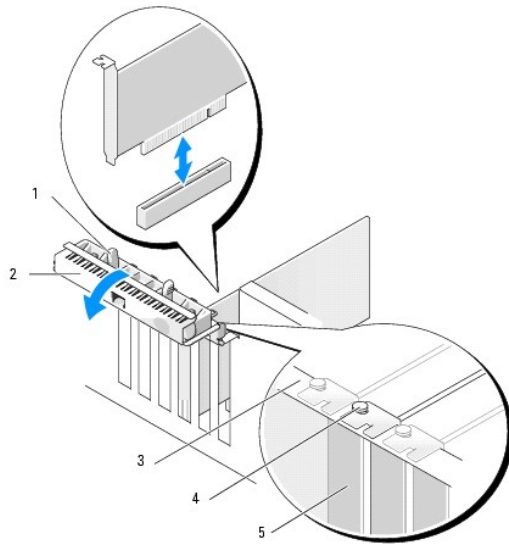
19. ネットワークアダプタを取り付けたため、内蔵ネットワークアダプタを無効にする場合は、次の手順を実行します。

- セットアップユーティリティを起動し（「[セットアップユーティリティ](#)」を参照）、Integrated NIC（内蔵 NIC）を選択して、設定を Off（オフ）に変更します。
- ネットワークケーブルをネットワークアダプタカードのコネクタに接続します。ネットワークケーブルは、背面パネルのネットワークコネクタには接続しないでください。

20. カードのマニュアルの説明に従って、カードに必要なすべてのドライバをインストールします。

拡張カードの取り外し

- 「[作業を開始する前に](#)」の手順に従います。
- コンピュータのカバーを取り外します（「[コンピュータカバーの取り外し](#)」を参照）。
- ハードドライブキャリアを回転させて、コンピュータから取り外します（「[ハードドライブキャリアを回転させてコンピュータから取り外す方法](#)」を参照）。
- カード保持ドアの両方のリリースタブを挟むように押し、ドアを開きます。ドアは固定式なので、開いても外れません。



1	リリースタブ
2	カード保持ドア
3	位置合わせバー
4	位置合わせガイド
	メモ: 安全性をより確実にするために、位置合わせガイド(逆向きのネジ)を取り外して、正しい方を上にして締め、カードを固定します。
5	フィラーブラケット

5. 次の手順でカードを取り外します。

- a. 必要に応じて、カードに接続されたすべてのケーブルを外します。
- b. カードがフルレングスの場合は、ファンケースの位置合わせガイドの端にあるリリースタブを押します。
- c. コネクタにリリースタブがある場合は、カード上端の角をつかんでリリースタブを押し、コネクタから引き抜きます。

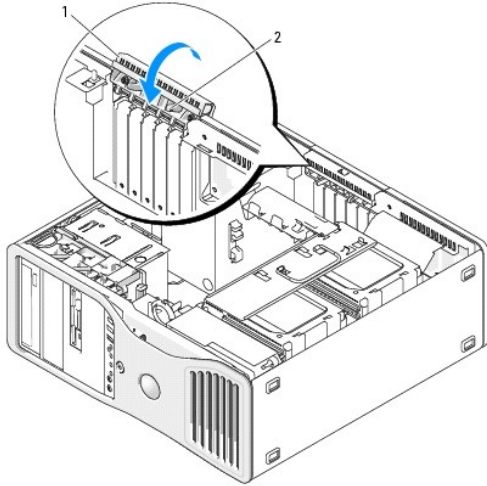
6. カードを取り外したままにする場合は、空のカードスロット開口部にフィラーブラケットを取り付けます。

メモ: コンピュータの FCC 認証を満たすため、フィラーブラケットを空のカードスロット開口部に取り付ける必要があります。また、フィラーブラケットを装着すると、コンピュータをほこりやゴミから保護できます。

7. カード保持ドアを閉じる前に、次のことを確認します。

1. すべてのカードとフィラーブラケットの上端が、位置合わせバーと揃っている。
1. 各カードまたはフィラーブラケット上端の切り込みが、位置合わせガイドとかみ合っている。

メモ: 安全性をより確実にするために、位置合わせガイド(逆向きのネジ)を取り外して、正しい方を上にして締め、カードを固定します。



1	カード保持ドア
2	リリースタブ

8. カード保持ドアを所定の位置に戻して、カチッと固定します。

➡ **注意:** カードケーブルは、カードの上や後側に配線しないでください。ケーブルをカードの上に配線すると、コンピュータカバーがきちんと閉まらなかったり、装置が損傷する原因になります。

9. 必要なすべてのケーブルをカードに接続します。

カードのケーブル接続については、カードに付属しているマニュアルを参照してください。

10. すべてのコネクタが正しく接続され、しっかりと固定されていることを確認します。

11. ハードドライブキャリアを回転させて、所定の位置に取り付けます(「[ハードドライブキャリアを回転させてコンピュータに取り付ける方法](#)」を参照)。

➡ **注意:** ネットワークケーブルを接続するには、まずケーブルをネットワークデバイスに差し込み、次に、コンピュータに差し込みます。

12. コンピュータカバーを取り付け(「[コンピュータカバーの取り付け](#)」を参照)、コンピュータとデバイスをコンセントに接続して、電源を入れます。

13. 取り外したカードのドライバをアンインストールします。特殊な手順については、カードに付属のマニュアルを参照してください。

14. サウンドカードを取り外した場合は、次の手順を実行します。

- a. セットアップユーティリティを起動し(「[セットアップユーティリティ](#)」を参照)、Integrated Audio(内蔵オーディオ)を選択して、設定を On(オン)に変更します。
- b. 外付けオーディオデバイスを、コンピュータの背面パネルのオーディオコネクタに接続します。

15. ネットワークアダプタカードを取り外した場合は、次の手順を実行します。


- a. セットアップユーティリティを起動し(「[セットアップユーティリティ](#)」を参照)、Integrated NIC(内蔵 NIC)を選択して、設定を On(オン)に変更します。
- b. ネットワークケーブルをコンピュータ背面パネルのネットワークコネクタに接続します。

[目次ページに戻る](#)


[目次ページに戻る](#)

CD および DVD のコピー

Dell Precision™ Workstation 490 ユーザーズガイド


 **メモ:** CD や DVD を作成する場合は、必ずすべての著作権法に従ってください。

本項は CD-RW、DVD+/-RW、または CD-RW/DVD コンボドライブを持つコンピュータにのみ適用されます。


 **メモ:** デルが提供する CD ドライブまたは DVD ドライブの種類は、国によって異なる場合があります。

以下の説明では CD や DVD の完全なコピーを作成する方法を示しています。コンピュータのオーディオファイルから音楽 CD を作成したり、重要なデータをバックアップするなど、別の目的で Sonic DigitalMedia を使用することもできます。詳細については、Sonic DigitalMedia を開き、ウィンドウの右上角にある疑問符(?)アイコンをクリックしてください。

CD または DVD のコピー方法

 **メモ:** CD-RW/DVD コンボドライブは DVD メディアへの書き込みができません。CD-RW/DVD コンボドライブを使用していて、書き込みの際に問題が発生した場合は、www.sonicjapan.co.jp の Sonic サポートウェブサイトを利用して利用可能なソフトウェアパッチを確認してください。

Dell™ コンピュータに取り付けられている DVD 書き込み可能ドライブでは、DVD+/-R、DVD+/-RW、および DVD+R DL (二層)メディアへの書き込みと読み取りが可能です。DVD-RAM または DVD-R DL メディアへの書き込みはできず、読み取りもできない場合があります。

 **メモ:** ほとんどの市販の DVD は著作権で保護されているため、Sonic DigitalMedia を使用してコピーすることはできません。

1. **スタート** ボタンをクリックし、**すべてのプログラム** → **Sonic** → **DigitalMedia Projects**(DigitalMedia プロジェクト)の順にポイントしてから、**バックアップ** をクリックします。
2. **コピー** タブで、**Disc Copy**(ディスクのバックアップ)をクリックします。
3. CD または DVD をコピーするには、次の手順を実行します。
 1. CD または DVD ドライブが 1 台の場合は、設定が正しいことを確認して、**Disc Copy**(ディスクのバックアップ)ボタンをクリックします。ソースの CD や DVD が読み取られ、データがコンピュータのハードドライブにある一時フォルダにコピーされます。

プロンプトが表示されたら、ドライブに空の CD または DVD ディスクを挿入して、**OK** をクリックします。
 1. CD または DVD ドライブが 2 台ある場合は、ソースの CD や DVD を挿入したドライブを選択して、**Disc Copy**(ディスクのバックアップ)ボタンをクリックします。ソースの CD や DVD のデータが空の CD や DVD にコピーされます。ソースの CD や DVD のコピーが終了したら、作成した CD や DVD が自動的に取り出されます。

空の CD および DVD の使い方

CD-RW ドライブでは CD 記録メディア(高速 CD-RW を含む)にしか書き込みができませんが、DVD 書き込み可能ドライブでは CD と DVD の両方の記録メディアに書き込みができます。

音楽を録音したり、データファイルを永久保存する場合は、空の CD-R を使用します。作成した CD-R には再度書き込むことができません(詳細については、Sonic のマニュアルを参照してください)。CD に書き込んだり、CD のデータの消去、書換え、更新を行う場合は、空の CD-RW を使用します。

空の DVD+/-R を使用すると、大量の情報を永久保存することができます。ディスク作成プロセスの最終段階でディスクを「ファイナライズ」または「クローズ」した場合は、作成した DVD+/-R ディスクに再度書き込むことができません。そのディスクの情報を後で消去したり、書き換えたり、アップデートしたりする場合は、空の DVD+/-RW を使用してください。

CD 書き込み可能ドライブ

メディアの種類	読み取り	書き込み	書き換え可能
CD-R	○	○	×
CD-RW	○	○	○

DVD 書き込み可能ドライブ

メディアの種類	読み取り	書き込み	書き換え可能
CD-R	○	○	×
CD-RW	○	○	○
DVD+R	○	○	×
DVD-R	○	○	×

DVD+RW	○	○	○
DVD-RW	○	○	○
DVD+R DL	○	○	×
DVD-R DL	場合による	×	×
DVD-RAM	場合による	×	×

役に立つヒント

- 1 Microsoft® Windows® エクスプローラでファイルを CD-R や CD-RW にドラッグアンドドロップする場合は、まず Sonic DigitalMedia を起動して DigitalMedia プロジェクトを開いてください。
- 1 通常のステレオで再生する音楽 CD を作成するには、CD-R を使用してください。CD-RW は、ほとんどの家庭用ステレオやカーステレオでは再生できません。
- 1 Sonic DigitalMedia では、オーディオ DVD を作成することはできません。
- 1 音楽 MP3 ファイルは、MP3 プレーヤー、または MP3 ソフトウェアがインストールされたコンピュータでのみ再生することができます。
- 1 ホームシアターシステム用の市販の DVD プレーヤーでは、利用可能なすべての DVD フォーマットがサポートされていない可能性があります。お使いの DVD プレーヤーでサポートされているフォーマットの一覧については、DVD プレーヤーに付属のマニュアルを参照するか、または製造元にお問い合わせください。
- 1 空の CD-R や CD-RW を最大容量まで焼かないでください。たとえば、650 MB のファイルを容量が 650 MB の空の CD にコピーしないでください。CD-RW ドライブは、録音を完了させるために 1~2 MB のブランクスペースを必要とします。
- 1 CD の録音技術に慣れるまで、空の CD-RW を使用して CD への録音を練習してください。間違えた場合は、CD-RW のデータを消去してやり直すことができます。また、音楽ファイルプロジェクトを空の CD-R に永久保存する場合には、空の CD-RW を使用してプロジェクトをテストできます。
- 1 追加情報については、www.sonicjapan.co.jp の Sonic ウェブサイトを参照してください。


[目次ページに戻る](#)

[目次ページに戻る](#)


コンピュータのクリーニング

Dell Precision™ Workstation 490 ユーザーズガイド


- [コンピュータ、キーボード、およびモニター](#)
- [マウス](#)
- [フロッピードライブ](#)
- [CD および DVD](#)

 **警告:** 『製品情報ガイド』の安全にお使いいただくための注意事項に従い、この項の手順を開始してください。

コンピュータ、キーボード、およびモニター


 **警告:** コンピュータをクリーニングする前に、コンピュータの電源ケーブルをコンセントから抜きます。コンピュータのクリーニングには、水で濡らせた柔らかい布をお使いください。液体クリーナーやエアゾールクリーナーは使用しないでください。可燃性物質を含んでいる場合があります。

- 1 圧縮空気のスプレーを使用して、キーボードのキーの間にあるほこりを除去します。

 **注意:** 反射防止コーティングの損傷を防ぐため、ディスプレイを石鹸やアルコールで拭かないでください。

- 1 モニター画面をクリーニングするには、水で軽く湿らした柔らかくて清潔な布を使います。または、画面クリーニング専用ティッシュや、モニターの帯電防止コーティング用に適した溶液を使ってください。
 - 1 キーボード、コンピュータ、およびモニターのプラスチック部分は、水と中性液体洗剤を 3 対 1 で混ぜ合わせた溶液で湿らした柔らかくて清潔なクリーニング布を使って拭きます。クリーニング布を浸さないでください。またコンピュータやキーボードの内部に水が入らないようにしてください。
-

マウス

 **注意:** マウスは、コンピュータからあらかじめ外してからクリーニングしてください。

画面のカーソルが飛んだり、異常な動きをする場合は、マウスをクリーニングします。


光学式でないマウスのクリーニング

- 1 薄めたクリーニング液で湿らした布を使って、マウスの外側をクリーニングします。
- 2 マウスの底の保持リングを反時計回りに回して、ボールを取り外します。
- 3 清潔で糸くずの出ない布でボールを拭きます。
- 4 ボールケースを軽く吹くか、圧縮空気のスプレーを使用して、ほこりや糸くずを取り除きます。
- 5 ボールケース内側のローラーに汚れが堆積している場合は、イソプロピルアルコールを軽く含ませた綿棒で取り除きます。
- 6 ローラーが溝からずれてしまった場合は、中央になおします。綿棒の綿毛がローラーに残っていないことを確認します。
- 7 ボールと保持リングを取り付けます。カチッと所定の位置に収まるまで、保持リングを時計回りに回します。

オプティカルマウスのクリーニング


薄めたクリーニング液で湿らした布を使って、マウスの外側をクリーニングします。

フロッピードライブ

 **注意:** 綿棒でドライブヘッドを拭かないでください。誤ってヘッドがずれてしまい、ドライブが動作しなくなる場合があります。


市販のクリーニングキットを使ってフロッピードライブをきれいにします。市販のキットには通常の動作中に付着した汚れを取り除くよう前処理されたフロッピーディスクが入っています。

CD および DVD

 **注意:** CD/DVD ドライブのレンズの手入れには必ず圧縮空気を使用し、圧縮空気スプレーに付属しているマニュアルの手順に従ってください。ドライブのレンズには絶対に触れないでください。

CD や DVD がスキップしたり、音質や画質の低下がみられる場合は、ディスクをクリーニングしてみます。

1. ディスクの外側の縁を持ちます。中央の穴の縁に触れることもできます。

 **注意:** 円を描くようにディスクを拭くと、ディスク表面に傷を付けるおそれがあります。

2. 糸くずの出ない柔らかい布で、ディスクの裏面(ラベルのない面)を中央から縁に向けて放射状にそっと拭きます。

頑固な汚れには、水、または石鹼を薄めた水を使用します。ディスクの汚れを落とし、ほこりや指紋、ひっかき傷などからディスクを保護する市販のディスククリーナーもあります。CD 用のクリーニング製品は、DVD にも使用できます。

[目次ページに戻る](#)

[目次ページに戻る](#)

プロセッサ

Dell Precision™ Workstation 490 ユーザーズガイド

- [プロセッサの取り外し](#)
- [プロセッサの取り付け](#)

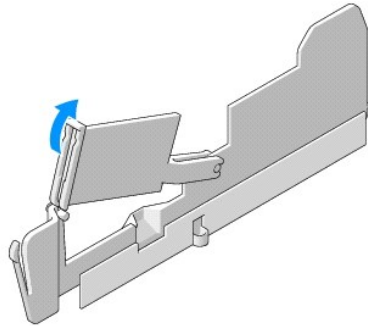
警告: 『製品情報ガイド』の安全にお使いいただくための注意事項に従い、この項の手順を開始してください。

警告: 感電防止のため、カバーを開く前に必ず、コンピュータの電源プラグをコンセントから抜いてください。

注意: コンピュータ内部の部品への静電気による損傷を防ぐため、コンピュータの電子部品に触れる前に、身体から静電気を逃してください。コンピュータシャーシの塗装されていない金属面に触れることにより、静電気を逃がすことができます。

プロセッサの取り外し

1. 「[作業を開始する前に](#)」の手順に従います。
2. コンピュータのカバーを取り外します(「[コンピュータカバーの取り外し](#)」を参照)。
3. ハードドライブキャリアを回転させて、コンピュータから取り外します(「[ハードドライブキャリアを回転させてコンピュータから取り外す方法](#)」を参照)。
4. プロセッサアクセスドアを回転させて開きます。

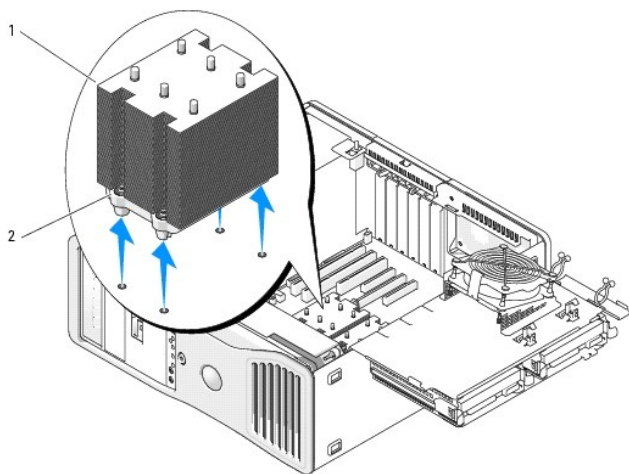


メモ: ヒートシンクアセンブリの側面にある 4 本の拘束ネジを緩めるには、長いプラスドライバが必要です。

5. ヒートシンクアセンブリの側面にある 4 本の拘束ネジを緩めます。

警告: ヒートシンクアセンブリは、システム稼働中は非常に高温になっている場合があります。十分な時間を置いて、ヒートシンクアセンブリの温度が下がったことを確認してから触れてください。

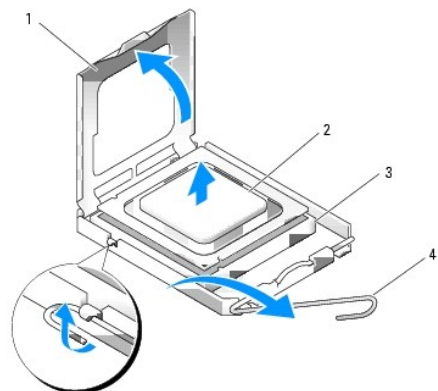
6. ヒートシンクアセンブリを持ち上げてコンピュータから取り外します。



1	ヒートシンクアセンブリ
2	拘束ネジハウジング(4)

➡ **注意:** デル製のプロセッサアップグレードキットを取り付ける場合、元のヒートシンクアセンブリは廃棄してください。デル製ではないプロセッサアップグレードキットを取り付ける場合、新しいプロセッサを取り付ける際は、元のヒートシンクアセンブリを再利用してください。

7. ソケットの上にあるセンターカバーラッチの下のリリースレバーをスライドさせて、プロセッサカバーを開きます。レバーを後ろに引いて、プロセッサを取り外します。



1	プロセッサカバー
2	プロセッサ
3	ソケット
4	リリースレバー

➡ **注意:** プロセッサを交換する際には、ソケット内のどのピンにも触れないでください。また、ソケット内のピンの上に物が落ちたり異物が挟まったりしないように注意してください。

8. プロセッサを慎重にソケットから取り外します。
9. 新しいプロセッサを取り付ける場合は、新しいプロセッサをソケットにすぐに取り付けられるように、リリースレバーはリリース位置に広げたままでしておきます。[「プロセッサの取り付け」](#)を参照してください。
新しいプロセッサを取り付けない場合は、[手順 10](#)へ進みます。
10. プロセッサアクセスドアを閉じます。
11. すべてのコネクタが正しく接続され、しっかりと固定されていることを確認します。
12. ハードドライブキャリアを回転させて、所定の位置に取り付けます(「[ハードドライブキャリアを回転させてコンピュータに取り付ける方法](#)」を参照)。
13. コンピュータのカバーを取り付けます(「[コンピュータカバーの取り付け](#)」を参照)。

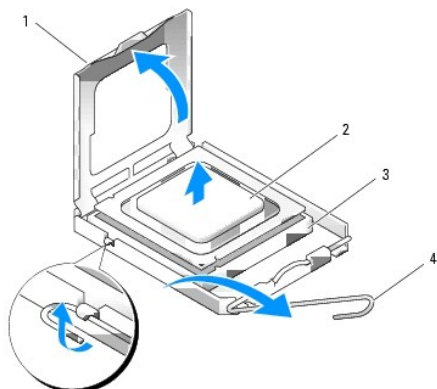
プロセッサの取り付け

- ➡ **注意:** コンピュータ背面の塗装されていない金属面に触れて、身体から静電気を逃がしてください。
- ➡ **注意:** プロセッサを交換する際には、ソケット内のどのピンにも触れないでください。また、ソケット内のピンの上に物が落ちたり異物が挟まったりしないように注意してください。

1. 「[作業を開始する前に](#)」の手順に従います。
2. コンピュータのカバーを取り外します(「[コンピュータカバーの取り外し](#)」を参照)。
3. ハードドライブキャリアを回転させて、コンピュータから取り外します(「[ハードドライブキャリアを回転させてコンピュータから取り外す方法](#)」を参照)。
4. プロセッサアクセスドアを回転させて開きます。
5. プロセッサを交換する場合は、プロセッサを取り外します(「[プロセッサの取り外し](#)」を参照)。
6. プロセッサの底部に触れないように注意しながら、新しいプロセッサをパッケージから取り出します。

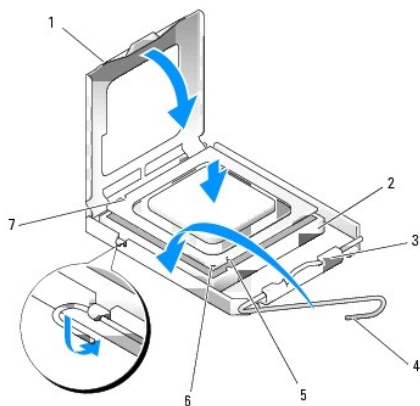
- ➡ **注意:** コンピュータの電源を入れる際にプロセッサとコンピュータに修復できない損傷を与えないようにするため、プロセッサをソケットに正しく装着してください。

7. ソケットの上にあるセンターカバーラッチの下のリリースレバーをスライドさせて、プロセッサカバーを開きます。リリースレバーが完全に開いていることを確認します。



1	プロセッサカバー
2	プロセッサ
3	ソケット
4	リリースレバー

8. プロセッサの前後にある位置合わせ切り込みを、ソケットの前後にある位置合わせ切り込みに合わせます。
9. プロセッサとソケットの -1 番ピンの角を合わせます。



1	タブ	5	前面の位置合わせ切り込み
2	プロセッサソケット	6	ソケットとプロセッサの 1 番ピンを示すマーク
3	センターカバーラッチ	7	背面の位置合わせ切り込み
4	ソケットリリースレバー		

➡ **注意:** 損傷を防ぐために、プロセッサとソケットの位置合わせを正確に行って、プロセッサの取り付け時に無理な力を加えないように注意してください。

10. プロセッサをソケット上に静かにセットし、プロセッサが正しく置かれていることを確認します。

11. プロセッサがソケットに完全に収まったら、プロセッサカバーを閉じます。

プロセッサカバーのタブが、ソケットのセンターカバーラッチの下にあることを確認します。

12. ソケットリリースレバーを回転させながらソケットの元の位置にはめ込み、プロセッサを固定します。

➡ **注意:** デルのものでないプロセッサアップグレードキットを取り付ける場合、プロセッサを交換する際は、元のヒートシンクアセンブリを再利用してください。

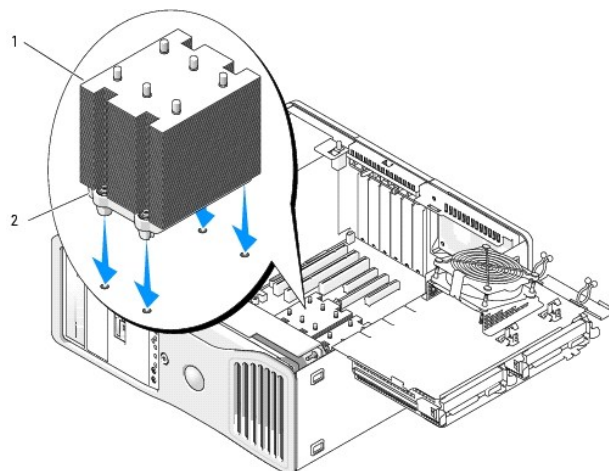
デルのプロセッサ交換キットを取り付けた場合、元のヒートシンクアセンブリとプロセッサを交換キットが送られてきたパッケージを使用して、デルに返却してください。

13. ヒートシンクアセンブリを取り付けます。

a. ヒートシンクアセンブリをヒートシンクアセンブリブラケットに戻します。

b. ヒートシンクアセンブリをコンピュータベースに下ろし、4 本の拘束ネジを締めます。

➡ **注意:** ヒートシンクアセンブリがしっかりと固定されたことを確認します。



1	ヒートシンクアセンブリ
2	拘束ネジハウジング(4)

14. プロセッサアクセスドアを閉じます。

15. すべてのコネクタが正しく接続され、しっかりと固定されていることを確認します。

16. ハードドライブキャリアを回転させて、所定の位置に取り付けます(「[ハードドライブキャリアを回転させてコンピュータに取り付ける方法](#)」を参照)。

17. コンピュータのカバーを取り付けます(「[コンピュータカバーの取り付け](#)」を参照)。

➡ **注意:** ネットワークケーブルを接続するには、まずケーブルをネットワークポートまたはデバイスに差し込み、次に、コンピュータに差し込みます。

18. コンピュータとデバイスをコンセントに接続して、電源を入れます。

[目次ページに戻る](#)

[目次ページに戻る](#)

ドライブ

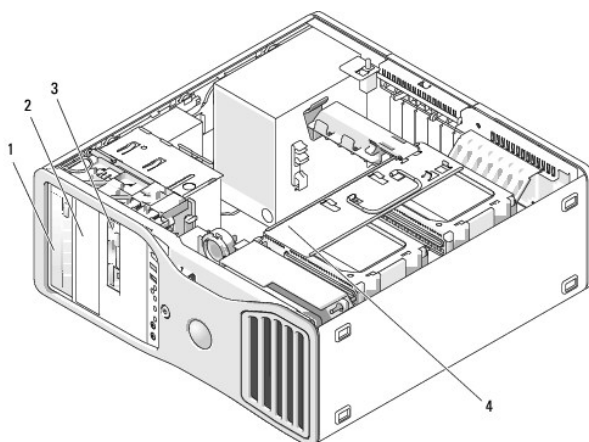
Dell Precision™ Workstation 490 ユーザーズガイド

- [タワーコンピュータのドライブ](#)
- [デスクトップコンピュータのドライブ](#)
- [ハードドライブ](#)
- [ドライブパネル](#)
- [フロッピードライブ](#)
- [メディアカードリーダー](#)
- [CD/DVDドライブ](#)

タワーコンピュータのドライブ

フル実装時の構成は次のとおりです。

- 1 3 台のシリアル ATA (SATA) またはシリアル接続 SCSI (SAS) ハードドライブ、および 2 台までのオプティカルドライブ
- 1 2 台までの (SAS または SATA) ハードドライブに、2 台までのオプティカルドライブと 1 台のフロッピードライブまたは 1 台のメディアカードリーダー

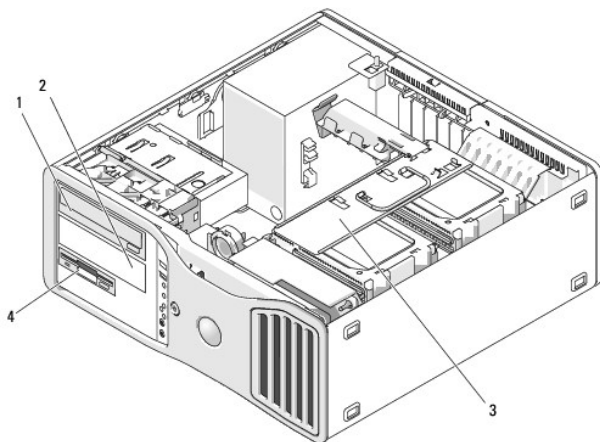


1	上側の 5.25 インチドライブベイ (CD/DVD ドライブを装着)
2	下側の 5.25 インチドライブベイ (オプションの CD/DVD ドライブを装着)
3	FlexBay (オプションの 3 台目のハードドライブ、フロッピードライブ、またはメディアカードリーダーを装着)
4	回転式ハードドライブキャリア (2 台の SAS または SATA ドライブを装着)

デスクトップコンピュータのドライブ

フル実装時の構成は次のとおりです。

- 1 3 台までの SATA ハードドライブまたは 2 台の (内蔵) SAS と 1 台の SATA ハードドライブ、1 台のオプティカルドライブ、および 1 台のフロッピードライブまたはメディアカードリーダー
- 1 2 台までのハードドライブ、2 台までのオプティカルドライブ、および 1 台のフロッピードライブまたは 1 台のメディアカードリーダー



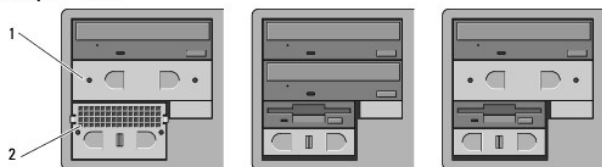
1	上部 5.25 インチドライブベイ (CD/DVD ドライブを装着)
2	下側の 5.25 インチドライブベイ (オプションの CD/DVD ドライブまたは SATA ハードドライブを装着)
3	回転式ハードドライブキャリア (2 台の SAS または SATA ドライブを装着)
4	FlexBay (オプションのフロッピードライブまたはメディアカードリーダーを装着)

一部のドライブ構成におけるメタルシールドについて

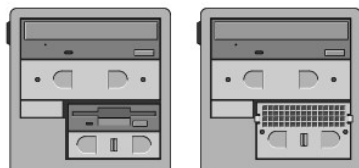
一部のコンピュータ構成では、コンピュータのドライブベイにメタルシールドがあります。お使いのコンピュータにメタルシールドがある場合、メタルシールドは不可欠であり、適切なベイに常時取り付けておく必要があります。

注意： お使いのコンピュータにメタルシールドがある場合、コンピュータの使用中は常時取り付けておく必要があります。取り付けないと、コンピュータが正常に機能しない場合があります。

Desktop Orientation



Tower Orientation



1	5.25 インチメタルシールド
2	通気式メタルカバー

メタルシールドを取り外してすぐに取り付けなおさない場合として、次の 3 つの例が想定されます。

- FlexBay に 3 台目のハードドライブが装着されている (タワー構成の場合のみ) か、または空 (どちらの構成の場合もあり) で、正面に通気式メタルシールドが取り付けられており、そのベイにフロッピードライブまたはメディアカードリーダーを取り付ける場合、そのベイにシールドは不要です。
- FlexBay にメディアカードリーダーまたはフロッピードライブが装着されていて (タワー構成の場合のみ)、その場所に代わりにハードドライブを取り付けるには、FlexBay 内のハードドライブの正面に通気式メタルシールドを取り付ける必要があります。
- 5.25 インチドライブベイにメタルシールドが取り付けられており、その場所に代わりにオプティカルドライブを取り付ける場合、そのベイにシールドは不要です。

上記のいずれの場合も、後で必要になる場合に備えて、メタルシールドは保管しておいてください。

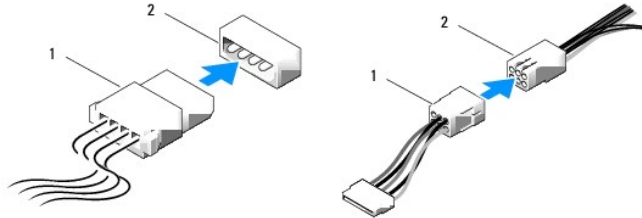
コンピュータからフロッピードライブ、メディアカードリーダー、またはオプティカルドライブを取り外した場合、その場所に代わりにメタルシールドを取り付ける必要があります。上記のいずれの場合でも、メタルシールドを取り付けないと、コンピュータが正常に機能しない場合があります。追加のシールドが必要な場合は、デルにお問い合わせください (「[デルへのお問い合わせ](#)」を参照)。

一般的なドライブ取り付けガイドライン

注意: お使いのコンピュータにメタルシールドがある場合、コンピュータの使用中は常時取り付けておく必要があります。取り付けないと、コンピュータが正常に機能しない場合があります。

ドライブを取り付ける場合、2本のケーブル（電源装置からの DC 電源ケーブルとデータケーブル）をドライブの背面に接続します。データケーブルのもう一方の端は、拡張カードまたはシステム基板に接続します。ほとんどのコネクタは、正しく接続されるように設計されています。つまり、片方のコネクタの切り込みやピンが、もう一方のコネクタのタブや差し込み穴と一致します。

電源ケーブルコネクタ



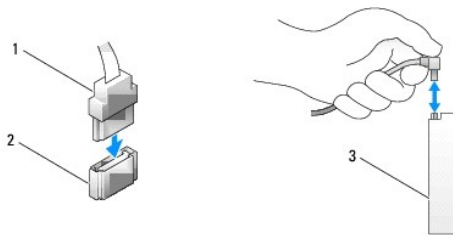
1	電源ケーブル
2	電源入力コネクタ

IDE データケーブルを接続するときは、一方のコネクタのタブを、もう一方のコネクタの切り込みに合わせてください。IDE データケーブルを取り外す場合は、色付きのプルタブをつかみ、引き抜いてコネクタから外します。

1本のIDEデータケーブルに2個のIDEデバイスを接続し、それらを「cable select」に設定する場合は、データケーブルの最後のコネクタに接続されたデバイスはプライマリデバイスまたは起動デバイス、データケーブルの中央のコネクタに接続されたデバイスはセカンダリデバイスとなります。デバイスの「cable select」設定の詳細については、アップグレードキットに含まれているドライブのマニュアルを参照してください。

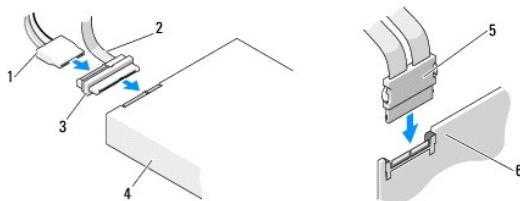
SAS または SATA ケーブルを差し込むときは、ケーブルの両端にあるコネクタ部分を持ち、コネクタにしっかりと押し込みます。SAS または SATA ケーブルを抜くときは、ケーブルの両端にあるコネクタ部分を持ち、引き抜いてコネクタから外します。

SATA データケーブルコネクタ



1	SATA データケーブル
2	システム基板上の SATA データコネクタ
3	SATA ドライブ

SAS データケーブルコネクタ



1	電源ケーブル
2	SAS データケーブル
3	SAS コネクタ
4	SAS ドライブ

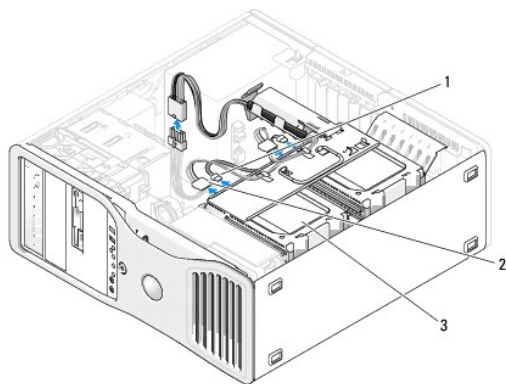
5	SAS コネクタ
6	オプションの PCI Express SAS コントローラカード

ハードドライブ

- 🔴 **注意:** SATA ドライブと SAS ドライブを混在させる場合は、回転式ドライブベイに同じ種類のドライブ 2 台を取り付ける必要があります。
- 🔴 **注意:** SAS ケーブルはデルからご購入いただいたものだけを使用されることをお勧めします。他社のケーブルは、Dell コンピュータでの動作が保証されていません。

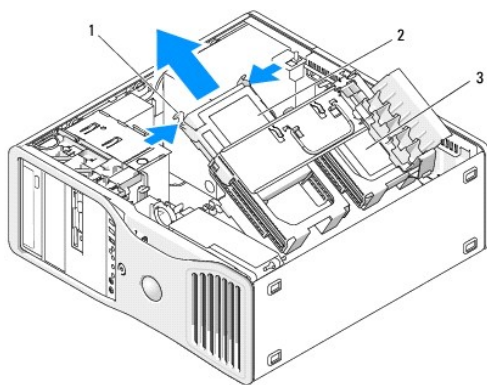
回転式キャリアからハードドライブを取り外す方法（タワーまたはデスクトップコンピュータ）

- ⚠️ **警告:** 「製品情報ガイド」の安全にお使いいただくための注意事項に従い、この項の手順を開始してください。
 - ⚠️ **警告:** 感電防止のため、カバーを開く前に必ず、コンピュータの電源プラグをコンセントから抜いてください。
 - 🔴 **注意:** コンピュータ内部の部品への静電気による損傷を防ぐため、コンピュータの電子部品に触れる前に、身体から静電気を逃してください。コンピュータシャーシの塗装されていない金属面に触れることにより、静電気を逃がすことができます。
 - 🔴 **注意:** ハードドライブの損傷を防ぐため、ハードドライブを硬い面の上に置かないでください。ハードドライブは、フォームパッドなど十分なクッション性のあるものの上に置いてください。
1. 残しておきたいデータを保存しているハードドライブを交換する場合は、ファイルのバックアップを取ってから、以下の手順を開始します。
 2. 「[作業を開始する前に](#)」の手順に従います。
 3. コンピュータのカバーを取り外します（[コンピュータカバーの取り外し](#)を参照）。
- 🔴 **注意:** ハードドライブを 1 台だけ取り付ける場合は、システム基板の SATA0 コネクタに接続する必要があります。
4. 取り外すハードドライブから、ハードドライブ電源ケーブルを外します。



1	データコネクタ
2	電源コネクタ
3	ハードドライブ

5. 取り外すハードドライブからデータケーブルを外します。
取り外したハードドライブのデータケーブルをシステム基板から外さないでください。
6. ハードドライブキャリアを回転させて、コンピュータから取り外します（[ハードドライブキャリアを回転させてコンピュータから取り外す方法](#)を参照）。
7. ハードドライブブラケットの両側面にある青色のタブを内側に押しながら、ドライブを上方向にスライドさせてハードドライブベイから取り外します。交換用ドライブを取り付ける場合は、「[回転式キャリアにハードドライブを取り付ける方法（タワーまたはデスクトップコンピュータ）](#)」を参照してください。



1	青色のタブ (2)
2	プライマリハードドライブベイのハードドライブ
3	セカンドハードドライブベイ

8. すべてのコネクタが正しく接続され、しっかりと固定されていることを確認します。
 9. ハードドライブキャリアを回転させて、所定の位置に取り付けます (「[ハードドライブキャリアを回転させてコンピュータに取り付ける方法](#)」を参照)。
 10. コンピュータのカバーを取り付けます (「[コンピュータカバーの取り付け](#)」を参照)。
- ⓘ **注意:** ネットワークケーブルを接続するには、まずケーブルをネットワークポートまたはデバイスに差し込み、次に、コンピュータに差し込みます。
11. コンピュータとデバイスをコンセントに接続して、電源を入れます。

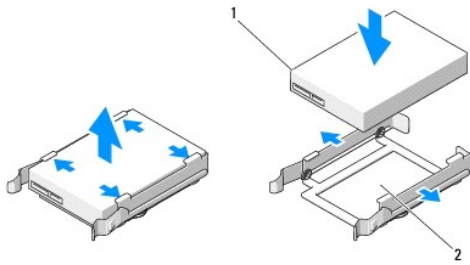
回転式キャリアにハードドライブを取り付ける方法 (タワーまたはデスクトップコンピュータ)

- ⚠ **警告:** 「製品情報ガイド」の安全にお使いいただくための注意事項に従い、この項の手順を開始してください。
- ⚠ **警告:** 感電防止のため、カバーを開く前に必ず、コンピュータの電源プラグをコンセントから抜いてください。
- ⓘ **注意:** コンピュータ内部の部品への静電気による損傷を防ぐため、コンピュータの電子部品に触れる前に、身体から静電気を逃してください。コンピュータシャーシの塗装されていない金属面に触れることにより、静電気を逃がすことができます。
- ⓘ **注意:** ハードドライブの損傷を防ぐため、ハードドライブを硬い面の上に置かないでください。ハードドライブは、フォームパッドなど十分なクッション性のあるものの上に置いてください。

1. 残しておきたいデータを保存しているハードドライブを交換する場合は、ファイルのバックアップを取ってから、以下の手順を開始します。
2. 交換用のハードドライブを箱から取り出して、取り付けの準備をします。
3. ハードドライブのマニュアルを参照して、ドライブの設定がお使いのコンピュータに合っているか確認します。
4. 「[作業を開始する前に](#)」の手順に従います。
5. コンピュータのカバーを取り外します (「[コンピュータカバーの取り外し](#)」を参照)。
6. ハードドライブキャリアを回転させて、コンピュータから取り外します (「[ハードドライブキャリアを回転させてコンピュータから取り外す方法](#)」を参照)。
7. ハードドライブを交換する場合は、交換するドライブを取り外します (「[回転式キャリアからハードドライブを取り外す方法 \(タワーまたはデスクトップコンピュータ\)](#)」を参照)。

空のハードドライブベイにハードドライブブラケットがある場合は、ブラケットのタブを内側に押し、ブラケットを引き上げてドライブベイから取り出します。

8. 交換用ハードドライブにハードドライブブラケットが付いていない場合は、これまで使用していたドライブからブラケットを取り外します。ハードドライブブラケットを左右に開いて、新しいハードドライブの側面の穴をブラケットのプラスチックピンと合わせます。引いていたブラケットから手を放して、ハードドライブをブラケットにしっかりと固定します。



1	ドライブ
2	ハードドライブブラケット

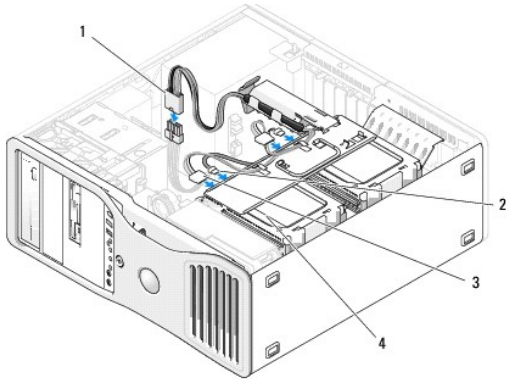
⚠ **注意:** 回転式ハードドライブキャリア内に SAS ドライブと SATA ドライブを混在させることはできません。ハードドライブキャリア内のドライブには、どちらも SATA または SAS ハードドライブを使用してください。

9. ハードドライブを、カチッと音がして所定の位置にしっかりと収まるまでスライドさせて、ハードドライブベイに差し込みます。

10. ハードドライブに電源ケーブルを接続します。

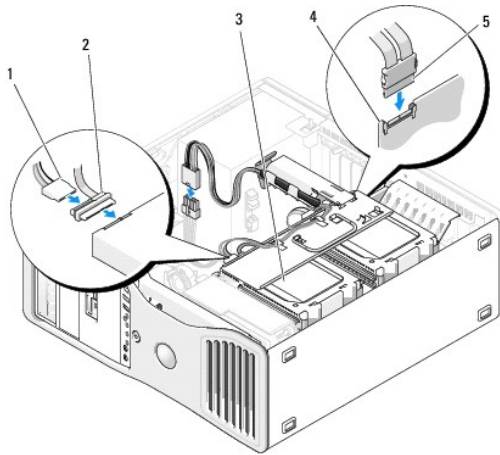
⚠ **注意:** ハードドライブをサポートする基板上の SATA コネクタは、SATA0、SATA1、および SATA2 のラベルがついたものに限られます。

11. SATA ハードドライブを取り付ける場合は、ハードドライブにデータケーブルを接続します。



1	P3 電源コネクタ	3	ハードドライブ電源ケーブル
2	SATA データケーブル	4	ハードドライブ

SAS ハードドライブを取り付ける場合は、SAS コントローラカードのデータケーブルをハードドライブに接続します。



1 電源ケーブル	4 オプションの SAS コントローラカード
2 SAS データケーブル	5 SAS ケーブル
3 SAS ハードドライブ	

➡ **注意：** ハードドライブを 1 台だけ取り付ける場合は、システム基板の SATA0 コネクタに接続する必要があります。

12. すべてのコネクタが正しく接続され、しっかりと固定されていることを確認します。

13. ハードドライブキャリアを回転させて、所定の位置に取り付けます（「[ハードドライブキャリアを回転させてコンピュータに取り付ける方法](#)」を参照）。

14. コンピュータのカバーを取り付けます（「[コンピュータカバーの取り付け](#)」を参照）。

➡ **注意：** ネットワークケーブルを接続するには、まずケーブルをネットワークポートまたはデバイスに差し込み、次に、コンピュータに差し込みます。

15. コンピュータとデバイスをコンセントに接続して、電源を入れます。

ドライブの動作に必要なソフトウェアをインストールする手順については、ドライブに付属のマニュアルを参照してください。

➡ **注意：** 2 台の SAS ドライブと 1 台の SATA ドライブを混在させる構成では、SATA ドライブを起動（プライマリ）ドライブとし、FlexBay に取り付ける必要があります。

16. 取り付けたドライブがプライマリドライブの場合は、起動用メディアをドライブ A に挿入します。

17. セットアップユーティリティを起動し（「[セットアップユーティリティ](#)」を参照）、Drive（ドライブ）オプションを更新します。

18. セットアップユーティリティを終了して、コンピュータを再起動します。

19. 次の手順に進む前に、ドライブにパーティションを作成して、論理フォーマットを実行します。

手順については、オペレーティングシステムのマニュアルを参照してください。

20. ハードドライブをテストします。手順については、「[Dell Diagnostics（診断）プログラム](#)」を参照してください。

21. 取り付けたドライブがプライマリドライブの場合は、そのハードドライブにオペレーティングシステムをインストールします。

オプションの 3 台目のハードドライブの取り外し（タワーコンピュータのみ）

⚠ **警告：** 「製品情報ガイド」の安全にお使いいただくための注意事項に従い、この項の手順を開始してください。

⚠ **警告：** 感電防止のため、カバーを開く前に必ず、コンピュータの電源プラグをコンセントから抜いてください。

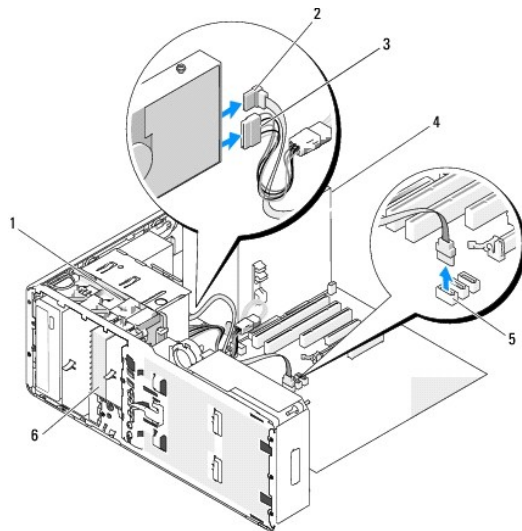
➡ **注意：** コンピュータ内部の部品への静電気による損傷を防ぐため、コンピュータの電子部品に触れる前に、身体から静電気を逃してください。コンピュータシャーシの塗装されていない金属面に触れることにより、静電気を逃がすことができます。

➡ **注意：** ハードドライブの損傷を防ぐため、ハードドライブを硬い面の上に置かないでください。ハードドライブは、フォームパッドなど十分なクッション性のあるものの上に置いてください。

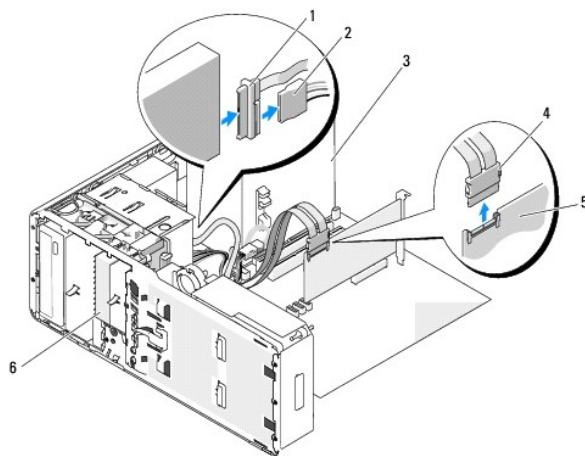
1. 残しておきたいデータを保存しているハードドライブを交換する場合は、ファイルのバックアップを取ってから、以下の手順を開始します。
2. 「[作業を開始する前に](#)」の手順に従います。
3. コンピュータのカバーを取り外します（「[コンピュータカバーの取り外し](#)」を参照）。
4. ドライブのパネルを取り外します（「[ドライブパネルの取り外し](#)」を参照）。

➡ **注意：** お使いのコンピュータに金属シールドがある場合、コンピュータの使用中は常時取り付けておく必要があります。取り付けないと、コンピュータが正常に機能しない場合があります。

5. お使いのコンピュータに金属シールドがある場合（「[一部のドライブ構成における金属シールドについて](#)」を参照）は、スライドプレートレバーを右側にスライドさせた状態で、FlexBay から通気式金属カバーを取り外します。
6. ハードドライブの背面から電源ケーブルを取り外します。

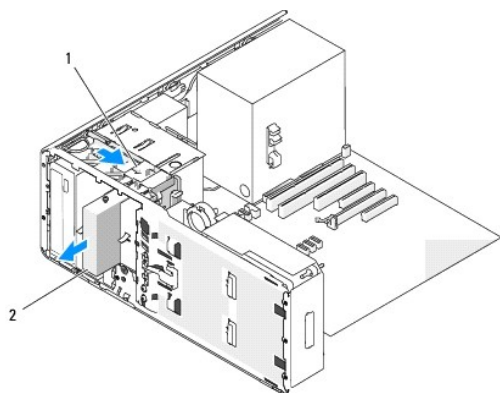


1 スライドプレートレバー	4 電源装置
2 SATA データケーブル	5 SATA_2 コネクタ
3 電源ケーブル	6 FlexBay に取り付けられたオプションの SATA ハードドライブ



1 SAS データケーブル	4 SAS コネクタ
2 電源ケーブル	5 オプションの SAS コントローラカード
3 電源装置	6 FlexBay に取り付けられたオプションの SAS ハードドライブ

7. ハードドライブの背面とシステム基板のコネクタからデータケーブルを取り外します。
データケーブルがカードに接続されていて、ドライブを再度取り付けない場合、データケーブルは側面によけてください。
8. スライドプレートレバーを右側にスライドさせて段付きネジを取り外し、ドライブをスライドさせて FlexBay ベイから外します。



1	スライドプレートレバー
2	FlexBay に取り付けられたオプションの 3 台目のハードドライブ

9. ドライブを安全な場所に置いておきます。

注意: お使いのコンピュータに金属シールドがある場合、コンピュータの使用中は常時取り付けておく必要があります。取り付けないと、コンピュータが正常に機能しない場合があります。

10. ドライブベイに別のドライブを取り付けない場合は、以下の手順を実行します。

お使いのコンピュータに金属シールドがある場合（「[一部のドライブ構成における金属シールドについて](#)」を参照）は、FlexBay とその下の空のスペースに通気式メタルカバーを取り付けます。

- a. メタルカバーの上側のネジ 2 本と下側のネジ 2 本を FlexBay 内の対応するスロットに挿入します。
- b. 通気式メタルカバーを押し、カチッと所定の位置に収まって、金属製のタブがシャーシの面と揃うまで押し込みます。

ドライブパネルカバーを取り付けます（「[ドライブパネルカバーの取り付け](#)」を参照）。

11. ドライブパネルを再度取り付けます（「[ドライブパネルの取り付け](#)」を参照）。
12. すべてのコネクタが正しく接続され、しっかりと固定されていることを確認します。
13. コンピュータのカバーを取り付けます（「[コンピュータカバーの取り付け](#)」を参照）。

注意: ネットワークケーブルを接続するには、まずケーブルをネットワークポートまたはデバイスに差し込み、次に、コンピュータに差し込みます。

14. コンピュータとデバイスをコンセントに接続して、電源を入れます。

オプションの 3 台目のハードドライブの取り付け（タワーコンピュータのみ）

警告: 「製品情報ガイド」の安全にお使いいただくための注意事項に従い、この項の手順を開始してください。

警告: 感電防止のため、カバーを開く前に必ず、コンピュータの電源プラグをコンセントから抜いてください。

注意: コンピュータ内部の部品への静電気による損傷を防ぐため、コンピュータの電子部品に触れる前に、身体から静電気を逃してください。コンピュータシャーシの塗装されていない金属面に触れることにより、静電気を逃がすことができます。

注意: ハードドライブの損傷を防ぐため、ハードドライブを硬い面の上に置かないでください。ハードドライブは、フォームパッドなど十分なクッション性のあるものの上に置いてください。

1. 新しいドライブを取り付ける場合は、ドライブを箱から取り出して取り付けの準備をします。

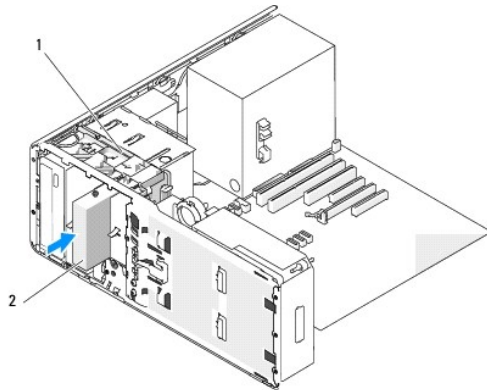
ドライブのマニュアルを参照して、ドライブの設定がお使いのコンピュータに合っていることを確認します。

メモ: ドライブを取り付けるには、次の手順で取り付けるネジは、正面の 4 つのネジ穴に取り付ける必要があります。

2. まだ取り付けしていない場合は、ドライブ側面にある前方の 4 つの穴に 4 本のネジを取り付けます。
取り付け済みの場合は、ネジが前方の 4 つの穴に取り付けられていることを確認します。
3. 「[作業を開始する前に](#)」の手順に従います。
4. コンピュータのカバーを取り外します（「[コンピュータカバーの取り外し](#)」を参照）。
5. ドライブのパネルを取り外します（「[ドライブパネルの取り外し](#)」を参照）。

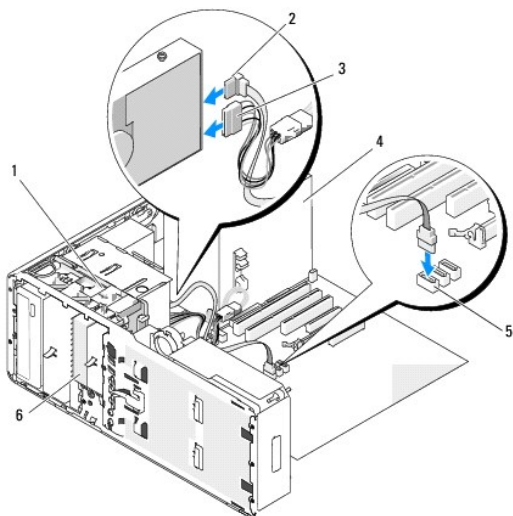
注意: お使いのコンピュータに金属シールドがある場合、コンピュータの使用中は常時取り付けておく必要があります。取り付けないと、コンピュータが正常に機能しない場合があります。

6. お使いのコンピュータの FlexBay が空で、金属シールドがある場合（「[一部のドライブ構成における金属シールドについて](#)」を参照）は、スライドプレートレバーを右側にスライドさせた状態で、FlexBay から通気式金属カバーを取り外します。
7. FlexBay にフロッピードライブまたはメディアカードリーダーがすでに取り付けられている場合は、フロッピードライブまたはメディアカードリーダーを取り外します（「[フロッピードライブの取り外し（タワーコンピュータ）](#)」または「[メディアカードリーダーの取り外し（タワーコンピュータ）](#)」を参照）。
8. FlexBay にハードドライブがすでに取り付けられている場合は、ハードドライブを取り外します（「[オプションの 3 台目のハードドライブの取り外し（タワーコンピュータのみ）](#)」を参照）。
9. ドライブを FlexBay 内の所定の位置に慎重に押し込みます。ドライブは 2 つの切り込みにカチッとハマり、所定の位置にしっかりと固定されます。

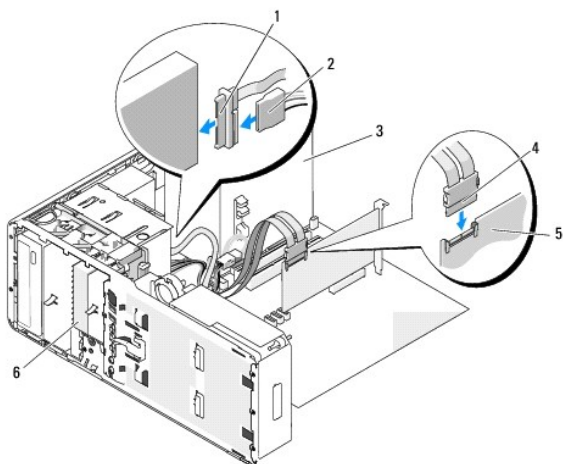


1	スライドプレートレバー
2	FlexBay に取り付けられたオプションの 3 台目のハードドライブ

10. ハードドライブの背面に電源ケーブルを接続します。
11. ハードドライブの背面にデータケーブルを接続し、SATA ドライブの場合は、ケーブルのもう一方の端をシステム基板の SATA_2 コネクタに接続します。



1	スライドプレートレバー	4	電源装置
2	SATA データケーブル	5	SATA_2 コネクタ
3	電源ケーブル	6	FlexBay に取り付けられたオプションの SATA ハードドライブ



1	SAS データケーブル	4	SAS コネクタ
2	電源ケーブル	5	オプションの SAS コントローラカード
3	電源装置	6	FlexBay に取り付けられたオプションの SAS ハードドライブ

● **注意:** お使いのコンピュータに金属シールドがある場合、コンピュータの使用中は常時取り付けておく必要があります。取り付けないと、コンピュータが正常に機能しない場合があります。

12. お使いのコンピュータに金属シールドがある場合は、FlexBay とその下の空のスペースに追記式金属カバーを取り付けます（詳細については、「[一部のドライブ構成における金属シールドについて](#)」を参照してください）。

- a. 金属カバーの上側のネジ 2 本と下側のネジ 2 本を FlexBay 内の対応するスロットに挿入します。
- b. 通気式金属カバーを押し、カチッと所定の位置に収まって、金属製のタブがシャーシの面と揃うまで押し込みます。

13. ドライブパネルを再度取り付けます（「[ドライブパネルの取り付け](#)」を参照）。

14. すべてのコネクタが正しく接続され、しっかりと固定されていることを確認します。

15. コンピュータのカバーを取り付けます（「[コンピュータカバーの取り付け](#)」を参照）。

● **注意:** ネットワークケーブルを接続するには、まずケーブルをネットワークポートまたはデバイスに差し込み、次に、コンピュータに差し込みます。

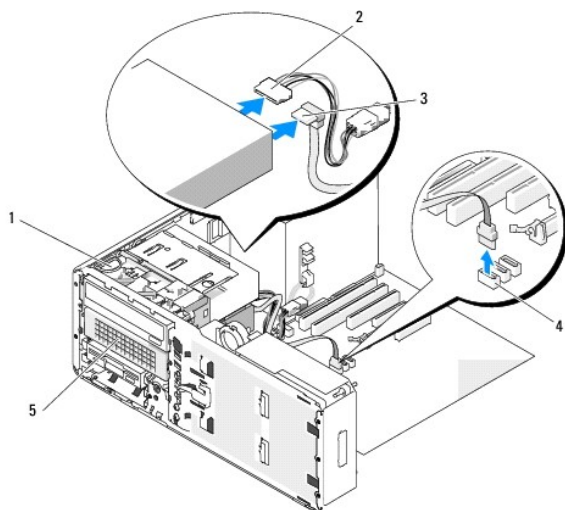
16. コンピュータとデバイスをコンセントに接続して、電源を入れます。
ドライブの動作に必要なソフトウェアをインストールする手順については、ドライブに付属のマニュアルを参照してください。
17. 取り付けたドライブがプライマリドライブの場合は、起動用メディアをドライブ A に挿入します。
18. コンピュータの電源を入れます。
19. セットアップユーティリティを起動し（「[セットアップユーティリティ](#)」を参照）、Drive（ドライブ）オプションを更新します。
20. セットアップユーティリティを終了して、コンピュータを再起動します。
21. 次の手順に進む前に、ドライブにパーティションを作成して、論理フォーマットを実行します。
手順については、オペレーティングシステムのマニュアルを参照してください。
22. ハードドライブをテストします。手順については、「[Dell Diagnostics（診断）プログラム](#)」を参照してください。
23. 取り付けたドライブがプライマリドライブの場合は、そのハードドライブにオペレーティングシステムをインストールします。

オプションの 3 台目の SATA ハードドライブの取り外し（デスクトップコンピュータのみ）

警告： 「製品情報ガイド」の安全にお使いいただくための注意事項に従い、この項の手順を開始してください。

警告： 感電防止のため、カバーを開く前に、必ずコンピュータの電源プラグをコンセントから抜いてください。

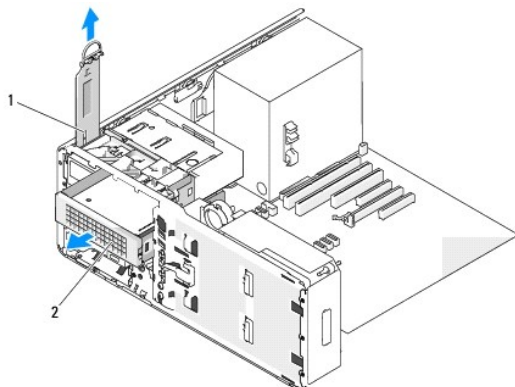
1. 「[作業を開始する前に](#)」の手順に従います。
2. コンピュータのカバーを取り外します（「[コンピュータカバーと正面パネルの取り外し](#)」を参照）。
3. ドライブのパネルを取り外します（「[ドライブパネルの取り外し](#)」を参照）。
4. ハンドルをつかんでデスクトップドライブ保持プレートを取り外し、安全な場所に置いておきます。



1	デスクトップドライブ保持プレート	4	SATA システム基板コネクタ
2	電源ケーブル	5	ハードドライブキャリアに取り付けたオプションの 3 台目の SATA ハードドライブ
3	SATA データケーブル		

5. ハードドライブの背面から電源ケーブルを取り外します。

- ハードドライブの背面とシステム基板のコネクタからデータケーブルを取り外します。
- ハードドライブキャリアを 5.25 インチドライブベイから引き出します。



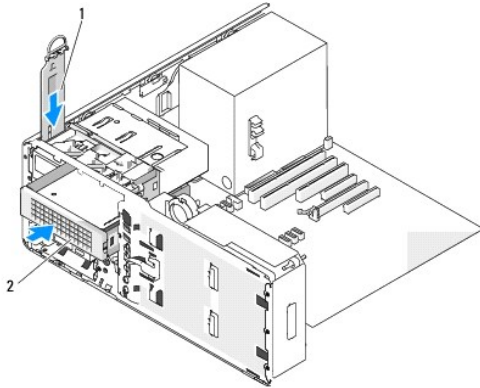
1	デスクトップドライブ保持プレート
2	ハードドライブキャリアに取り付けたオプションの 3 台目の SATA ハードドライブ

- ハードドライブブラケットの両側面にある青色のタブを内側に押しながら、ドライブをスライドさせてハードドライブキャリアから取り外します。
 - ドライブとキャリアを安全な場所に置いておきます。
 - すべてのコネクタが正しく接続され、しっかりと固定されていることを確認します。
- ⚠ **注意：** お使いのコンピュータに金属シールドがある場合、コンピュータの使用中は常時取り付けておく必要があります。取り付けないと、コンピュータが正常に機能しない場合があります。
- ドライブベイにほかのドライブを取り付けない場合は、ドライブパネルカバーを取り付けます（「[ドライブパネルカバーの取り付け](#)」を参照）。次に、お使いのコンピュータに金属シールドがある場合（「[一部のドライブ構成における金属シールドについて](#)」を参照）は、5.25 インチの金属シールドを所定の位置に取り付けます。ネジを金属製のレールに合わせ、カチッと所定の位置に収まるまでシールドを後方へ押します。
 - CD/DVD ドライブベイに別のドライブを取り付ける場合は、該当する手順を参照してください。
 - デスクトップドライブ保持プレートを取り付け、ハンドルを倒します。
 - ドライブパネルを再度取り付けます（「[ドライブパネルの取り付け](#)」を参照）。
 - コンピュータのカバーを取り付けます（「[コンピュータカバーの取り付け](#)」を参照）。
- ⚠ **注意：** ネットワークケーブルを接続するには、まずケーブルをネットワークポートまたはデバイスに差し込み、次に、コンピュータに差し込みます。
- コンピュータとデバイスをコンセントに接続して、電源を入れます。

オプションの 3 台目の SATA ハードドライブの取り付け（デスクトップコンピュータのみ）

- ⚠ **警告：** 「製品情報ガイド」の安全にお使いいただくための注意事項に従い、この項の手順を開始してください。
- ⚠ **警告：** 感電防止のため、カバーを開く前に、必ずコンピュータの電源プラグをコンセントから抜いてください。
- ⚠ **注意：** 3 台目の SATA ハードドライブを 5.25 インチドライブベイに取り付けるには、付属のハードドライブキャリアにセットする必要があります。次に、下側の 5.25 インチドライブベイに取り付けてください。
- 新しいドライブを取り付ける場合は、ドライブを箱から取り出して取り付けの準備をします。
ドライブのマニュアルを参照して、ドライブの設定がお使いのコンピュータに合っていることを確認します。
 - 「[作業を開始する前に](#)」の手順に従います。

3. コンピュータのカバーを取り外します（「[コンピュータカバーの取り外し](#)」を参照）。
4. ドライブのパネルを取り外します（「[ドライブパネルの取り外し](#)」を参照）。
5. ハンドルをつかんでデスクトップドライブ保持プレートを取り外し、安全な場所に置いておきます。



1	デスクトップドライブ保持プレート
2	ハードドライブキャリアに取り付けたオプションの 3 台目の SATA ハードドライブ

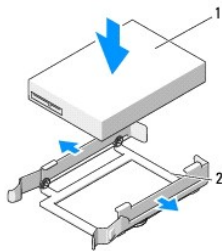
6. CD/DVD ドライブベイにほかのデバイスが取り付けられている場合は、取り外します（「[CD/DVD ドライブの取り外し（デスクトップコンピュータ）](#)」を参照）。

注意： お使いのコンピュータに金属シールドがある場合、コンピュータの使用中は常時取り付けておく必要があります。取り付けないと、コンピュータが正常に機能しない場合があります。

7. CD/DVD ドライブベイが空で、お使いのコンピュータに金属シールドがある場合（「[一部のドライブ構成における金属シールドについて](#)」を参照）は、5.25 インチの金属シールドを取り外します。

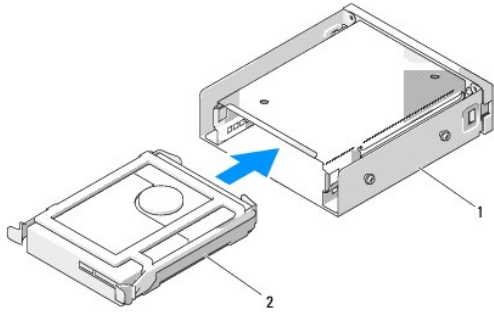
次に、5.25 インチのドライブベイからシステムパネルカバーを取り外します（「[ドライブパネルカバーの取り外し](#)」を参照）。

8. ハードドライブブラケットを左右に開いて、ハードドライブの側面の穴をブラケットのプラスチックピンと合わせます。引いていたブラケットから手を放して、ハードドライブをブラケットにしっかり固定します。



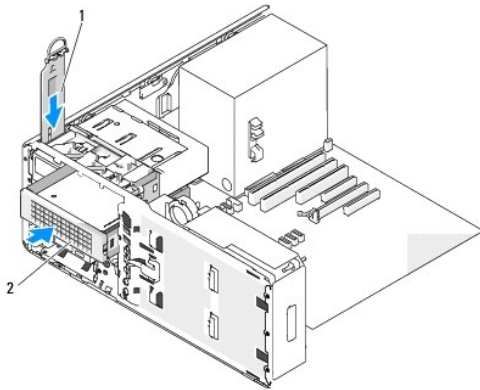
1	ハードドライブ
2	ハードドライブブラケット

9. ハードドライブブラケットにセットされたハードドライブを、ハードドライブキャリアにスライドして挿入します。



1	ハードドライブキャリア
2	ハードドライブブラケットにセットされた SATA ハードドライブ

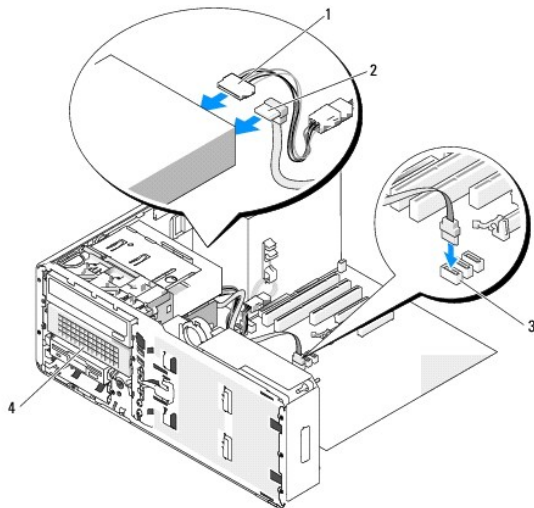
10. ハードドライブキャリアを 5.25 インチドライブベイに差し込んで、所定の位置に収めます。



1	デスクトップドライブ保持プレート
2	ハードドライブキャリアに取り付けたオプションの 3 台目の SATA ハードドライブ

11. デスクトップドライブ保持プレートを取り付け、ハンドルを倒します。

12. ハードドライブに電源ケーブルを接続します。



1	電源ケーブル	3	SATA_2 コネクタ
2	SATA データケーブル	4	ハードドライブキャリアに取り付けたオプションの 3 台目の SATA ハードドライブ

13. データケーブルをドライブの背面とシステム基板上的コネクタに接続します。
14. すべてのコネクタが正しく接続され、しっかりと固定されていることを確認します。
15. ドライブパネルを再度取り付けます（「[ドライブパネルの取り付け](#)」を参照）。
16. コンピュータのカバーを取り付けます（「[コンピュータカバーの取り付け](#)」を参照）。

注意： ネットワークケーブルを接続するには、まずケーブルをネットワークポートまたはデバイスに差し込み、次に、コンピュータに差し込みます。

17. コンピュータとデバイスをコンセントに接続して、電源を入れます。
ドライブの動作に必要なソフトウェアをインストールする手順については、ドライブに付属のマニュアルを参照してください。
18. 取り付けたドライブがプライマリドライブの場合は、起動用メディアをドライブ A に挿入します。
19. コンピュータの電源を入れます。
20. セットアップユーティリティを起動し（「[セットアップユーティリティ](#)」を参照）、Drive（ドライブ）オプションを更新します。
21. セットアップユーティリティを終了して、コンピュータを再起動します。
22. 次の手順に進む前に、ドライブにパーティションを作成して、論理フォーマットを実行します。
23. 手順については、オペレーティングシステムのマニュアルを参照してください。

ドライブパネル

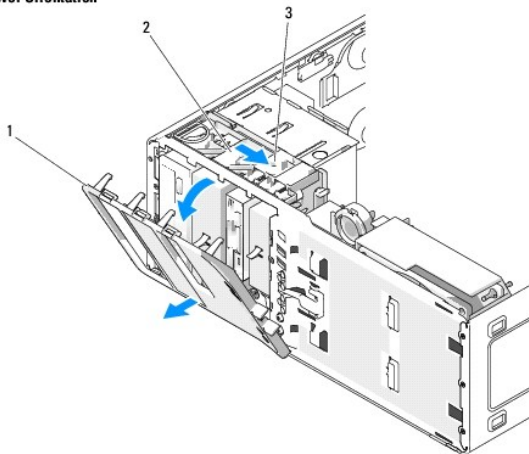
警告： 「製品情報ガイド」の安全にお使いいただくための注意事項に従い、この項の手順を開始してください。

警告： 感電防止のため、カバーを開く前に、必ずコンピュータの電源プラグをコンセントから抜いてください。

ドライブパネルの取り外し

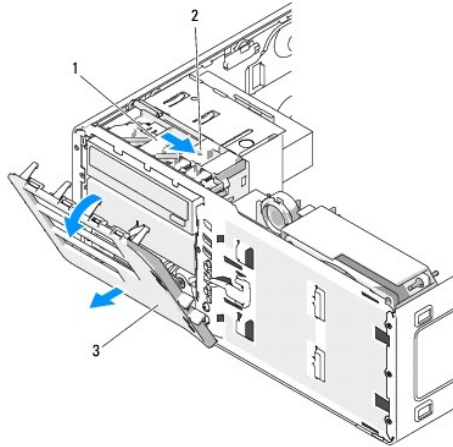
1. 「[作業を開始する前に](#)」の手順に従います。
2. 正面パネルを取り外します（「[正面パネルの取り外し](#)」を参照）。
3. スライドプレートのレバーを持ち、ドライブパネルがカチッと開くまで、コンピュータの底面に向けて押します。

Tower Orientation



1	ドライブパネル
2	スライドプレート
3	スライドプレートレバー

Desktop Orientation



1	スライドプレート
2	スライドプレートレバー
3	ドライブパネル

4. ドライブパネルを外側に回して、サイドヒンジから持ち上げて外します。
5. ドライブパネルを安全な場所に置いておきます。

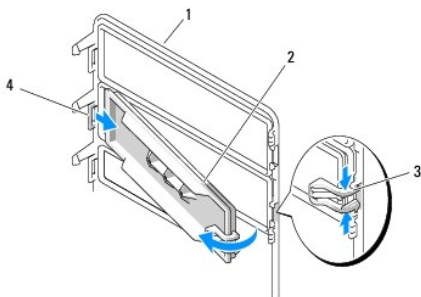
ドライブパネルカバーの取り外し

注意： ドライブパネルカバーの内側にはネジが付いている場合があります。新しいドライブにネジが付いていない場合は、このネジを取り付けて使用できます。

1. 「[作業を開始する前に](#)」の手順に従います。
2. コンピュータのカバーを取り外します（「[コンピュータカバーの取り外し](#)」を参照）。
3. ドライブのパネルを取り外します（「[ドライブパネルの取り外し](#)」を参照）。

注意： ドライブパネルカバーのタブを壊さないようにするため、カバーの一端をドライブパネルから引き離す距離は 1 cm 程度だけにして、その後スロットからタブを引き抜いてください。

4. ドライブパネルカバーのリリースタブをつまんで、リリースタブが浮く程度までカバーの一端を手前に引きます。



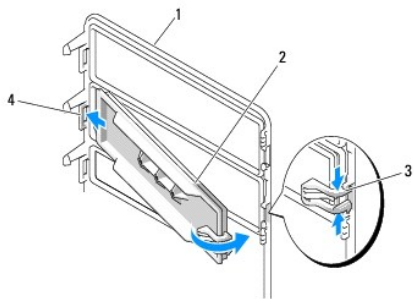
1	ドライブパネル
2	ドライブパネルカバー
3	ドライブパネルカバーのリリースタブ (2)

4 | タブスロットにはまっているドライブパネルカバーのタブ

5. ドライブパネルカバーのタブを、タブスロットから引き抜きます。
6. ドライブパネルカバーを安全な場所に置いておきます。

ドライブパネルカバーの取り付け

1. ドライブパネルカバーのタブを、ドライブパネルのスロットに差し込みます。



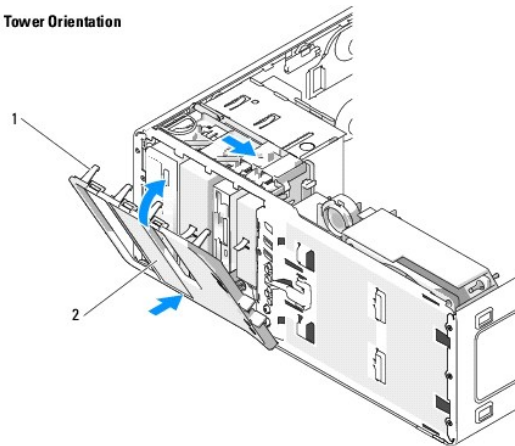
1	ドライブパネル
2	ドライブパネルカバー
3	ドライブパネルカバーのリリースタブ (2)
4	タブスロットにはまっているドライブパネルカバーのタブ

2. ドライブパネルカバーのリリースタブをつまみ、ドライブパネルカバーを所定の位置にはめ込みます。
3. ドライブパネルカバーがドライブパネルに正しく固定されていることを確認します。

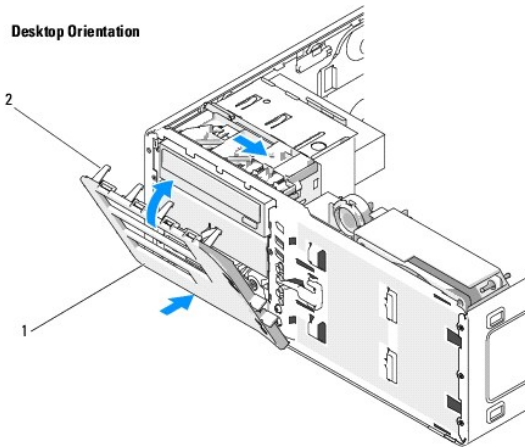
ドライブパネルの取り付け

1. 「[作業を開始する前に](#)」の手順に従います。

Tower Orientation



1	ドライブパネルタブ
2	ドライブパネル



1	ドライブパネル
2	ドライブパネルタブ

2. ドライブパネルタブを側面ドアヒンジに合わせます。
3. ドライブパネルをコンピュータの方向に倒して所定の位置にカチッと固定します。
4. 正面パネルを取り付けます（「[正面パネルの取り付け](#)」を参照）。
5. コンピュータのカバーを取り付けます（「[コンピュータカバーの取り付け](#)」を参照）。

フロッピードライブ

警告： 「製品情報ガイド」の安全にお使いいただくための注意事項に従い、この項の手順を開始してください。

警告： 感電防止のため、カバーを開く前に必ず、コンピュータの電源プラグをコンセントから抜いてください。

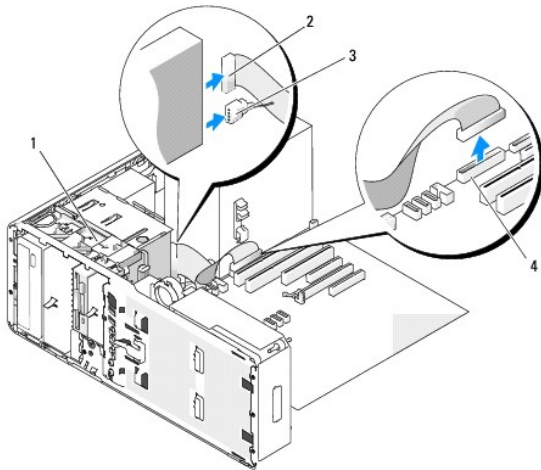
注意： コンピュータ内部の部品への静電気による損傷を防ぐため、コンピュータの電子部品に触れる前に、身体から静電気を逃してください。コンピュータシャーシの塗装されていない金属面に触れることにより、静電気を逃がすことができます。

メモ： タワーコンピュータにフロッピードライブを追加する場合は、「[フロッピードライブの取り付け（タワーコンピュータ）](#)」を参照してください。

メモ： デスクトップコンピュータにフロッピードライブを追加する場合は、「[フロッピードライブの取り付け（デスクトップコンピュータ）](#)」を参照してください。

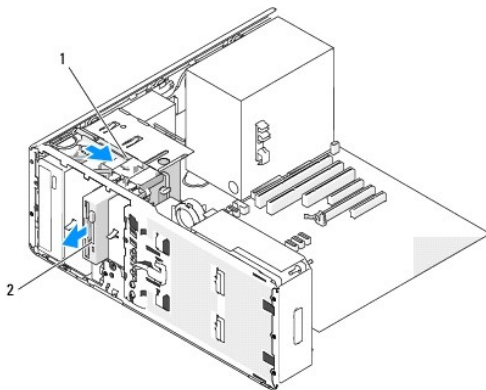
フロッピードライブの取り外し（タワーコンピュータ）

1. 「[作業を開始する前に](#)」の手順に従います。
2. コンピュータのカバーを取り外します（「[コンピュータカバーの取り外し](#)」を参照）。
3. ドライブのパネルを取り外します（「[ドライブパネルの取り外し](#)」を参照）。
4. フロッピードライブの背面から、電源ケーブルとデータケーブルを取り外します。
5. ドライブケーブルのもう一方の端を、システム基板の「DSKT」とラベル付けされたコネクタから取り外します。このコネクタの位置については、「[システム基板のコンポーネント](#)」を参照してください。



1	スライドプレートレバー
2	データケーブル
3	電源ケーブル
4	フロッピードライブコネクタ (DSKT)

6. スライドプレートレバーを右側にスライドさせて段付きネジを取り外し、ドライブをスライドさせて FlexBay ベイから外します。



1	スライドプレートレバー
2	フロッピードライブ

注意: お使いのコンピュータに金属シールドがある場合、コンピュータの使用中は常時取り付けておく必要があります。取り付けないと、コンピュータが正常に機能しない場合があります。

7. FlexBay に別のドライブを取り付けず、お使いのコンピュータに金属シールドがある場合（「[一部のドライブ構成における金属シールドについて](#)」を参照）は、FlexBay とその下の空のスペースに通気式金属カバーを取り付けます。

- a. 金属カバーの上側のネジ 2 本と下側のネジ 2 本を FlexBay 内の対応するスロットに挿入します。
- b. 通気式金属カバーを押し、カチッと所定の位置に収まって、金属製のタブがシャーシの面と揃うまで押し込みます。

ドライブパネルカバーを取り付けます（「[ドライブパネルカバーの取り付け](#)」を参照）。

8. FlexBay に別のドライブを取り付ける場合は、この項の該当する取り付け手順を参照してください。

9. ドライブパネルを再度取り付けます（「[ドライブパネルの取り付け](#)」を参照）。

10. すべてのコネクタが正しく接続され、しっかりと固定されていることを確認します。

11. コンピュータのカバーを取り付けます（「[コンピュータカバーの取り付け](#)」を参照）。

④ **注意:** ネットワークケーブルを接続するには、まずケーブルをネットワークポートまたはデバイスに差し込み、次に、コンピュータに差し込みます。

12. コンピュータとデバイスをコンセントに接続して、電源を入れます。

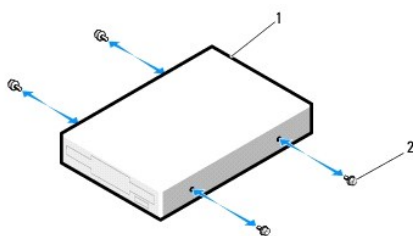
フロッピードライブの取り付け（タワーコンピュータ）

④ **注意:** 3 台のハードドライブを取り付けたタワー構成では、3 台目のハードドライブが FlexBay に取り付けられているため、フロッピードライブはサポートされません。

1. 「[作業を開始する前に](#)」の手順に従います。
2. コンピュータのカバーを取り外します（「[コンピュータカバーの取り外し](#)」を参照）。
3. ドライブのパネルを取り外します（「[ドライブパネルの取り外し](#)」を参照）。
4. FlexBay にほかのデバイスが取り付けられている場合は、取り外します（デバイスに応じてこの項の該当する取り外し手順を参照してください）。

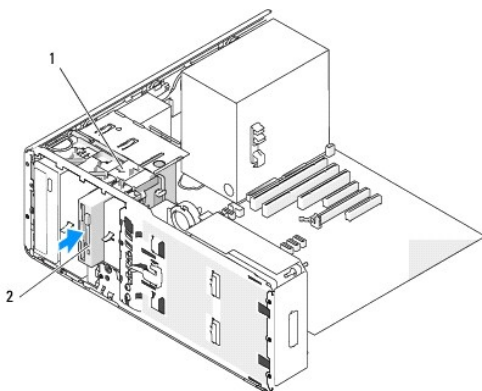
④ **注意:** お使いのコンピュータに金属シールドがある場合、コンピュータの使用中は常時取り付けておく必要があります。取り付けないと、コンピュータが正常に機能しない場合があります。

5. お使いのコンピュータに金属シールドがあり（「[一部のドライブ構成における金属シールドについて](#)」を参照）、FlexBay が空の場合は、スライドプレートレバーを右側にスライドさせた状態で、FlexBay から通気式金属カバーを取り外します。
6. FlexBay ドライブパネルカバーを取り外します（「[ドライブパネルカバーの取り外し](#)」を参照）。
7. ドライブにネジが付いていない場合は、ドライブパネル内から段付きネジを取り外し、新しいドライブに取り付けます。



1	フロッピードライブ
2	ネジ（4）

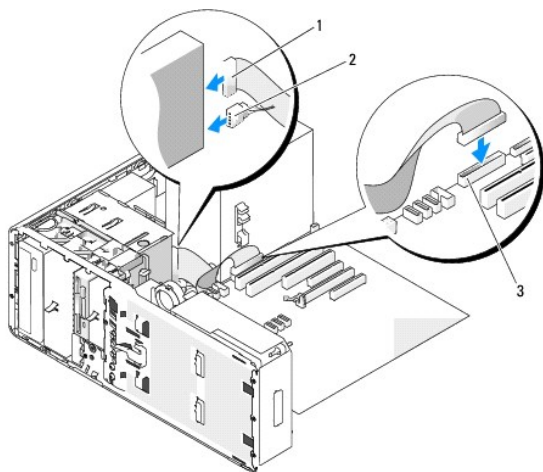
8. ドライブを、カチッと音がするまで、または所定の位置に固定されるまで、FlexBay 内にゆっくり押し込みます。



1	スライドプレートレバー
2	フロッピードライブ

9. 電源ケーブルとデータケーブルをフロッピードライブに接続します。

- データケーブルのもう一方の端を、システム基板の「DSKT」とラベル付けされたコネクタに接続します。システム基板のコネクタの位置については、「[システム基板のコンポーネント](#)」を参照してください。

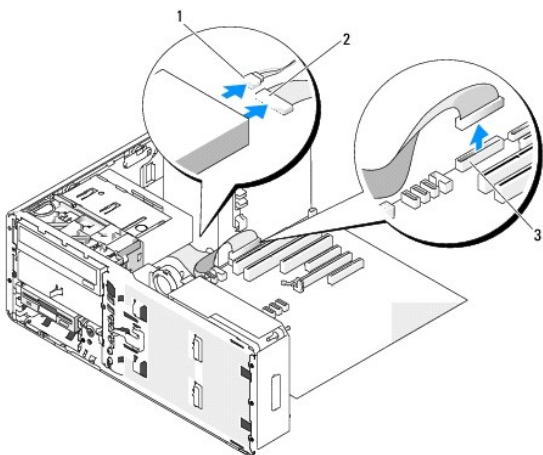


1	データケーブル
2	電源ケーブル
3	フロッピードライブシステム基板コネクタ (DSMT)

- すべてのケーブル接続を確認します。冷却ファンと通気孔の間に空気が流れるようにケーブルをまとめておきます。
 - ドライブパネルを再度取り付けます（「[ドライブパネルの取り付け](#)」を参照）。
 - すべてのコネクタが正しく接続され、しっかりと固定されていることを確認します。
 - コンピュータのカバーを取り付けます（「[コンピュータカバーの取り付け](#)」を参照）。
- 注意：** ネットワークケーブルを接続するには、まずケーブルをネットワークポートまたはデバイスに差し込み、次に、コンピュータに差し込みます。
- コンピュータおよびデバイスをコンセントに接続して、電源を入れます。
ドライブの動作に必要なソフトウェアをインストールする手順については、ドライブに付属のマニュアルを参照してください。
 - セットアップユーティリティを起動し（「[セットアップユーティリティ](#)」を参照）、適切な Diskette Drive（ディスクドライブ）オプションを選択します。
 - Dell Diagnostics（診断）プログラムを実行して、コンピュータが正しく動作することを確認します。「[Dell Diagnostics（診断）プログラム](#)」を参照してください。

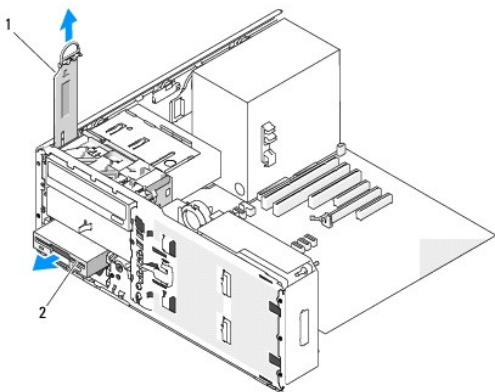
フロッピードライブの取り外し（デスクトップコンピュータ）

- 「[作業を開始する前に](#)」の手順に従います。
- コンピュータのカバーを取り外します（「[コンピュータカバーの取り外し](#)」を参照）。
- ドライブのパネルを取り外します（「[ドライブパネルの取り外し](#)」を参照）。
- フロッピードライブの背面から、電源ケーブルとデータケーブルを取り外します。
- ドライブケーブルのもう一方の端を、システム基板の「DSMT」とラベル付けされたコネクタから取り外します。このコネクタの位置については、「[システム基板のコンポーネント](#)」を参照してください。



1	電源ケーブル
2	データケーブル
3	フロッピードライブコネクタ (DSKT)

6. ハンドルをつかんでデスクトップドライブ保持プレートを取り外し、安全な場所に置いておきます。



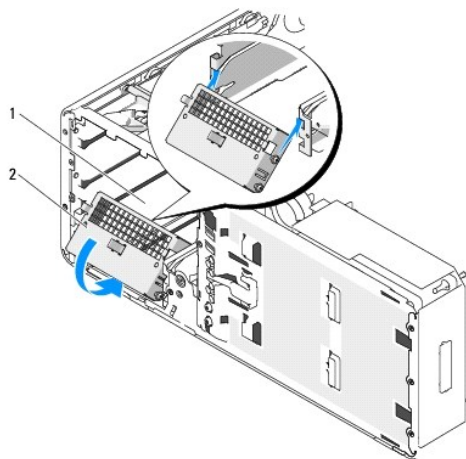
1	ドライブ保持プレート
2	フロッピードライブ

7. フロッピードライブを FlexBay から取り外します。

8. FlexBay に別のドライブを取り付けず、お使いのコンピュータに金属シールドがある場合（「[一部のドライブ構成における金属シールドについて](#)」を参照）は、FlexBay とその下の空のスペースに通気式金属カバーを取り付けます。

- a. 金属シールドを少し角度をつけてつかみ、上部の 2 本のネジを FlexBay 内のスロットに挿入します。
- b. 通気式金属カバーの底部を下方向に回転させ、底部の 2 本のネジを FlexBay の下の空きスペースにあるスロットに挿入します。
- c. 通気式金属カバーを押し、カチッと所定の位置に収まって、金属製のタブがシャーシの面と揃うまで押し込みます。

次に、ドライブパネルカバーを取り付けます（「[ドライブパネルカバーの取り付け](#)」を参照）。

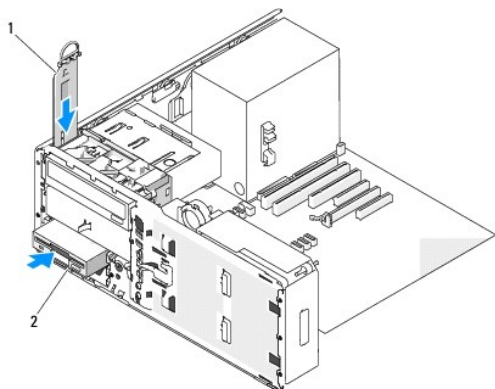


1	FlexBay
2	通気式メタルカバー

9. FlexBay に別のドライブを取り付ける場合は、この項の該当する取り付け手順を参照してください。
 10. デスクトップドライブ保持プレートを取り付け、ハンドルを倒します。
 11. ドライブパネルを再度取り付けます（「[ドライブパネルの取り付け](#)」を参照）。
 12. すべてのコネクタが正しく接続され、しっかりと固定されていることを確認します。
 13. コンピュータのカバーを取り付けます（「[コンピュータカバーの取り付け](#)」を参照）。
- 🔴 **注意：** ネットワークケーブルを接続するには、まずケーブルをネットワークポートまたはデバイスに差し込み、次に、コンピュータに差し込みます。
14. コンピュータとデバイスをコンセントに接続して、電源を入れます。

フロッピードライブの取り付け（デスクトップコンピュータ）

1. 「[作業を開始する前に](#)」の手順に従います。
2. コンピュータのカバーを取り外します（「[コンピュータカバーの取り外し](#)」を参照）。
3. ドライブのパネルを取り外します（「[ドライブパネルの取り外し](#)」を参照）。
4. ハンドルをつかんでデスクトップドライブ保持プレートを取り外し、安全な場所に置いておきます。



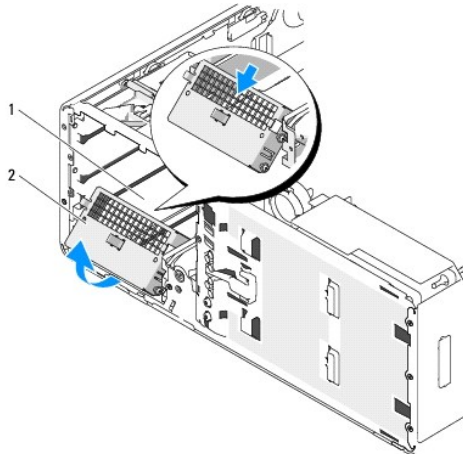
1	ドライブ保持プレート
2	フロッピードライブ

5. FlexBay にほかのデバイスが取り付けられている場合は、取り外します（デバイスに応じてこの項の該当する取り外し手順を参照してください）。

注意： お使いのコンピュータに金属シールドがある場合、コンピュータの使用中は常時取り付けておく必要があります。取り付けないと、コンピュータが正常に機能しない場合があります。

6. FlexBay が空で、お使いのコンピュータに金属シールドがある場合（「[一部のドライブ構成における金属シールドについて](#)」を参照）は、通気式金属カバーを取り外します。

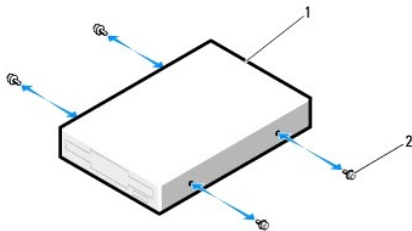
- 通気式金属カバーの面が周囲のシャーシの面と揃うまで、通気式金属カバーを前方に引きます。
- 金属シールドの底部を手前に回転させ、下側のネジを周囲の金属から外します。
- 上部のネジと金属製のタブを周囲の金属から外して、金属シールドをコンピュータから外します。



1	FlexBay
2	通気式金属カバー

7. FlexBay ドライブパネルカバーを取り外します（「[ドライブパネルカバーの取り外し](#)」を参照）。

8. ドライブにネジが付いていない場合は、ドライブパネル内から段付きネジを取り外し、新しいドライブに取り付けます。

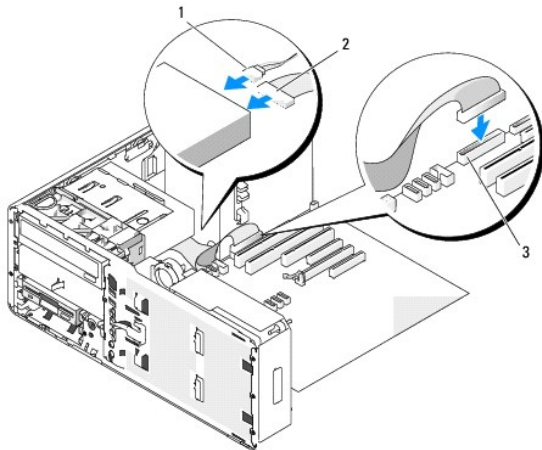


1	ドライブ
2	ネジ

9. ドライブを、カチッ音がするまで、または所定の位置に固定されるまで、FlexBay 内にゆっくり押し込みます。

10. 電源ケーブルとデータケーブルをフロッピードライブに接続します。

11. データケーブルのもう一方の端を、システム基板の「DSKT」とラベル付けされたコネクタに接続します。システム基板のコネクタの位置については、「[システム基板のコンポーネント](#)」を参照してください。



1	電源ケーブル
2	データケーブル
3	フロッピードライブコネクタ (DSKT)

12. デスクトップドライブ保持プレートを取り付け、ハンドルを倒します。
 13. すべてのケーブル接続を確認します。冷却ファンと通気孔の間に空気が流れるようにケーブルをまとめておきます。
 14. ドライブパネルを再度取り付けます（「[ドライブパネルの取り付け](#)」を参照）。
 15. すべてのコネクタが正しく接続され、しっかりと固定されていることを確認します。
 16. コンピュータのカバーを取り付けます（「[コンピュータカバーの取り付け](#)」を参照）。
- 注意：** ネットワークケーブルを接続するには、まずケーブルをネットワークポートまたはデバイスに差し込み、次に、コンピュータに差し込みます。
17. コンピュータおよびデバイスをコンセントに接続して、電源を入れます。
ドライブの動作に必要なソフトウェアをインストールする手順については、ドライブに付属のマニュアルを参照してください。
 18. セットアップユーティリティを起動し（「[セットアップユーティリティ](#)」を参照）、適切な Diskette Drive（ディスクドライブ）オプションを選択します。
 19. Dell Diagnostics（診断）プログラムを実行して、コンピュータが正しく動作することを確認します。手順については、「[Dell Diagnostics（診断）プログラム](#)」を参照してください。

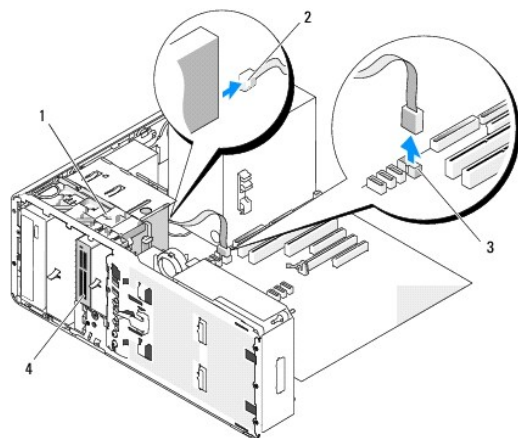
メディアカードリーダー

- 警告：** 「製品情報ガイド」の安全にお使いいただくための注意事項に従い、この項の手順を開始してください。
- 警告：** 感電防止のため、カバーを開く前に必ず、コンピュータの電源プラグをコンセントから抜いてください。
- 注意：** コンピュータ内部の部品への静電気による損傷を防ぐため、コンピュータの電子部品に触れる前に、身体から静電気を逃してください。コンピュータシャーシの塗装されていない金属面に触れることにより、静電気を逃がすことができます。
- メモ：** タワーコンピュータにメディアカードリーダーを追加する場合は、「[メディアカードリーダーの取り付け（タワーコンピュータ）](#)」を参照してください。
- メモ：** デスクトップコンピュータにメディアカードリーダーを追加する場合は、「[メディアカードリーダーの取り付け（デスクトップコンピュータ）](#)」を参照してください。

メディアカードリーダーの取り外し（タワーコンピュータ）

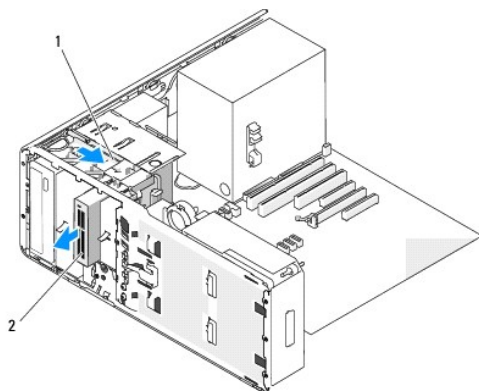
1. 「[作業を開始する前に](#)」の手順に従います。
2. コンピュータのカバーを取り外します（「[コンピュータカバーの取り外し](#)」を参照）。
3. ドライブのパネルを取り外します（「[ドライブパネルの取り外し](#)」を参照）。

4. メディアカードリーダーの背面からインタフェースケーブルを取り外します。
5. インタフェースケーブルのもう一方の端を、システム基板の「USB」とラベル付けされたコネクタから取り外します。システム基板のコネクタの位置については、「[システム基板のコンポーネント](#)」を参照してください。



1	スライドプレートレバー
2	インタフェースケーブル
3	メディアカードリーダーシステム基板コネクタ (USB)
4	メディアカードリーダー

6. スライドプレートレバーを右側にスライドさせて段付きネジを取り外し、リーダーをスライドさせて FlexBay ベイから外します。



1	スライドプレートレバー
2	メディアカードリーダー

注意: お使いのコンピュータに金属シールドがある場合、コンピュータの使用中は常時取り付けておく必要があります。取り付けないと、コンピュータが正常に機能しない場合があります。

7. ドライブベイに別のドライブを取り付けず、お使いのコンピュータに金属シールドがある場合（「[一部のドライブ構成における金属シールドについて](#)」を参照）は、FlexBay とその下の空のスペースに通気式金属カバーを取り付けます。
 - a. 金属カバーの上側のネジ 2 本と下側のネジ 2 本を FlexBay 内の対応するスロットに挿入します。
 - b. 通気式金属カバーを押し、カチッと所定の位置に収まって、金属製のタブがシャーシの面と揃うまで押し込みます。
 次に、ドライブパネルカバーを取り付けます（「[ドライブパネルカバーの取り付け](#)」を参照）。
8. FlexBay に別のドライブを取り付ける場合は、この項の該当する取り付け手順を参照してください。
9. ドライブパネルを再度取り付けます（「[ドライブパネルの取り付け](#)」を参照）。
10. すべてのコネクタが正しく接続され、しっかりと固定されていることを確認します。

11. コンピュータのカバーを取り付けます（「[コンピュータカバーの取り付け](#)」を参照）。

● **注意：** ネットワークケーブルを接続するには、まずケーブルをネットワークポートまたはデバイスに差し込み、次に、コンピュータに差し込みます。

12. コンピュータとデバイスをコンセントに接続して、電源を入れます。

メディアカードリーダーの取り付け（タワーコンピュータ）

● **注意：** 3 台のハードドライブを取り付けたタワー構成では、3 台目のハードドライブを FlexBay に取り付ける必要があるため、メディアカードリーダーはサポートされません。

1. 「[作業を開始する前に](#)」の手順に従います。

2. コンピュータのカバーを取り外します（「[コンピュータカバーの取り外し](#)」を参照）。

3. ドライブのパネルを取り外します（「[ドライブパネルの取り外し](#)」を参照）。

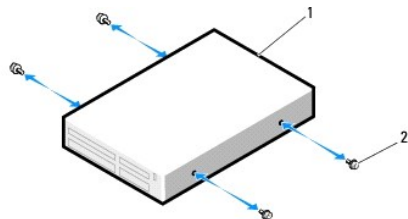
4. FlexBay にほかのデバイスが取り付けられている場合は、取り外します（デバイスに応じてこの項の該当する取り外し手順を参照してください）。

● **注意：** お使いのコンピュータにメタルシールドがある場合、コンピュータの使用中は常時取り付けておく必要があります。取り付けないと、コンピュータが正常に機能しない場合があります。

5. お使いのコンピュータにメタルシールドがあり（「[一部のドライブ構成におけるメタルシールドについて](#)」を参照）、FlexBay が空の場合は、スライドプレートレバーを右側にスライドさせた状態で、FlexBay から通気式メタルカバーを取り外します。

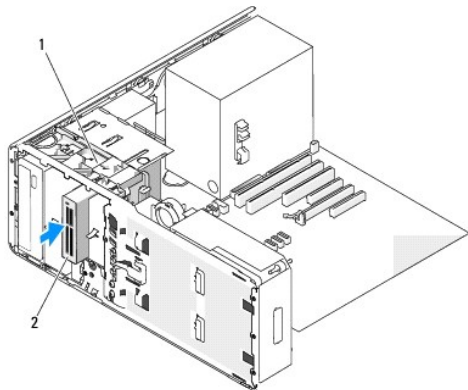
6. FlexBay ドライブパネルカバーを取り外します（「[ドライブパネルカバーの取り外し](#)」を参照）。

7. メディアカードリーダーにネジが付いていない場合は、ドライブパネルカバー内にネジがないかどうかを確認し、ネジを新しいメディアカードリーダーに取り付けます。



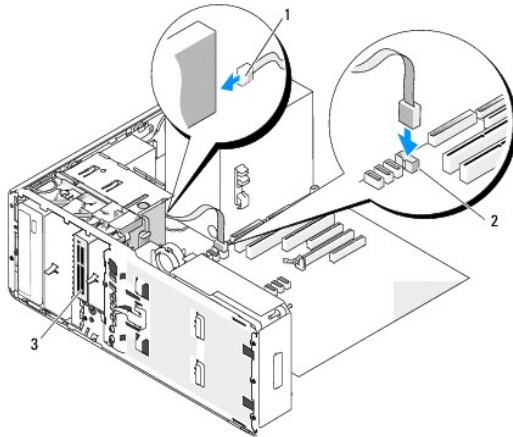
1	メディアカードリーダー
2	ネジ

8. リーダーを、カチッと音がするまで、または所定の位置に固定されるまで、FlexBay 内にゆっくり押し込みます。



1	スライドプレートレバー
2	メディアカードリーダー

9. インタフェースケーブルをメディアカードリーダーに接続します。
10. インタフェースケーブルのもう一方の端を、システム基板の「USB」とラベル付けされたコネクタに接続します。このコネクタの位置については、「[システム基板のコンポーネント](#)」を参照してください。

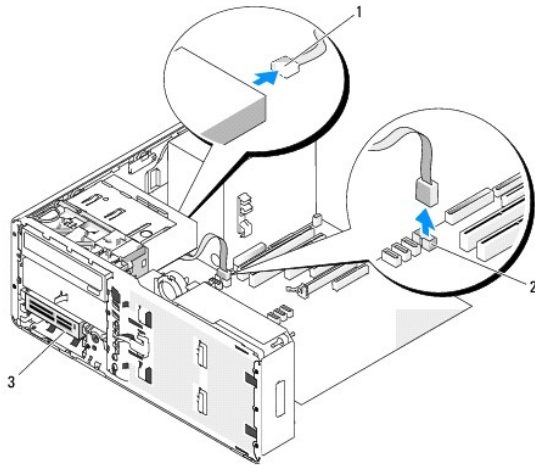


1	インタフェースケーブル
2	メディアカードリーダーシステム基板コネクタ (USB)
3	メディアカードリーダー

11. すべてのケーブル接続を確認します。冷却ファンと通気孔の間に空気が流れるようにケーブルをまとめておきます。
 12. ドライブパネルを再度取り付けます（「[ドライブパネルの取り付け](#)」を参照）。
 13. すべてのコネクタが正しく接続され、しっかりと固定されていることを確認します。
 14. コンピュータのカバーを取り付けます（「[コンピュータカバーの取り付け](#)」を参照）。
- 注意：** ネットワークケーブルを接続するには、まずケーブルをネットワークポートまたはデバイスに差し込み、次に、コンピュータに差し込みます。
15. コンピュータおよびデバイスをコンセントに接続して、電源を入れます。
ドライブの動作に必要なソフトウェアをインストールする手順については、ドライブに付属のマニュアルを参照してください。
 16. セットアップユーティリティを起動し（「[セットアップユーティリティ](#)」を参照）、適切な **USB for Flexbay**（FlexBay 用の USB）オプションを選択します。
 17. Dell Diagnostics（診断）プログラムを実行して、コンピュータが正しく動作することを確認します。手順については、「[Dell Diagnostics（診断）プログラム](#)」を参照してください。

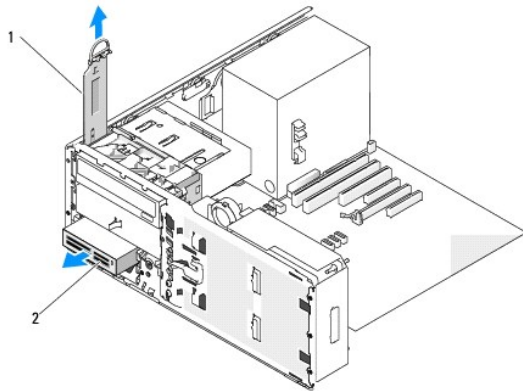
メディアカードリーダーの取り外し（デスクトップコンピュータ）

1. 「[作業を開始する前に](#)」の手順に従います。
2. コンピュータのカバーを取り外します（「[コンピュータカバーの取り外し](#)」を参照）。
3. ドライブのパネルを取り外します（「[ドライブパネルの取り外し](#)」を参照）。
4. メディアカードリーダーの背面からインタフェースケーブルを取り外します。
5. インタフェースケーブルのもう一方の端を、システム基板の「USB」とラベル付けされたコネクタから取り外します。システム基板のコネクタの位置については、「[システム基板のコンポーネント](#)」を参照してください。



1	インタフェースケーブル
2	メディアカードリーダーシステム基板コネクタ (USB)
3	メディアカードリーダー

6. ハンドルをつかんでデスクトップドライブ保持プレートを取り外し、安全な場所に置いておきます。

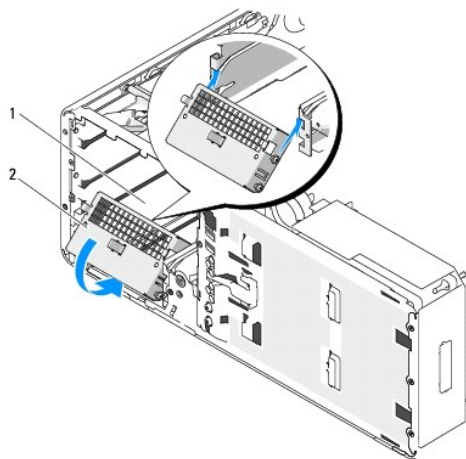


1	ドライブ保持プレート
2	メディアカードリーダー

7. メディアカードリーダーの取り外し

8. FlexBay に別のドライブを取り付けず、お使いのコンピュータに金属シールドがある場合（「[一部のドライブ構成における金属シールドについて](#)」を参照）は、FlexBay とその下の空のスペースに通気式金属カバーを取り付けます。
- 金属シールドを少し角度をつけてつかみ、上部の 2 本のネジを FlexBay 内のスロットに挿入します。
 - 通気式金属カバーの底部を下方向に回転させ、底部の 2 本のネジを FlexBay の下の空きスペースにあるスロットに挿入します。
 - 通気式金属カバーを押し、カチッと所定の位置に収まって、金属製のタブがシャーシの面と揃うまで押し込みます。

次に、ドライブパネルカバーを取り付けます（「[ドライブパネルカバーの取り付け](#)」を参照）。



1	FlexBay
2	通気式メタルカバー

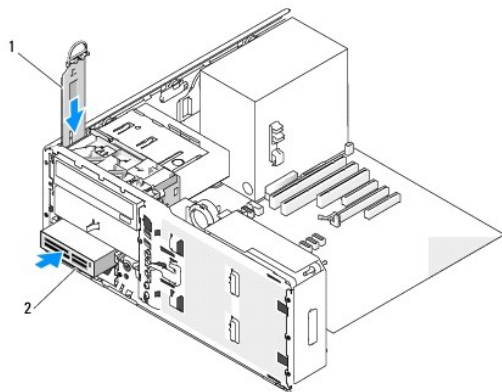
9. FlexBay に別のドライブを取り付ける場合は、この項の該当する取り付け手順を参照してください。
10. デスクトップ保持プレートを取り付け、ハンドルを倒します。
11. ドライブパネルを再度取り付けます（「[ドライブパネルの取り付け](#)」を参照）。
12. すべてのコネクタが正しく接続され、しっかりと固定されていることを確認します。
13. コンピュータのカバーを取り付けます（「[コンピュータカバーの取り付け](#)」を参照）。

注意： ネットワークケーブルを接続するには、まずケーブルをネットワークポートまたはデバイスに差し込み、次に、コンピュータに差し込みます。

14. コンピュータとデバイスをコンセントに接続して、電源を入れます。

メディアカードリーダーの取り付け（デスクトップコンピュータ）

1. 「[作業を開始する前に](#)」の手順に従います。
2. コンピュータのカバーを取り外します（「[コンピュータカバーの取り外し](#)」を参照）。
3. ドライブのパネルを取り外します（「[ドライブパネルの取り外し](#)」を参照）。
4. ハンドルをつかんでデスクトップドライブ保持プレートを取り外し、安全な場所に置いておきます。

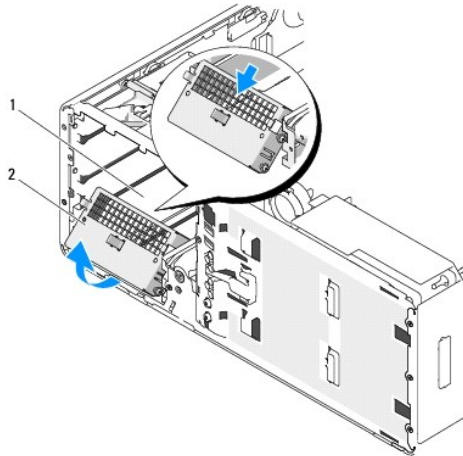


1	ドライブ保持プレート
2	メディアカードリーダー

5. FlexBay にほかのデバイスが取り付けられている場合は、取り外します（デバイスに応じてこの項の該当する取り外し手順を参照してください）。

注意： お使いのコンピュータに金属シールドがある場合、コンピュータの使用中は常時取り付けておく必要があります。取り付けないと、コンピュータが正常に機能しない場合があります。

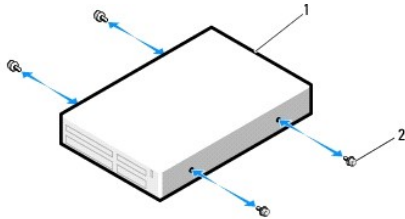
6. FlexBay が空で、お使いのコンピュータに金属シールドがある場合（「[一部のドライブ構成における金属シールドについて](#)」を参照）は、FlexBay から通気式メタルカバーを取り外します。
- 通気式メタルカバーの面が周囲のシャーシの面と揃うまで、通気式メタルカバーを前方に引きます。
 - メタルシールドの底部を手前に回転させ、下側のネジを周囲の金属から外します。
 - 上部のネジと金属製のタブを周囲の金属から外して、メタルシールドをコンピュータから外します。



1	FlexBay
2	通気式メタルカバー

7. FlexBay ドライブパネルカバーを取り外します（「[ドライブパネルカバーの取り外し](#)」を参照）。

8. リーダーにネジが付いていない場合は、ドライブパネル内から段付きネジを取り外し、新しいメディアカードリーダーに取り付けます。

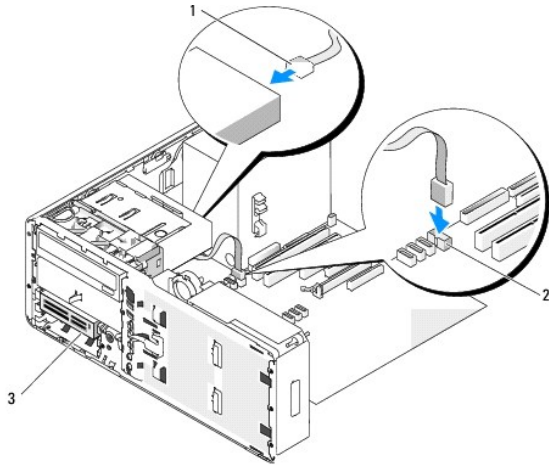


1	ドライブ
2	ネジ

9. リーダーを、カチッと音がするまで、または所定の位置に固定されるまで、ゆっくり押し込みます。

10. インタフェースケーブルをメディアカードリーダーに接続します。

11. インタフェースケーブルのもう一方の端を、システム基板の「USB」とラベル付けされたコネクタに接続します。システム基板のコネクタの位置については、「[システム基板のコンポーネント](#)」を参照してください。



1	インタフェースケーブル
2	メディアカードリーダーシステム基板コネクタ (USB)
3	メディアカードリーダー

12. デスクトップドライブ保持プレートを取り付け、ハンドルを倒します。
 13. すべてのケーブル接続を確認します。冷却ファンと通気孔の間に空気が流れるようにケーブルをまとめておきます。
 14. ドライブパネルを再度取り付けます (「[ドライブパネルの取り付け](#)」を参照)。
 15. すべてのコネクタが正しく接続され、しっかりと固定されていることを確認します。
 16. コンピュータのカバーを取り付けます (「[コンピュータカバーの取り付け](#)」を参照)。
- 🔴 **注意:** ネットワークケーブルを接続するには、まずケーブルをネットワークポートまたはデバイスに差し込み、次に、コンピュータに差し込みます。
17. コンピュータおよびデバイスをコンセントに接続して、電源を入れます。
ドライブの動作に必要なソフトウェアをインストールする手順については、ドライブに付属のマニュアルを参照してください。
 18. セットアップユーティリティを起動し (「[セットアップユーティリティ](#)」を参照)、適切な **USB for Flexbay** (FlexBay 用の USB) オプションを選択します。
 19. Dell Diagnostics (診断) プログラムを実行して、コンピュータが正しく動作することを確認します。手順については、「[Dell Diagnostics \(診断\) プログラム](#)」を参照してください。

CD/DVD ドライブ

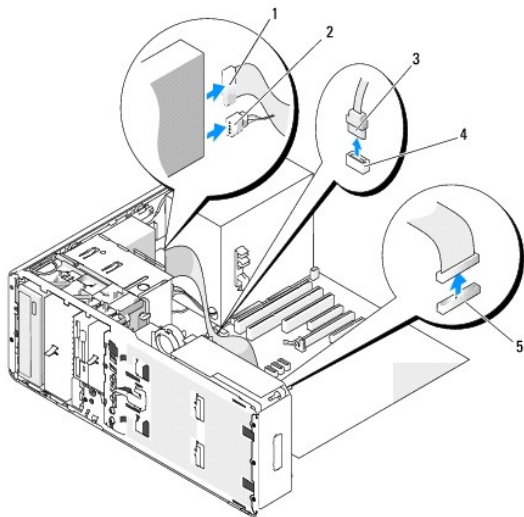
- ⚠️ **警告:** 「製品情報ガイド」の安全にお使いいただくための注意事項に従い、この項の手順を開始してください。
- ⚠️ **警告:** 感電防止のため、カバーを開く前に必ず、コンピュータの電源プラグをコンセントから抜いてください。
- 🔴 **注意:** コンピュータ内部の部品への静電気による損傷を防ぐため、コンピュータの電子部品に触れる前に、身体から静電気を逃してください。コンピュータシャーシの塗装されていない金属面に触れることにより、静電気を逃がすことができます。

CD/DVD ドライブの取り外し (タワーコンピュータ)

1. 「[作業を開始する前に](#)」の手順に従います。
2. コンピュータのカバーを取り外します (「[コンピュータカバーの取り外し](#)」を参照)。
3. ドライブのパネルを取り外します (「[ドライブパネルの取り外し](#)」を参照)。
4. ドライブの背面から、電源ケーブルとデータケーブルを取り外します。

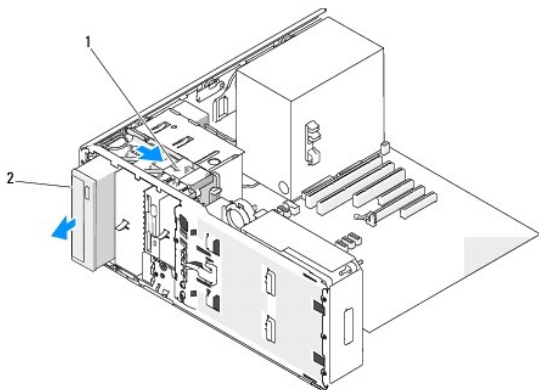
5. 現在 IDE CD/DVD ドライブが 1 つしか取り付けられておらず、そのドライブを取り外して、当面は別のドライブを取り付けない場合は、システム基板からデータケーブルを抜いて保管しておきます。

SATA オプティカルドライブを取り外して、別のドライブを取り付けない場合は、システム基板から SATA データケーブルを抜きます。



1	IDE データケーブル
2	電源ケーブル
3	SATA データケーブル
4	システム基板 SATA オプティカルコネクタ
5	システム基板の IDE コネクタ

6. スライドプレートレバーを右側にスライドさせて段付きネジを取り外し、ドライブをスライドさせてドライブベイから外します。



1	スライドプレートレバー
2	CD/DVD ドライブ

注意: お使いのコンピュータに金属シールドがある場合、コンピュータの使用中は常時取り付けておく必要があります。取り付けないと、コンピュータが正常に機能しない場合があります。

7. CD/DVD ドライブベイに別のドライブを取り付けず、お使いのコンピュータに金属シールドがある場合（「[一部のドライブ構成における金属シールドについて](#)」を参照）は、次の手順を実行します。

- a. 5.25 インチの金属シールドを所定の位置に取り付けます。ネジを金属製のレールに合わせ、カチッと所定の位置に収まるまでシールドを後方へ押しします。

メモ: CD/DVD ドライブベイ用の金属シールドはデルからお取り寄せいただけます。「[デルへのお問い合わせ](#)」を参照してください。

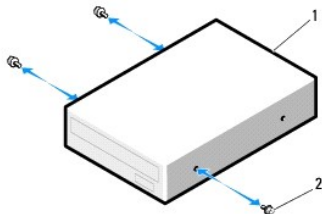
- b. ドライブベイにドライブパネルカバーを取り付けます（「[ドライブパネルカバーの取り付け](#)」を参照）。

8. CD/DVD ドライブベイに別のドライブを取り付ける場合は、「[CD/DVD ドライブの取り付け（タワーコンピュータ）](#)」を参照してください。

9. ドライブパネルを再度取り付けます（「[ドライブパネルの取り付け](#)」を参照）。
 10. すべてのコネクタが正しく接続され、しっかりと固定されていることを確認します。
 11. コンピュータのカバーを取り付けます（「[コンピュータカバーの取り付け](#)」を参照）。
- 注意：** ネットワークケーブルを接続するには、まずケーブルをネットワークポートまたはデバイスに差し込み、次に、コンピュータに差し込みます。
12. コンピュータとデバイスをコンセントに接続して、電源を入れます。

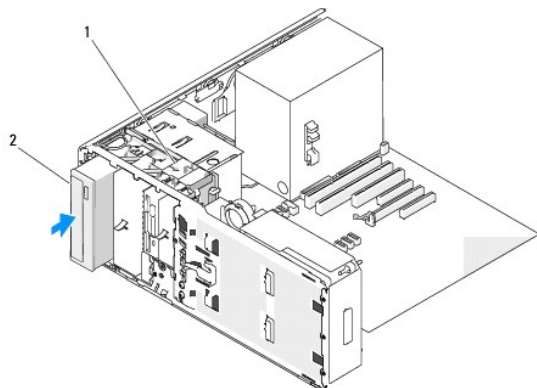
CD/DVD ドライブの取り付け（タワーコンピュータ）

1. 「[作業を開始する前に](#)」の手順に従います。
 2. 新しいドライブを取り付ける場合は、ドライブを箱から取り出して取り付けの準備をします。
ドライブに付属のマニュアルを参照して、ドライブの設定がお使いのコンピュータに合っていることを確認します。 IDE ドライブを取り付ける場合は、ドライブを「cable select」に設定し
ます。
 3. コンピュータのカバーを取り外します（「[コンピュータカバーの取り外し](#)」を参照）。
 4. ドライブのパネルを取り外します（「[ドライブパネルの取り外し](#)」を参照）。
 5. CD/DVD ドライブベイにほかのデバイスが取り付けられている場合は、取り外します（「[CD/DVD ドライブの取り外し（タワーコンピュータ）](#)」を参照）。
- 注意：** お使いのコンピュータにメタルシールドがある場合、コンピュータの使用中は常時取り付けておく必要があります。取り付けないと、コンピュータが正常に機能しない場合があります。
6. CD/DVD ドライブベイが空で、お使いのコンピュータにメタルシールドがある場合（「[一部のドライブ構成におけるメタルシールドについて](#)」を参照）は、スライドプレートレバーを右側にスライ
ドさせた状態で、5.25 インチのメタルシールドを取り外します。
 7. ドライブパネルカバーを取り外します（「[ドライブパネルカバーの取り外し](#)」を参照）。
 8. ドライブにネジが付いていない場合は、ドライブパネル内に段付きネジがないかどうかを確認し、ネジを新しいドライブに取り付けます。



1	CD/DVD ドライブ
2	ネジ

9. ドライブを、カチッと音がするまで、または所定の位置に固定されるまで、ゆっくり押し込みます。

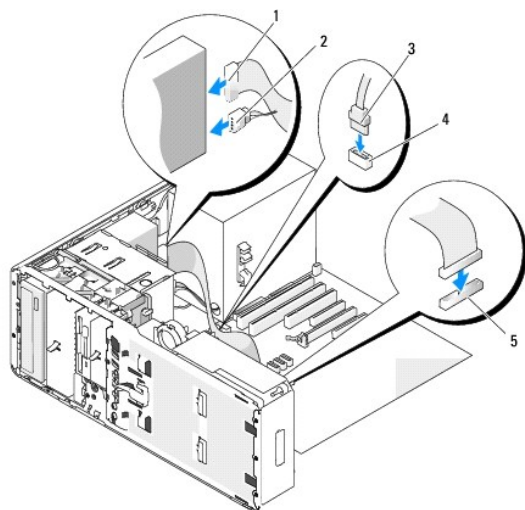


1	スライドプレートレバー
2	CD/DVD ドライブ

10. 電源ケーブルとデータケーブルを CD/DVD ドライブに接続します。

11. IDE ドライブを取り付ける場合は、別のコネクタを使用して、別の CD/DVD ドライブを同じデータケーブルに接続することができます。データケーブルのもう一方の端は、システム基板の「IDE」とラベル付けされたコネクタに接続する必要があります。システム基板のコネクタの位置については、「[システム基板のコンポーネント](#)」を参照してください。

SATA ドライブを取り付ける場合は、データケーブルのもう一方の端を、システム基板の SATA コネクタに接続します。



1	IDE データケーブル
2	電源ケーブル
3	SATA データケーブル
4	システム基板 SATA オプティカルコネクタ
5	システム基板の IDE コネクタ

12. すべてのケーブル接続を確認します。冷却ファンと通気孔の間に空気が流れるようにケーブルをまとめておきます。

13. ドライブパネルを再度取り付けます（「[ドライブパネルの取り付け](#)」を参照）。

14. すべてのコネクタが正しく接続され、しっかりと固定されていることを確認します。

15. コンピュータのカバーを取り付けます（「[コンピュータカバーの取り付け](#)」を参照）。

注意： ネットワークケーブルを接続するには、まずケーブルをネットワークポートまたはデバイスに差し込み、次に、コンピュータに差し込みます。

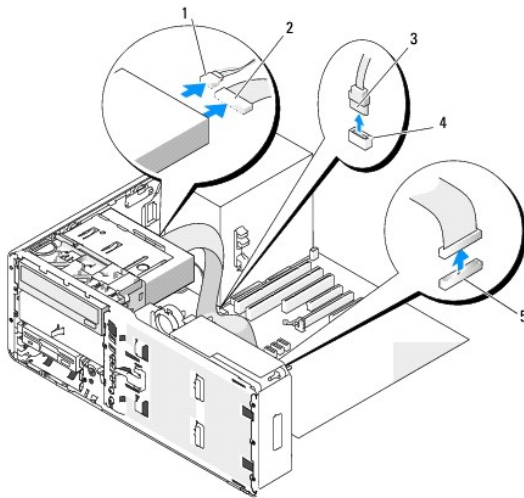
16. コンピュータおよびデバイスをコンセントに接続して、電源を入れます。

ドライブの動作に必要なソフトウェアをインストールする手順については、ドライブに付属のマニュアルを参照してください。

17. セットアップユーティリティを起動し（「[セットアップユーティリティ](#)」を参照）、Drive（ドライブ）オプションを選択します。
18. Dell Diagnostics（診断）プログラムを実行して、コンピュータが正しく動作することを確認します。 手順については、「[Dell Diagnostics（診断）プログラム](#)」を参照してください。

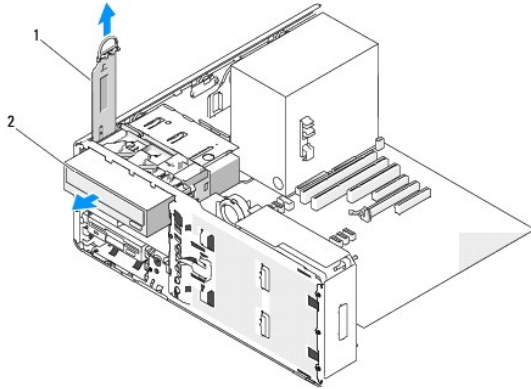
CD/DVD ドライブの取り外し（デスクトップコンピュータ）

1. 「[作業を開始する前に](#)」の手順に従います。
2. コンピュータのカバーを取り外します（「[コンピュータカバーの取り外し](#)」を参照）。
3. ドライブのパネルを取り外します（「[ドライブパネルの取り外し](#)」を参照）。
4. ドライブの背面から、電源ケーブルとデータケーブルを取り外します。
5. 現在 IDE CD/DVD ドライブが 1 つしか取り付けられておらず、そのドライブを取り外して、当面は別のドライブを取り付けない場合は、システム基板からデータケーブルを抜いて保管しておきます。
SATA オプティカルドライブを取り外して、別のドライブを取り付けない場合は、システム基板から SATA データケーブルを抜きます。



1	電源ケーブル
2	IDE データケーブル
3	SATA データケーブル
4	システム基板 SATA オプティカルコネクタ
5	システム基板の IDE コネクタ

6. ハンドルをつかんでデスクトップドライブ保持プレートを取り外し、安全な場所に置いておきます。



1	ドライブ保持プレート
2	CD/DVD ドライブ

7. ドライブベイから CD/DVD ドライブを取り外します。

注意: お使いのコンピュータにメタルシールドがある場合、コンピュータの使用中は常時取り付けておく必要があります。取り付けないと、コンピュータが正常に機能しない場合があります。

8. CD/DVD ドライブベイに別のドライブを取り付けず、お使いのコンピュータにメタルシールドがある場合（「[一部のドライブ構成におけるメタルシールドについて](#)」を参照）は、次の手順を実行します。

a. 5.25 インチのメタルシールドを所定の位置に取り付けます。ネジを金属製のレールに合わせ、カチッと所定の位置に収まるまでシールドを後方へ押しします。

メモ: CD/DVD ドライブベイ用のメタルシールドはデルからお取り寄せいただけます。「[デルへのお問い合わせ](#)」を参照してください。

b. ドライブベイにドライブパネルカバーを取り付けます（「[ドライブパネルカバーの取り付け](#)」を参照）。

9. CD/DVD ドライブベイに別のドライブを取り付ける場合は、「[CD/DVD ドライブの取り付け（デスクトップコンピュータ）](#)」を参照してください。

10. デスクトップドライブ保持プレートを取り付け、ハンドルを倒します。

11. ドライブパネルを再度取り付けます（「[ドライブパネルの取り付け](#)」を参照）。

12. すべてのコネクタが正しく接続され、しっかりと固定されていることを確認します。

13. コンピュータのカバーを取り付けます（「[コンピュータカバーの取り付け](#)」を参照）。

注意: ネットワークケーブルを接続するには、まずケーブルをネットワークポートまたはデバイスに差し込み、次に、コンピュータに差し込みます。

14. コンピュータとデバイスをコンセントに接続して、電源を入れます。

CD/DVD ドライブの取り付け（デスクトップコンピュータ）

1. 「[作業を開始する前に](#)」の手順に従います。

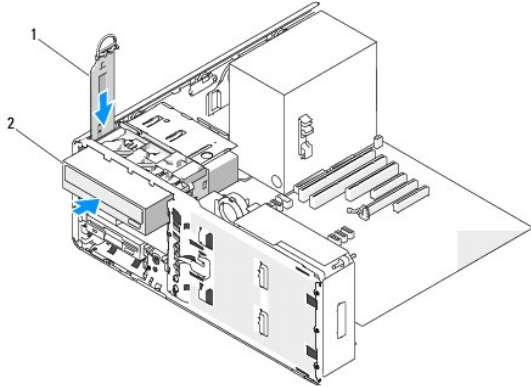
2. 新しいドライブを取り付ける場合は、ドライブを箱から取り出して取り付けの準備をします。

ドライブに付属のマニュアルを参照して、ドライブの設定がお使いのコンピュータに合っていることを確認します。IDE ドライブを取り付ける場合は、ドライブを「cable select」に設定しません。

3. コンピュータのカバーを取り外します（「[コンピュータカバーの取り外し](#)」を参照）。

4. ドライブのパネルを取り外します（「[ドライブパネルの取り外し](#)」を参照）。

5. ハンドルをつかんでデスクトップドライブ保持プレートを取り外し、安全な場所に置いておきます。



1	ドライブ保持プレート
2	CD/DVD ドライブ

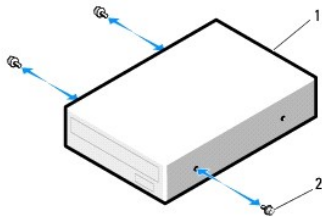
6. CD/DVD ドライブベイにほかのデバイスが取り付けられている場合は、取り外します（「[CD/DVD ドライブの取り外し（デスクトップコンピュータ）](#)」を参照）。

注意： お使いのコンピュータに金属シールドがある場合、コンピュータの使用中は常時取り付けておく必要があります。取り付けないと、コンピュータが正常に機能しない場合があります。

7. CD/DVD ドライブベイが空で、お使いのコンピュータに金属シールドがある場合（「[一部のドライブ構成における金属シールドについて](#)」を参照）は、5.25 インチの金属シールドを取り外します。

8. ドライブパネルカバーを取り外します（「[ドライブパネルカバーの取り外し](#)」を参照）。

9. ドライブにネジが付いていない場合は、ドライブパネル内から段付きネジを取り外し、新しいドライブに取り付けます。



1	CD/DVD ドライブ
2	ネジ

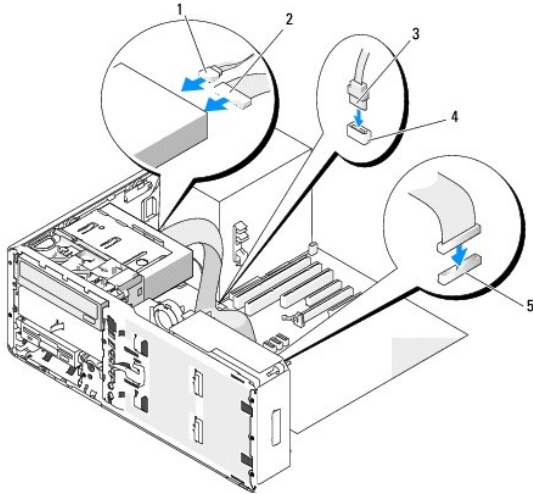
10. ドライブを、カチッと音がするまで、または所定の位置に固定されるまで、ゆっくり押し込みます。

注意： SATA オプティカルドライブをシステム基板の HDD コネクタに接続しないでください。接続しても動作しません。SATA オプティカルドライブは、システム基板の SATA とラベル付けされたコネクタに接続してください。

11. 電源ケーブルとデータケーブルを CD/DVD ドライブに接続します。

12. IDE ドライブを取り付ける場合は、別のコネクタを使用して、別の CD/DVD ドライブを同じデータケーブルに接続することができます。データケーブルのもう一方の端は、システム基板の「IDE」とラベル付けされたコネクタに接続する必要があります。システム基板のコネクタの位置については、「[システム基板のコンポーネント](#)」を参照してください。

SATA ドライブを取り付ける場合は、データケーブルのもう一方の端を、システム基板の SATA コネクタに接続します。



1	電源ケーブル
2	IDE データケーブル
3	SATA データケーブル
4	システム基板 SATA オプティカルコネクタ
5	システム基板の IDE コネクタ

13. デスクトップドライブ保持プレートを取り付け、ハンドルを倒します。
 14. すべてのケーブル接続を確認します。冷却ファンと通気孔の間に空気が流れるようにケーブルをまとめておきます。
 15. ドライブパネルを再度取り付けます（「[ドライブパネルの取り付け](#)」を参照）。
 16. すべてのコネクタが正しく接続され、しっかりと固定されていることを確認します。
 17. コンピュータのカバーを取り付けます（「[コンピュータカバーの取り付け](#)」を参照）。
- 🔴 **注意：** ネットワークケーブルを接続するには、まずケーブルをネットワークポートまたはデバイスに差し込み、次に、コンピュータに差し込みます。
18. コンピュータおよびデバイスをコンセントに接続して、電源を入れます。
ドライブの動作に必要なソフトウェアをインストールする手順については、ドライブに付属のマニュアルを参照してください。
 19. セットアップユーティリティを起動し（「[セットアップユーティリティ](#)」を参照）、Drive（ドライブ）オプションを選択します。
 20. Dell Diagnostics（診断）プログラムを実行して、コンピュータが正しく動作することを確認します。手順については、「[Dell Diagnostics（診断）プログラム](#)」を参照してください。

[目次ページに戻る](#)

[目次ページに戻る](#)

FCC の通達 (アメリカ合衆国のみ)


Dell Precision™ Workstation 490 ユーザーズガイド

FCC クラス B

この装置は、ラジオ周波数のエネルギーを生成、使用、および放射する可能性があります。製造元のマニュアルに従わずにインストールし、使用した場合、ラジオおよびテレビ受信に電波障害を生じさせる場合があります。この装置はテストの結果、FCC 規定の第 15 条に準拠したクラス B のデジタルデバイスに対する制限を満たすことが確認されています。

このデバイスは FCC 規定の第 15 条に準拠しています。装置は、次の 2 つの条件に従って動作するものとします。

1. このデバイスが有害な電波障害を生じさせないこと。
2. 好ましくない操作を引き起こす可能性のある電波障害を含め、このデバイスが受信した電波障害を受け入れること。

 **注意:** FCC 規定には、デルによる明示的な承認のない変更や修正を行うと、この装置を操作する権限が取り消されることがあると定められています。

これらの制限は、この装置が住宅地域に設置された場合、有害な電波障害から適切に保護されるように設定されたものです。ただし、特定の設定で電波障害が発生しないという保証はありません。この装置がラジオやテレビの受信に電波障害を引き起こすかどうかはその装置の電源をオンまたはオフにすることによって判定できますので、以下の方法を 1 つ、またはそれ以上実行して問題を解決してください。

1. 受信アンテナの方向を変える。
1. 受信機に対するシステムの位置を変える。
1. システムを受信機から離す。
1. システムを別のコンセントに接続し、システムと受信機が別々の分岐回路に接続されている状態にする。

必要に応じて、弊社のカスタマーケアまたはラジオ / テレビの経験を積んだ技術者に連絡し、アドバイスをもらってください。

次の情報は、本書で扱っているデバイスに対して、FCC 規定に従って提供されるものです。

1. 製品名: Dell Precision™ Workstation 490
 1. モデル番号: DCTA
 1. 会社名:
Dell Inc.
Worldwide Regulatory Compliance & Environmental Affairs
One Dell Way
Round Rock, TX 78682 USA
512-338-4400
-

[目次ページに戻る](#)


[目次ページに戻る](#)


コンピュータについての情報




Dell Precision™ Workstation 490 ユーザーズガイド



- [情報の入手方法](#)
- [仕様](#)
- [コンピュータのメンテナンス](#)

情報の検索

 **メモ:** 一部の機能やメディアはオプションなので、コンピュータに搭載されていない場合があります。一部の機能やメディアは、国によってはご利用になれない場合があります。

 **メモ:** 追加の情報がコンピュータに同梱されている場合があります。

何をお探ですか?	こちらをご覧ください
<ul style="list-style-type: none">1 コンピュータの診断プログラム1 コンピュータのドライバ1 コンピュータのマニュアル1 デバイスのマニュアル1 デスクトップシステムソフトウェア (DSS)	<p>『Drivers and Utilities CD』(『ResourceCD』とも呼ばれます)</p> <p>マニュアルおよびドライバは、コンピュータにプリインストールされています。この CD を使用して、ドライバを再インストールしたり(「ドライバとユーティリティの再インストール」を参照)、Dell Diagnostics (診断)プログラムを実行したり(「Dell Diagnostics (診断)プログラム」を参照)、マニュアルを表示したりできます。</p>  <p>CD 内の Readme ファイルには、コンピュータの技術的変更に関する最新のアップデートや、技術者または専門知識をお持ちのユーザーを対象とした高度な技術資料が記載されています。</p> <p>メモ: ドライバとマニュアルのアップデートに関しては、support.jp.dell.com をご覧ください。</p>
<ul style="list-style-type: none">1 コンピュータのセットアップ方法1 コンピュータのメンテナンス方法1 基本的なトラブルシューティング情報1 Dell Diagnostics (診断)プログラムの実行方法1 エラーコードと診断ライク1 部品の取り外しおよび取り付け方法1 コンピュータカバーの開き方	<p>クイックリファレンスガイド</p> <p>メモ: このマニュアルはオプションであり、同梱されていないコンピュータもあります。</p>  <p>メモ: このマニュアルは support.jp.dell.com から PDF 形式で入手できます。</p>
<ul style="list-style-type: none">1 保証に関する情報1 契約条項 (米国内のみ)1 安全にお使いいただくための注意1 認可機関の情報1 快適な使い方1 エンドユーザーライセンス契約	<p>Dell™『製品情報ガイド』</p> 
<ul style="list-style-type: none">1 サービスタグとエクスプレスサービスコード1 Microsoft Windows ライセンスラベル	<p>サービスタグと Microsoft® Windows® ライセンス</p> <p>ラベルはコンピュータに貼付されています。</p>

	 <p>1 サービススタグは、support.jp.dell.com を使用の際、またはテクニカルサポートへのお問い合わせの際に、コンピュータの識別に使用します。</p> <p>1 テクニカルサポートに連絡したときにエクスプレスサービスコードを入力すると、通話が直接接続されます。</p>
<p>1 技術情報 — Q&A 検索、トラブル解消ナビ、Diagnostics (診断) プログラム、インストールガイド、お問い合わせの多い質問</p> <p>1 アップグレード — メモリ、ハードドライブ、またはオペレーティングシステムなどのコンポーネントに関するアップグレード情報</p> <p>1 各種サービスのご案内 — サービスプラン、登録内容変更申込、リサイクル・買取サービス、引き取り修理状況確認など</p> <p>1 サービスおよびサポート — サービスコールの状況とサービス履歴、サービス契約</p> <p>1 参照資料 — コンピュータのマニュアル、コンピュータの設定の詳細情報、製品の仕様、およびホワイトペーパー</p> <p>1 ダウンロード — 認定されたドライバ、パッチ、およびソフトウェアのアップデート</p> <p>1 デスクトップシステムソフトウェア (DSS) ? コンピュータにオペレーティングシステムを再インストールする場合、一切のドライブを取り付ける前に DSS ユーティリティも再インストールする必要があります。DSS は、オペレーティングシステムの重要なアップデート、Dell 3.5 インチ USB フロッピードライブ、オプティカルドライブ、および USB デバイスに関するサポートを提供します。DSS は、Dell コンピュータが正しく動作するために必要です。このソフトウェアは、お使いのコンピュータとオペレーティングシステムを自動的に検知して、設定に適した更新をインストールします。</p>	<p>デルサポートサイト — support.jp.dell.com</p> <p>メモ: お住まいの地域を選択し、お近くのサポートサイトを表示します。</p> <p>メモ: 企業、政府および教育関係のユーザーには、カスタマイズされた Dell Premier サポートウェブサイト premier.dell.co.jp/premier もご利用いただけます。</p> <p>デスクトップシステムソフトウェアをダウンロードするには、support.jp.dell.com に移動します。</p>
<p>1 サービスコール状況とサポート履歴</p> <p>1 コンピュータの重要テクニカル事項</p> <p>1 お問い合わせの多い質問</p> <p>1 ファイルのダウンロード</p> <p>1 コンピュータの詳細設定</p> <p>1 コンピュータのサービス規約</p>	<p>Dell Premier サポートウェブサイト — premier.dell.co.jp/premier</p> <p>デルのプレミアムウェブサイトは、企業、政府、および教育機関向けにカスタマイズされています。</p>
<p>1 Windows XP の使い方</p> <p>1 プログラムとファイルの使い方</p> <p>1 自分だけのデスクトップの作り方</p>	<p>Windows ヘルプとサポートセンター</p> <ol style="list-style-type: none"> 1. スタート ボタンをクリックして、ヘルプとサポート をクリックします。 2. 問題に関連する用語やフレーズを 検索ボックス に入力して、矢印アイコンをクリックします。 3. 問題に関連するトピックをクリックします。 4. 画面に表示される指示に従ってください。
<p>1 オペレーティングシステムの再インストール方法</p>	<p>再インストール用 CD</p> <p>メモ: 『オペレーティングシステム CD』はオプションなので、同梱されていないコンピュータもあります。</p> <p>オペレーティングシステムは、コンピュータにプリインストールされています。オペレーティングシステムを再インストールするには、『再インストール用 CD』を使います。「Windows XP の再インストール」を参照してください。</p> <p>オペレーティングシステムを再インストールした後、『Drivers and Utilities CD』(ResourceCD) を使用して、コンピュータに付属しているデバイス用のドライバを再インストールします。「ドライバとユーティリティの再インストール」を参照。</p>  <p>オペレーティングシステムの Product Key (プロダクトキー) ラベルはコンピュータに貼付されています。「サービススタグと Microsoft® Windows® ライセンス」を参照。</p> <p>メモ: CD の色はご注文になったオペレーティングシステムによって異なります。</p>

- 1 Linux の使い方
- 1 Dell Precision™ 製品および Linux オペレーティングシステムのユーザーとの E-メールディスカッション
- 1 Dell Precision および Linux に関するその他の情報

デルがサポートする Linux サイト

- 1 Linux.dell.com
- 1 Lists.us.dell.com/mailman/listinfo/linux-precision

仕様

マイクロプロセッサ	
マイクロプロセッサの種類	Dual-Core Intel® Xeon® プロセッサ 5xxx シリーズ
内部キャッシュ	4 MB

メモリ	
タイプ	 注意: 667 MHz DIMM にはフルレンジヒートスプレッダ (FLHS) が必要です。 533 MHz および 667 MHz 完全バッファ型 DDR2 SDRAM (完全バッファ型 DIMM または FBD)
メモリコネクタ	8
メモリ容量	512 MB または 1、2、または 4 GB ECC
最小メモリ	1 GB
最大搭載メモリ	32 GB
BIOS アドレス	F0000h

コンピュータ情報	
チップセット	Intel 5000X
データバス幅	64 ビット
アドレスバス幅	36 ビット
DMA チャンネル	8
割り込みレベル	24
BIOS チップ(NVRAM)	8 Mb
NIC	DMTF によって定義されている ASF 2.0 サポートを組み込んだネットワークインタフェース 10/100/1000 通信が可能
システムクロック	667、1066、1333 MHz データ転送率 (プロセッサの選択によって異なります)

ビデオ	
タイプ	PCIe x16 (最大 150 W をサポート)

オーディオ	
タイプ	Sigmatel STAC9200 ハイデフィニションオーディオ CODEC および Azalia/ ハイデフィニションデジタルコントローラ
ステレオ変換	24 ビット AD 変換および 24 ビット DA 変換

コントローラ	
ハードドライブ	SATA: 内蔵シリアル ATA (RAID 0/1/5 およびコマンド待機あり) SAS: オプションの PCI Express SAS (RAID あり、または無し)

拡張バス	
------	--

バスのタイプ	PCI 2.3 PCI Express 1.0A PCI-X 2.0A USB 2.0
バス速度	PCI:133 MB/ 秒 PCI-X:800 MB/ 秒 PCI Express: x4/ x8 スロット双方向速度 - 2 GB/秒 x16 スロット双方向速度 - 8 GB/秒
カードスロット	デスクトップモード: スロット 2~4 はフルレンジスカード(PCI Express x16 スロット×1、PCI Express x8 スロット×1、および PCI x1)をサポートし、スロット 1、5、および 6 はハーフレレンジスカード(PCI-X スロット×2、および PCI Express x8 スロット×1)をサポートします。 タワーモード: スロット 2~5 はフルレンジスカード(PCI Express x16 スロット×1、PCI Express x8 スロット×1、PCI Express x16 スロット×1、および PCI スロット×1)をサポートし、スロット 1 および 6 はハーフレレンジスカード(PCI-X スロット×1、および PCI Express x8 スロット×1)をサポートします。
PCI	
コネクタ	1 個
コネクタサイズ	120 ピン
コネクタデータ幅(最大)	32 ビット
PCI-X	
コネクタ	2 個
コネクタサイズ	188 ピン
コネクタデータ幅(最大)	64 ビット
PCI Express x8(x4 配線)	
コネクタ	2 個の x8(x8、x4、および x1 モード / カードをサポート; 最大リンク幅 x4)
コネクタサイズ	98 ピン
コネクタデータ幅(最大)	PCI Express レーン×4
PCI Express x16	
コネクタ	1 個の x16 スロット(x16、x8、x4、x1 モード / カードをサポート)
コネクタサイズ	164 ピン
コネクタデータ幅(最大)	PCI Express レーン×16

ドライブ	
外部アクセス可能	3.5 インチドライブベイ(FlexBay) 1 つ 5.25 インチドライブベイ 2 つ
内部アクセス可能	3.5 インチハードドライブベイ 2 つ

コネクタ	
外付けコネクタ	
シリアル	2 個の 16550C 互換 9 ピンコネクタ
パラレル	双方向 25 ピンコネクタ(双方向)
IEEE 1394(オプション)	正面パネル 6 ピンコネクタ(オプションのカード付き) 1 個
ネットワークアダプタ	RJ45 コネクタ
PS/2(キーボード / マウス)	2 個の 6 ピンミニ DIN
USB	USB 2.0 互換コネクタが、正面パネルに 2 個、背面パネルに 5 個
オーディオ	2 個の正面パネルコネクタ(マイク、ヘッドフォン) 2 個の背面パネルコネクタ(ライン入力とラインアウト / ヘッドフォン)
システム基板コネクタ	
IDE ドライブ	40 ピンコネクタ
フロッピードライブ	34 ピンコネクタ
シリアル ATA	5 個の 7 ピンコネクタ
内蔵 USB	オプションのメディアカードリーダー用の 10 ピンコネクタ(3.5 インチベイデバイス)

キーの組み合わせ	
<F2>	内蔵のセットアップユーティリティを起動(起動時のみ)
<F12> または <Ctrl><Alt><F8>	Boot Device(起動デバイス)メニューを起動(起動時のみ)
<Ctrl><Alt><F10>	起動時にユーティリティパーティションを起動(インストールされている場合)

ボタンとライト	
電源ボタン	押しボタン
電源ライト	<p>緑色のライト - 緑色の点滅はスリープ状態です。緑色の点灯は電源投入状態です。</p> <p>橙色のライト - 橙色の点滅は内部電源に問題がある可能性を示します。橙色の点灯はデバイスの故障または誤った取り付けが行われたことを示します。「電源の問題」を参照</p>
ハードドライブライト	緑色のライト - コンピュータがハードドライブからデータを読み書きしている際に点灯します。このライトは、CD/DVD ドライブなどのデバイスが動作しているときにも点灯します。
通信状態ライト	<p>背面パネル: 10 Mb 伝送時は緑色のライト、100 Mb 伝送時は橙色のライト、1000 Mb(1 Gb)伝送時は黄色のライト</p> <p>正面パネル: ネットワーク接続中は緑色が点灯</p> <p>メモ: セットアップユーティリティでオンボードの LAN コントローラを無効化した場合は、ネットワーク接続がアクティブなときでもこれらのライトは点灯しません。</p>
動作ライト	<p>ネットワーク上にアクティビティが存在するときは背面パネルの黄色のライトが点滅</p> <p>メモ: セットアップユーティリティでオンボードの LAN コントローラを無効化した場合は、ネットワーク接続がアクティブなときでもこのライトは点灯しません。</p>
診断ライト	前面パネルにライトが 4 つ(「診断ライト」 を参照)
スタンバイ電源ライト	システム基板上の AUX_PWR

電源	
DC 電源ユニット	
ワット数	750 W
熱消費	2559 BTU/ 時間
	メモ: 熱消費は電源ユニットのワット数定格に基づいて算出したものです。
電圧	自動検出電源 - 50/60 Hz で 90 V ~ 265 V
バックアップバッテリー	3 V CR2032 コイン型リチウムバッテリー

サイズと重量	
縦幅	44.8 cm
横幅	17.1 cm
長さ	46.7 cm
重量	17.7 kg
サポートされているモニターの重量(デスクトップ型)	45.4 kg

環境	
温度	
動作時	10°~ 35°C
保管時	-40 ~ 65°C
相対湿度	20 ~ 80 % (結露しないこと)
最大振動	
動作時	0.0002 G ² /Hz で 5 ~ 350 Hz

保管時	0.001 ~ 0.01 G ² /Hz で 5 ~ 500 Hz
最大耐久衝撃	
動作時	パルス持続時間 2 ミリ秒 +/- 10% で 40 G +/- 5% (51 cm/秒に相当)
保管時	パルス持続時間 2 ミリ秒 +/- 10% で 105 G +/- 5% (127 cm/秒に相当)
高度	
動作時	-15.2 m ~ 3,048 m
保管時	-15.2 m ~ 10,668 m

コンピュータのメンテナンス

次の指針に従ってコンピュータのメンテナンスを行ってください。

- 1 データ消失や破損を防止するため、ハードドライブのライトが点灯しているときは、コンピュータの電源を切らないでください。
- 1 ウイルス対策ソフトウェアを使用して定期的にウイルススキャンを行ってください。
- 1 定期的に不要なファイルの削除やドライブのデフラグを行って、ハードドライブの空き容量を管理してください。
- 1 定期的にファイルをバックアップしてください。
- 1 モニターの画面、マウス、キーボードは定期的に清掃してください(「[コンピュータのクリーニング](#)」を参照)。

[目次ページに戻る](#)

[目次ページに戻る](#)

困ったときは

Dell Precision™ Workstation 490 ユーザーズガイド

- [テクニカルサポート](#)
- [ご注文に関する問題](#)
- [製品情報](#)
- [保証期間中の修理もしくは返品について](#)
- [お問い合わせになる前に](#)
- [Dell お問い合わせ番号](#)

テクニカルサポート

技術上の問題のサポートを受けなければならないときは、次の手順に従ってください。

⚠ 警告: コンピュータカバーを取り外す必要がある場合、まずすべてのコンセントからコンピュータの電源ケーブルとモデムケーブルを取り外します。

1. 「[問題の解決](#)」の手順を完了します。
2. Dell Diagnostics (診断) プログラムを実行します。「[Dell Diagnostics \(診断\) プログラム](#)」を参照してください。
3. [Diagnostics \(診断\) チェックリスト](#) を印刷し、情報を記入します。
4. インストールとトラブルシューティングの手順については、デルのサポートウェブサイト (support.jp.dell.com) をご覧ください。
5. これまでの手順で問題が解決されない場合は、デルにお問い合わせください。

メモ: デルへお問い合わせになるときは、できればコンピュータの電源を入れて、コンピュータの近くから電話をおかけください。テクニカルサポート担当者がコンピュータでの操作をお願いすることがあります。

メモ: デルエクスプレスサービスコードシステムをご利用できない国もあります。

デルのオートテレフォンシステムの指示に従って、エクスプレスサービスコードを入力すると、電話は適切なサポート担当者に転送されます。エクスプレスサービスコードをお持ちでない場合は、Dell Accessories フォルダを開き、**エクスプレスサービスコード**アイコンをダブルクリックします。その後は、表示される指示に従ってください。

テクニカルサポートにお問い合わせになるときは、「[テクニカルサポートサービス](#)」に記載の番号にご連絡ください。

メモ: これらのサービスは必ずしもアメリカ本土以外でご利用できるとは限りません。サービスに関する情報は、お近くのデル担当者へお問い合わせください。

オンラインサービス

デルのサポートへは、support.jp.dell.com からアクセスすることができます。**サポートサイトへようこそ** ページから、サポートツール、情報などをお選びください。

インターネット上でのデルへのアクセスには、次のアドレスをご利用ください。

- 1 World Wide Web

www.dell.com/ (米国)

www.dell.com/ap/ (アジア / 太平洋諸国)

www.dell.com/jp (日本)

www.euro.dell.com (ヨーロッパ)

www.dell.com/la/ (ラテンアメリカ諸国)

www.dell.ca (カナダ)

- 1 匿名 FTP (ファイル転送プロトコル)

[ftp.dell.com/](ftp://ftp.dell.com/)

ログインユーザー名: anonymous。パスワードには E- メールアドレスを入力してください。

- 1 オンラインサポートサービス

mobile_support@us.dell.com

support@us.dell.com

apsupport@dell.com(アジア / 太平洋諸国)

support.jp.dell.com(日本)

support.euro.dell.com(ヨーロッパ)

1 オンライン見積りサービス

sales@dell.com

apmarketing@dell.com(アジア / 太平洋諸国)

sales_canada@dell.com(カナダ)

1 オンライン情報サービス

info@dell.com

FAX 情報サービス

オペレーティングシステムの再インストール情報など、技術的なサポート資料をお手持ちの FAX にお届けするサービスです。音声応答により、FAXBOX から必要な資料を注文することができます。

プッシュホン式の電話を使って、必要なトピックを選択します。

FAX 情報サービスは、年中無休、毎日 24 時間いつでもご利用いただけます。FAX 情報サービスは、テクニカルサポートサービスからもご利用いただけます。デル営業担当者の電話番号については、[「デルへのお問い合わせ」](#)を参照してください。

24 時間納期案内電話サービス

注文したデル製品の状況を確認するには、support.jp.dell.com にアクセスするか、または、24 時間納期情報案内サービスにお問い合わせください。電話サービスでは、録音された指示に従って、ご注文の製品の納期を確認することができます。デル営業担当者の電話番号については、[「デルへのお問い合わせ」](#)を参照してください。

テクニカルサポートサービス

デル製品に関するお問い合わせは、デルのテクニカルサポートをご利用ください。サポートスタッフはその情報を元に、正確な回答を迅速に提供します。

テクニカルサポートにお問い合わせになる場合、まず[「テクニカルサポート」](#)を参照してから、[「デルへのお問い合わせ」](#)に記載されているお住まいの地域の番号にご連絡ください。

ご注文に関する問題

欠品、誤った部品、間違った請求書などの注文に関する問題がある場合は、Dell カスタマーケアにご連絡ください。お電話の際は、納品書または出荷伝票をご用意ください。デル営業担当者の電話番号については、[「デルへのお問い合わせ」](#)を参照してください。

製品情報

デルのその他の製品に関する情報や、ご注文に関しては、デルウェブサイト www.dell.com をご覧ください。弊社セールスの電話番号は、[「Dell へのお問い合わせ」](#)を参照してください。

保証期間中の修理または返品について

修理と返品のいずれの場合も、返送するものをすべて用意してください。

1. デルにお電話いただき、担当者がお知らせする返品番号を箱の外側に明記してください。
デル営業担当者の電話番号については、[「デルへのお問い合わせ」](#)を参照してください。
2. 請求書のコピーと返品の理由を記したメモを同梱してください。
3. 実行したテストと Dell Diagnostics (診断) プログラムから出力されたエラーメッセージを記入した [Diagnostics \(診断\) チェックリスト](#) のコピーを同梱してください。
4. 修理や交換ではなく費用の支払いを希望される場合は、返品する製品のアクセサリ(電源ケーブル、ソフトウェアフロッピーディスク、マニュアルなど)も同梱してください。
5. 返品する製品の梱包には、元の(またはそれと同等の)梱包材と箱を使用してください。

送料はお客様のご負担となります。返品する製品が弊社に到着するまでのリスク、および製品に掛ける保険も、お客様のご負担となります。着払いの荷物は受領できませんので、予めご了承ください。

い。

以上の条件が満たされていない場合は、そのままお客様へ返送させていただくことがあります。

お問い合わせになる前に

メモ: キーボードからコマンドを入力したり、操作時に詳細情報を説明したり、コンピュータ自体でのみ可能な他のトラブルシューティング手順を試してみるようにお願いする場合があります。エクスプレスサービスコードがあると、デルの電話自動サポートシステムによって、より迅速にサポートが受けられます。

必ず **Diagnostics(診断)チェックリスト** に記入してください。デルへお問い合わせになるときは、できればコンピュータの電源を入れて、コンピュータの近くから電話をおかけください。キーボードからコマンドを入力したり、操作時に詳細情報を説明したり、コンピュータ自体でのみ可能な他のトラブルシューティング手順を試してみるようにお願いする場合があります。システムのマニュアルがあることを確認してください。

警告: コンピュータ内部の作業を始める前に、『製品情報ガイド』の安全に関する注意事項をお読みください。

Diagnostics(診断)チェックリスト
御名前:
日付:
御住所:
電話番号:
サービスタグナンバー(コンピュータ背面のバーコードの番号):
エクスプレスサービスコード:
返品番号(デルのサポート技術者から提供された場合):
オペレーティングシステムとバージョン:
周辺機器:
拡張カード:
ネットワークに接続されていますか? はい/いいえ
ネットワーク、バージョン、ネットワークアダプタ:
プログラムとバージョン:
システムのスタートアップファイルの内容を確認するときは、オペレーティングシステムのマニュアルを参照してください。コンピュータにプリンタを接続している場合、各ファイルを印刷します。印刷できない場合は、各ファイルの内容を記録してからデルにお問い合わせください。
エラーメッセージ、ビーブコードまたは診断コード:
問題点の説明と実行したトラブルシューティング手順:

デルへのお問い合わせ

インターネット上でのデルへのアクセスには、次のアドレスをご利用ください。

- 1 www.dell.com/jp
- 1 support.jp.dell.com (サポート)

デルへお問い合わせになる際には、次の表の電子アドレス、電話番号、およびコードをご利用ください。

国(都市) 国際電話アクセスコード 国番号 市外局番	部署名またはサービス内容 ウェブサイトおよび E- メールアドレス	市外局番 市内番号または フリーコール
日本(川崎) 国際電話アクセスコード: 001 国番号: 81 市外局番: 44	ウェブサイト: support.jp.dell.com	
	テクニカルサポート(Dell Precision, OptiPlex, Latitude)	フリーコール: 0120-198-433
	テクニカルサポート(海外から)(Dell Precision, OptiPlex, Latitude)	81-44-556-3894
	FAX 情報サービス	044-556-3490
	24 時間納期情報案内サービス	044-556-3801
	カスタマーケア	044-556-4240
	ビジネスセールス本部(従業員数 400 人未満)	044-556-1465
	法人営業本部(従業員数 400 人以上)	044-556-3433
	エンタープライズ営業本部(従業員数 3500 人以上)	044-556-3430
	官公庁 / 研究・教育機関 / 医療機関セールス	044-556-1469
デルグローバルジャパン	044-556-3469	
個人のお客様	044-556-1760	

[目次ページに戻る](#)

[目次ページに戻る](#)

用語集

Dell Precision™ Workstation 490 ユーザーズガイド

[A](#) [B](#) [C](#) [D](#) [E](#) [F](#) [G](#) [H](#) [I](#) [K](#) [L](#) [M](#) [N](#) [P](#) [R](#) [S](#) [T](#) [U](#) [V](#) [W](#) [X](#) [Z](#) [あ](#) [え](#) [お](#) [か](#) [き](#) [く](#) [こ](#) [さ](#) [し](#) [す](#) [せ](#) [そ](#) [つ](#) [て](#) [と](#) [な](#) [ね](#) [は](#) [ひ](#) [ふ](#) [へ](#) [ま](#) [め](#) [も](#) [よ](#) [り](#)

この用語集に収録されている用語は、情報の目的として提供されています。お使いのコンピュータに搭載されている機能についての記載がない場合もあります。

A

AC — alternating current (交流) — コンピュータの AC アダプタ電源ケーブルをコンセントに差し込むと供給される電気の様式。

ACPI — advanced configuration and power interface — Microsoft® Windows®オペレーティングシステムの電源管理規格。コンピュータをスタンバイモードや休止状態モードにして、コンピュータに接続された各デバイスに割り当てられた電力を節約できます。

AGP — accelerated graphics port — システムメモリをビデオ関連の処理に使用できるようにする専用のグラフィックスポート。AGP を使うとビデオ回路とコンピュータメモリ間のインタフェースが高速化され、True-Color のスムーズなビデオイメージを伝送できます。

ALS — ambient light sensor — アンビエントライトセンサー。

APR — advanced port replicator — ノートブックコンピュータでモニター、キーボード、マウス、およびその他のデバイスが使えるようになるドッキングデバイス。

ASF — alert standards format — 管理コンソールにハードウェアとソフトウェアの警告を報告する方式を定義する標準。ASF は、どのプラットフォームやオペレーティングシステムにも対応できるように設計されています。

B

BIOS — basic input/output system (基本入出力システム) — コンピュータのハードウェアとオペレーティングシステム間のインタフェース機能を持つプログラム (またはユーティリティ)。設定がコンピュータにどのような影響を与えるかについて熟知している場合以外は、設定を変更しないでください。「セットアップユーティリティ」とも呼ばれます。

Bit — コンピュータが認識するデータの最小単位。

Bluetooth®ワイヤレステクノロジー — 短距離内 (9 m) にある複数のネットワークデバイスが、お互いを自動的に認識できるようにするワイヤレステクノロジー標準。

bps — bits per second (ビット / 秒) — データの転送速度を計測する標準単位。

BTU — British thermal unit (英国熱) — 熱量の単位。

C

C — 摂氏 (Celsius) — 温度の測定単位。0 度が水の氷点、100 度が水の沸点となります。

CD — compact disc (コンパクトディスク) — 光学形式のストレージメディア。通常、音楽やソフトウェアプログラムに使用されます。

CD-R — CD recordable — 書き込み可能な CD。データは CD-R に 1 回のみ記録できます。一度記録されたデータは削除したり上書きできません。

CD-RW — CD rewritable — 書き換え可能な CD。データを CD-RW ディスクに書き込んだ後、削除したり上書きできます (再書き込み)。

CD-RW/DVD ドライブ — 「コンボドライブ」とも呼ばれます。CD および DVD のデータを読み取ったり、CD-RW (書き換え可能な CD) ディスクや CD-R (書き込み可能な CD) ディスクにデータを書き込むことができるドライブです。CD-RW ディスクには、繰り返し書き込むことが可能ですが、CD-R ディスクには一度しか書き込むことができません。

CD-RWドライブ — CD のデータを読み取ったり、CD-RW ディスクや CD-R ディスクにデータを書き込むことができるドライブ。CD-RW ディスクには、繰り返し書き込むことが可能ですが、CD-R ディスクには一度しか書き込むことができません。

CD ドライブ — 光学技術を使用してデータを CD から読み取るドライブ。

CD プレイヤー — 音楽 CD を再生するソフトウェア。CD プレイヤーのウィンドウに表示されるボタンを使用して CD を再生することができます。

COA — Certificate of Authenticity — Windows の英数字のコードで、コンピュータのラベルに印刷されています。「Product Key (プロダクトキー)」や「Product ID (プロダクトID)」とも呼ばれます。

CRIMM — continuity rambus in-line memory module — メモリチップのない特別なモジュールで、使用されていない RIMM スロットに取り付けます。

D

DDR SDRAM — double-data-rate SDRAM (ダブルデータ速度 SDRAM) — データバーストサイクルを 2 倍にして、システムの性能を向上させる SDRAM の一種。

DDR2 SDRAM — double-data-rate 2 SDRAM (ダブルデータ速度 2 SDRAM) — 4 ビットプリフェッチおよびその他のアーキテクチャの変更により、メモリ速度を 400 MHz 以上にしたタイプの DDR SDRAM。

DIMM — dual in-line memory module — システム基板のメモリモジュールに接続されるメモリチップを搭載した回路基板。

DMA — direct memory access — DMA チャンネルを使うと、RAM とデバイス間でのデータ転送がプロセッサを介さずにおこなえるようになります。

DMTF — Distributed Management Task Force — 分散型デスクトップ、ネットワーク、企業、およびインターネット環境における管理標準を開発するハードウェアおよびソフトウェア会社の団体。

DRAM — dynamic random-access memory(ダイナミックランダムアクセスメモリ) — コンデンサが搭載された集積回路に情報を保存するメモリ。

DSL — Digital Subscriber Line — アナログ電話回線を介して高速常時インターネット接続を提供するテクノロジー。

DVD — digital versatile disc — 通常、映画を収録するのに使用するディスク。DVD ドライブはほとんどの CD を読み取ることができます。

DVD+RW — DVD rewritable — 書き込み可能な DVD。データを DVD+RW ディスクに書き込んだ後、削除したり上書きできます(再書き込み)。(DVD+RW テクノロジーは DVD-RW テクノロジーとは異なります。)

DVD+RW ドライブ — DVD とほとんどの CD メディアを読み取ることができるドライブ。DVD+RW ディスクに書き込むこともできます。

DVD-R — DVD recordable — 書き込み可能な DVD。データは DVD-R に 1 回のみ記録できます。一度記録されたデータは削除したり上書きできません。

DVD ドライブ — DVD および CD から、光学技術を使用してデータを読み取るドライブ。

DVD プレーヤー — DVD 映画を鑑賞するときに使用するソフトウェア。DVD プレーヤーのウィンドウに表示されるボタンを使用して、映画を再生することができます。

DVI — digital video interface (デジタルビデオインタフェース) — コンピュータとデジタルビデオディスプレイ間のデジタル送信の標準。

E

ECC — error checking and correction (エラーチェックおよび訂正) — メモリにデータを書き込んだり、メモリからデータを読み取ったりするときに、データの正確さを検査する特別な回路を搭載しているメモリ。

ECP — extended capabilities port — 双方向のデータ転送を提供するパラレルコネクタの拡張仕様 1 つ。EPP と同様に、データ転送にダイレクトメモリアccessを使用して性能を向上させます。

EIDE — enhanced integrated device electronics — ハードドライブと CD ドライブ用の IDE インタフェースの向上したバージョン。

EMI — electromagnetic interference (電磁波障害) — 電磁放射線によって引き起こされる電気障害。

ENERGY STAR ® — Environmental Protection Agency (米国環境保護局) が規定する、全体的な電力の消費量を減らす要件。

EPP — enhanced parallel port — 双方向のデータ転送を提供するパラレルコネクタの仕様 1 つ。

ESD — electrostatic discharge (静電気障害) — 静電気の急激な放電。ESD は、コンピュータや通信機器に使われている集積回路を損傷することがあります。

ExpressCard — PCMCIA 規格に準拠している取り外し可能な I/O カード。ExpressCard カードの一般的なものには、モデムやネットワークアダプタがあります。ExpressCards は、PCI Express と USB 2.0 の両方の標準規格をサポートしています。

F

FBD — fully-buffered DIMM(完全バッファ型 DIMM) — DDR2 SDRAM チップと、DDR2 SDRAM チップとシステムとの間の通信を高速化する Advanced Memory Buffer(AMB)を搭載した DIMM。

FCC — Federal Communications Commission(米国連邦通信委員会) — コンピュータやその他の電子機器が放出する放射線の量を規制する通信関連の条例を執行するアメリカの機関です。

FSB — front side bus — プロセッサと RAM の間のデータ経路と物理的なインタフェース。

FTP — file transfer protocol(ファイル転送プロトコル) — インターネットに接続されているコンピュータ間でのファイルの交換に利用される標準のインターネットプロトコル。

G

G — グラビティ — 重力の計測単位。

GB — ギガバイト — データの単位。1 GB は 1024 MB(1,073,741,824 バイト)です。ハードドライブの記憶領域容量を示す場合に、1,000,000,000 バイトに切り捨てられることもあります。

GHz — ギガヘルツ — 周波数の計測単位。1 GHz は 10 億 Hz または 1,000 MHz です。通常、コンピュータのプロセッサ、バス、インタフェースの処理速度は GHz 単位で計測されます。

GUI — graphical user interface — メニュー、ウィンドウ、およびアイコンでユーザーとやり取りする対話型ソフトウェア。Windows オペレーティングシステムで動作するほとんどのプログラムは GUI です。

H

HTML — hypertext markup language — インターネットブラウザ上で表示できるよう、インターネットのウェブページに挿入されるコードセットです。

HTTP — hypertext transfer protocol — インターネットに接続されたコンピュータ間でファイルを交換するためのプロトコル。

Hz — ヘルツ — 周波数の単位。1 秒間 1 サイクルで周波数 1 Hzです。コンピュータや電気デバイスでは、キロヘルツ(kHz)、メガヘルツ(MHz)、ギガヘルツ(GHz)、またはテラヘルツ(THz)単位で計測される場合もあります。

I

I/O — input/output(入出力) — コンピュータにデータを入力したり、コンピュータからデータを出したりする動作、またはデバイス。キーボードや、プリンタは I/O デバイスです。

I/O アドレス — 特定のデバイス (シリアルコネクタ、パラレルコネクタ、または拡張スロットなど)に関連する RAM のアドレスで、プロセッサがデバイスと通信できるようにします。

IC — Industry Canada — 米国での FCC と同様、電子装置からの放射を規制するカナダの規制団体。

IC — integrated circuit (集積回路) — コンピュータ、オーディオ、およびビデオ装置用に製造された、何百万もの極小電子コンポーネントが搭載されている半導体ウェーハ、またはチップ。

IDE — integrated device electronics — ハードドライブまたは CD ドライブにコントローラが内蔵されている大容量ストレージデバイス用のインタフェース。

IEEE 1394 — Institute of Electrical and Electronics Engineers, Inc. — コンピュータにデジタルカメラや DVD プレーヤーなどの、IEEE 1394 互換デバイスを接続するのに使用される高性能シリアルバス。

IrDA — Infrared Data Association(赤外線通信協会) — 赤外線通信の国際規格を標準化する団体。

IRQ — interrupt request (割り込み要求) — 特定のデバイスがマイクロプロセッサと通信できるように、デバイスに割り当てられた電子経路。すべてのデバイス接続に IRQ を割り当てる必要があります。2 つのデバイスに同じ IRQ を割り当てることはできますが、両方のデバイスを同時に動作させることはできません。

ISP — Internet service provider (インターネット接続業者) — インターネットへの接続、電子メールの送受信、およびウェブサイトへのアクセスをおこなうためにホストサーバへのアクセスを提供する会社。ISP はソフトウェアのパッケージ、ユーザー名、およびアクセス用の電話番号を有料(月払い)で提供します。

K

Kb — キロビット — 1024 バイトに相当するデータの単位。メモリ集積回路の容量の単位です。

KB — キロバイト — データの単位。1 KB は 1024 バイトです。または 1000 バイトとすることもあります。

kHz — キロヘルツ — 1000 Hz に相当する周波数の単位。

L

L1 キャッシュ — プロセッサ内に搭載されているプライマリキャッシュ。

L2 キャッシュ — プロセッサの外部にあるか、またはプロセッサアーキテクチャに統合されているセカンドキャッシュ。

LAN — local area network (ローカルエリアネットワーク) — 小さい範囲にわたるコンピュータネットワーク。LAN は通常、1 棟の建物内や隣接する 2、3 棟の建物内に限定されます。LAN は電話回線や電波を使って他の離れた LAN と接続し、WAN(ワイドエリアネットワーク)を構成できます。

LCD — liquid crystal display (液晶ディスプレイ) — ノートブックコンピュータのディスプレイやフラットパネルのディスプレイに用いられる技術。

LED — light-emitting diode(発光ダイオード) — コンピュータの状態を示す光を発する電子部品。

LPT — Line print terminal — プリンタや他のパラレルデバイスへのパラレル接続の通常の指定先。

M

Mb — メガビット — 1024 KB に相当するメモリチップの容量の単位。

MB — メガバイト — 1,048,576 バイトに相当するデータストレージの単位。または 1024 KB を表します。ハードドライブの記憶領域容量を示す場合に、1,000,000 バイトに切り捨てられることもあります。

MB/sec — メガバイト / 秒 — 1,000,000バイト / 秒。通常、データの転送速度の計測単位に使用します。

Mbps — メガビット / 秒 — 1,000,000ビット / 秒。通常、ネットワークやモデムなどのデータ転送速度の計測単位に使用します。

MHz — メガヘルツ — 周波数の単位。1 秒間に 1,000,000 サイクルで 1 MHz です。通常、コンピュータのプロセッサ、バス、インタフェースの処理速度は MHz 単位で計測されます。

ms — ミリ秒 — 1000 分の 1 秒に相当する時間の単位。ストレージデバイスなどのアクセス速度の計測に使用します。

N

NIC —「ネットワークアダプタ」を参照してください。

ns — ナノ秒 — 10 億分の 1 秒に相当する時間の単位。

NVRAM — nonvolatile random access memory (不揮発性ランダムアクセスメモリ) — コンピュータの電源が切られたり、外部電源が停止した場合にデータを保存するメモリの一種。NVRAM は、日付、時刻、およびお客様が設定できるその他のセットアップオプションなどのコンピュータ設定情報を保持するのに利用されます。

P

PCI — peripheral component interconnect — PCI は、32 ビットおよび 64 ビットのデータバスをサポートするローカルバスで、プロセッサとビデオ、各種ドライブ、ネットワークなどのデバイス間に高速データ経路を提供します。

PCI Express — PCI インタフェースの改良版で、プロセッサとそれに接続されているデバイス間のデータ転送を高速化します。PCI Express は、250 MB/秒 — 4 GB/秒 でデータを転送できます。PCI Express チップセットとデバイスがサポートしている速度が異なる場合は、これより低速になります。

PCMCIA — Personal Computer Memory Card International Association — PC カードの規格を協議している国際的組織。

PC カード — PCMCIA 規格に準拠している取り外し可能な I/O カード。PC カードの一般的なものに、モデムやネットワークアダプタがあります。

PIN — personal identification number (個人識別番号) — コンピュータネットワークやその他の安全が保護されているシステムへの不正なアクセスを防ぐために使用される一連の数字や文字。

PIO — programmed input/output — データバスの一部にマイクロプロセッサを経由した 2 つのデバイス間のデータ転送方法。

POST — power-on self-test (電源投入時の自己テスト) — BIOS が自動的にロードする診断プログラム。メモリ、ハードドライブ、およびビデオなどのコンピュータの主要コンポーネントの基本的なテストを実行します。POST で問題が検出されなかった場合、コンピュータは起動を続行します。

PS/2 — personal system/2 — PS/2 互換のキーボード、マウス、またはキーパッドを接続するコネクタ。

PXE — pre-boot execution environment — WfM (Wired for Management) 標準で、オペレーティングシステムがないネットワークコンピュータを設定し、リモートで起動できるようにします。

R

RAID — redundant array of independent disks — データの冗長性を提供する方式。RAID の実装レベルには、RAID 0、RAID 1、RAID 5、RAID 10、および RAID 50 などがあります。

RAM — random-access memory (ランダムアクセスメモリ) — プログラムの命令やデータを保存するコンピュータの主要な一時記憶領域。RAM に保存されている情報は、コンピュータをシャットダウンすると失われます。

readme ファイル — ソフトウェアのパッケージまたはハードウェア製品に添付されているテキストファイル。通常、readme ファイルには、インストール手順、新しく付け加えられた機能の説明、マニュアルに記載されていない修正などが記載されています。

RFI — radio frequency interference (無線電波障害) — 10 kHz から 100,000 MHz までの範囲の通常の無線周波数で発生する障害。無線周波数は電磁周波数帯域の低域に属し、赤外線や光などの高周波よりも障害を起こしやすい傾向があります。

ROM — read-only memory (読み取り専用メモリ) — コンピュータが削除したり書き込んだりできないデータやプログラムを保存するメモリ。RAM と異なり、ROM はコンピュータの電源が切れても内容を保持します。コンピュータの動作に不可欠のプログラムで ROM に常駐しているものがいくつかあります。

RPM — revolutions per minute — 1 分間に発生する回転数。ハードドライブ速度の計測に使用します。

RTC — real time clock (リアルタイムクロック) — システム基板上にあるバッテリーで動く時計で、コンピュータの電源を切った後も、日付と時刻を保持します。

RTCST — real-time clock reset — コンピュータによっては搭載されているシステム基板上のジャンパで、問題が発生した場合のトラブルシューティングに利用できます。

S

S/PDIF — Sony/Philips Digital Interface — ファイルの質が低下する可能性があるアナログ形式に変換せずに、1 つのファイルから別のファイルにオーディオを転送できるオーディオ転送用ファイルフォーマット。

SAS — serial attached SCSI — 従来のパラレル SCSI に対し、より高速なシリアル形式の SCSI インタフェース。

SATA — serial ATA — より高速なシリアル形式の ATA (IDE) インタフェース。

SCSI — small computer system interface — ハードドライブ、CD ドライブ、プリンタ、スキャナなどのデバイスをコンピュータに接続するのに使用する高速インタフェース。SCSI は、1 つのコントローラで多くのデバイスを接続できます。各デバイスは、SCSI コントローラのバス上の個々の ID 番号によってアクセスされます。

SDRAM — synchronous dynamic random-access memory (同期ダイナミックランダムアクセスメモリ) — プロセッサの最適クロック速度と同期された DRAM の一種。

Strike Zone — ハードドライブを保護するために強化されたプラットフォームベース部分。コンピュータの電源がオンのときでもオフのときでも、コンピュータを落としたとき、または振動などのショックを与えられたときに、衝撃吸収体として機能します。

SVGA — super-video graphics array — ビデオカードとコントローラのビデオ標準規格。一般的に、SVGA 解像度とは 800 × 600 および 1024 × 768 を表します。

プログラムで表示できる色数と解像度は、モニター、ビデオコントローラ、ドライバの性能と、コンピュータにインストールされているビデオメモリの容量で決定されます。

SXGA — super-extended graphics array — 1280 × 1024 までの解像度をサポートするビデオカードやコントローラのビデオ標準。

SXGA+ — super-extended graphics array — 1400 × 1050 までの解像度をサポートするビデオカードやコントローラのビデオ標準。

S ビデオ TV 出力 — テレビまたはデジタルオーディオ機器をコンピュータに接続するために使われるコネクタ。

T

TAPI — telephony application programming interface — 音声、データ、ファックス、ビデオなどの各種テレフォニーデバイスが Windows のプログラムで使用できるようになります。

U

UMA — unified memory allocation — ビデオに動的に割り当てられるシステムメモリ。

UPS — uninterruptible power supply(無停電電源装置) — 電氣的な障害が起きた場合や、電圧レベルが低下した場合に使用されるバックアップ電源装置。UPS を設置すると、電源が切れた場合でも限られた時間はコンピュータが稼働します。通常、UPS システムは、過電流を抑え電圧を調整します。小型の UPS システムで数分間バッテリー電力を供給しますので、コンピュータを正しくシャットダウンすることが可能です。

USB — universal serial bus(ユニバーサルシリアルバス) — USB 互換キーボード、マウス、ジョイスティック、スキャナー、スピーカー、プリンタ、ブロードバンドデバイス(DSL およびケーブルモデム)、撮像装置、またはストレージデバイスなどの低速デバイス用ハードウェアインタフェース。コンピュータの 4 ピンソケットがコンピュータに接続されたマルチポートハブに直接デバイスを接続します。USB デバイスは、コンピュータの電源が入っていても接続したり取り外すことができます。また、デージーチェーン型に接続することもできます。

UTP — unshielded twisted pair (シールドなしツイストペア) — 大半の電話回線利用のネットワークやその他の一部のネットワークで利用されているケーブルの種類。電磁波障害から保護するためにワイヤのペアに金属製の被覆をほどこす代わりに、シールドなしのワイヤのペアがよられています。

UXGA — ultra extended graphics array — 1600×1200 までの解像度をサポートするビデオカードやコントローラのビデオ標準。

V

V — ボルト — 電位または起電力の計測単位。1 V は、1 アンペアの電流が 1 Ω の抵抗器を通過するときの電圧です。

W

W — ワット — 電力の計測単位。1 ワットは 1 ボルトで流れる 1 アンペアの電流を指します。

Whr — ワット時 — おおよそのバッテリー容量を示すのに通常利用される計測単位。たとえば、66 Whr のバッテリーは 66 W の電力を 1 時間、または 33 W を 2 時間供給できます。

WLAN — wireless local area network(ワイヤレスローカルエリアネットワーク)。

WWAN — wireless wide area network(ワイヤレスワイドエリアネットワーク)。

WXGA — wide-aspect extended graphics array — 1280×800 までの解像度をサポートするビデオカードやコントローラのビデオ標準。

X

XGA — extended graphics array — 1024×768 までの解像度をサポートするビデオカードやコントローラのビデオ標準。

Z

ZIF — zero insertion force — コンピュータチップにもソケットにもまったく力を加えないで、チップを取り付けまたは取り外しできるソケットやコネクタの一種。

Zip — 一般的なデータの圧縮フォーマット。Zip フォーマットで圧縮されているファイルを Zip ファイルといい、通常、ファイル名の拡張子が .zip となります。特別な Zip ファイルに自己解凍型ファイルがあり、ファイル名の拡張子は .exe となります。自己解凍型ファイルは、ファイルをダブルクリックするだけで自動的に解凍できます。

Zip ドライブ — Iomega Corporation によって開発された大容量のフロッピードライブで、「Zip ディスク」と呼ばれる 3.5 インチのリムーバブルディスクを使用します。Zip ディスクは標準のフロッピーディスクよりもやや大きく約二倍の厚みがあり、100 MB のデータを保持できます。

あ

アンチウイルスソフトウェア — コンピュータからウイルスを見つけ出して隔離し、除去するように設計されたプログラム。

う

ウイルス — 嫌がらせ、またはコンピュータのデータを破壊する目的で作られたプログラム。ウイルスプログラムは、感染したディスク、インターネットからダウンロードしたソフトウェア、E-メールの添付ファイルによって、コンピュータからコンピュータへと感染します。ウイルス感染したプログラムを起動すると、プログラムに潜伏したウイルスも起動します。

一般的なウイルスとしては、フロッピーディスクのブートセクターに仕掛けられるブートウイルスがあります。フロッピーディスクを挿入したままコンピュータをシャットダウンすると、次回の起動時に、コンピュータはオペレーティングシステムを探すためフロッピーディスクのブートセクターにアクセスします。このアクセスでコンピュータがウイルスに感染します。一度コンピュータがウイルスに感染すると、ブートウイルスは除去されるまで、読み書きされるすべてのフロッピーディスクにウイルスをコピーします。

え

エクスプレスサービスコード — Dell™ コンピュータのラベルに付いている数字のコード。デルテクニカルサポートにお問い合わせになる際に、エクスプレスサービスコードを使用します。エクスプレスサービスコードが利用できない国もあります。

お

オプティカルドライブ — CD、DVD または DVD+RW から、光学技術を使用してデータを読み書きするドライブ。オプティカルドライブには、CDドライブ、DVDドライブ、CD-RWドライブ、およびCD-RW/DVDコンボドライブが含まれます。

か

カーソル — キーボード、タッチパッドまたはマウスが次にどこで動作するかを示すディスプレイや画面上の目印。通常は点滅する棒線かアンダーライン、または小さな矢印で表示されます。

解像度 — プリンタで印刷画像や、またはモニターに表示される画像がどのくらい鮮明かという度合。解像度が高いほど、画像は鮮明になります。

書き込み保護 — データの内容が変更不可に設定されたファイルやメディア。データを変更、または破壊されないようにデータを保護するには、書き込み保護を設定します。3.5 インチのフロッピーディスクに書き込み保護を設定するには、書き込み保護設定タブをスライドさせて書き込み不可の位置にします。

拡張カード — コンピュータのシステム基板上の拡張スロットに装着する電子回路基板で、コンピュータの性能を向上します。拡張カードの例には、ビデオ、モデム、およびサウンドカードなどがあります。

拡張型 PC カード — 拡張型 PC カードは、取り付けられた時に PC カードスロットからカードの端が突き出しています。

拡張スロット — 拡張カードを挿入してシステムバスに接続する、システム基板上（コンピュータによって異なる場合もあります）のコネクタ。

拡張ディスプレイモード — お使いのディスプレイの拡張として、2 台目のモニターを使えるようにするディスプレイの設定。「デュアルディスプレイモード」とも呼ばれます。

華氏 — Fahrenheit — 温度の測定単位。32 度が水の氷点、212 度が水の沸点になります。

壁紙 — Windows デスクトップの背景となる模様や絵柄。壁紙を変更するには Windows コントロールパネルから変更します。また、気に入った絵柄を読み込んで壁紙を作成することもできます。

き

キーの組み合わせ — 同時に複数のキーを押してコンピュータを操作します。

起動 CD — コンピュータを起動するために使用する CD。ハードドライブが損傷した場合や、コンピュータがウイルスに感染した場合など、起動 CD または起動ディスクが必要になりますので、常備しておきます。『Drivers and Utilities CD』または『Resource CD』が起動 CD です。

起動順序 — コンピュータが起動を試みるデバイスの順序を指定します。

起動ディスク — コンピュータを起動するために使用するディスク。ハードドライブが損傷した場合や、コンピュータがウイルスに感染した場合など、起動 CD または起動ディスクが必要になりますので、常備しておきます。

キャッシュ — 特別な高速記憶領域。メインメモリのリザーブセクションまたは独立した高速記憶デバイス。キャッシュは、プロセッサのオペレーションスピードを向上させます。

休止状態モード — メモリ内のすべてをハードドライブ上の特別な予約領域に保存してからコンピュータの電源を切る省電力モード。コンピュータを再起動すると、ハードドライブに保存されているメモリ情報が自動的に復元されます。

く

グラフィックモード — x 水平画素数、y 垂直画素数および z 色数で表されるビデオモード。グラフィックモードによって、どんな形やフォントも表示することができます。

クロック速度 — システムバスに接続しているコンピュータコンポーネントがどのくらいの速さで動作しているかを示す速度で、MHz で表されます。

こ

国際通行許可書 — 物品を外国に一時的に持ち込むことを許可する国際通関文書。「商品パスポート」とも呼ばれます。

コントローラ — プロセッサとメモリ間、またはプロセッサとデバイス間のデータ転送を制御するチップ。

コントロールパネル — 画面設定などのオペレーティングシステムやハードウェアの設定を変更するための Windows ユーティリティ。

さ

サージプロテクタ — 雷雨などの時に発生する電圧ノイズがコンセントを通してコンピュータに送られるのを防ぎます。サージプロテクタは、落雷や通常の AC ライン電圧レベルが 20 % 以上低下する電圧変動で起こる停電からはコンピュータを保護することはできません。

ネットワーク接続は、サージプロテクタでは保護されません。雷雨時は、必ずネットワークケーブルをネットワークコネクタから外してください。

サービスタグ — コンピュータに貼ってあるバーコードラベル。デルサポートの support.jp.dell.com にアクセスしたり、デルのカスタマーサービスやテクニカルサポートに電話でお問い合わせになる場合に必要な識別番号が書いてあります。

し

システム基板 — コンピュータに搭載されている主要回路基板。「マザーボード」とも呼ばれます。

システムトレイ — 「通知領域」を参照してください。

シャットダウン — ウィンドウやプログラムを閉じ、オペレーティングシステムを終了して、コンピュータの電源を切るプロセス。シャットダウンが完了する前にコンピュータの電源を切ると、データを損失するおそれがあります。

ショートカット — 頻繁に使用するプログラム、ファイル、フォルダ、およびドライブにすばやくアクセスできるようにするアイコン。ショートカットを Windows デスクトップ上に作成し、ショートカットアイコンをダブルクリックすると、それに対応するフォルダやファイルを検索せずに開くことができます。ショートカットアイコンは、ファイルが置かれている場所を変更するわけではありません。ショートカットを削除しても、元のファイルには何の影響もありません。また、ショートカットのアイコン名を変更することもできます。

シリアルコネクタ — コンピュータにハンドヘルドデジタルデバイスやデジタルカメラなどのデバイスを接続するためによく使用される I/O ポート。

す

スキャンディスク — ファイル、フォルダ、およびハードディスクの表面にエラーがないかどうかをチェックする Microsoft ユーティリティ。コンピュータの反応が止まって、コンピュータを再起動したときにスキャンディスクが実行されることがあります。

スタンバイモード — コンピュータの不必要な動作をシャットダウンし電力を節約する省電力モード。

スマートカード — プロセッサとメモリチップに内蔵されているカード。スマートカードを使用すると、スマートカードに対応しているコンピュータでユーザーの認証を行うことができます。

せ

赤外線センサー — ケーブルを使用しなくても、コンピュータと IR 互換デバイス間のデータ転送ができるポート。

セットアッププログラム — ハードウェアやソフトウェアをインストールおよび設定するために使用するプログラム。ほとんどの Windows 用ソフトウェアパッケージには、`setup.exe` または `install.exe` というプログラムが付属しています。「セットアッププログラム」は「セットアップユーティリティ」とは異なります。

セットアップユーティリティ — コンピュータのハードウェアとオペレーティングシステム間のインタフェース機能を持つユーティリティ。セットアップユーティリティを使用して、BIOS で、日時やシステムパスワードなどのユーザー定義可能なオプションを設定できます。このユーティリティの設定を変更する場合は、コンピュータにどのような影響があるか把握してから行ってください。

そ

ソフトウェア — コンピュータファイルやプログラムなど、電子的に保存できるすべてのもの。

つ

通知領域 — コンピュータの時計、音量調節、およびプリンタの状況など、プログラムやコンピュータの機能に素早くアクセスできるアイコンが表示されている Windows タスクバーの領域。「システムトレイ」とも呼ばれます。

て

ディスクのストライピング — 複数のディスクドライブにまたがってデータを分散させる技術。ディスクストライピングは、ディスクストレージからデータを取り出す動作を高速度化します。通常、ディスクストライピングを利用しているコンピュータではユーザーがデータユニットサイズまたはストライプ幅を選ぶことができます。

テキストエディタ — Windows のメモ帳など、テキストファイルを作成および編集するためのアプリケーションプログラム。テキストエディタでは、通常、ワードラップ機能やフォーマット機能(下線やフォントの変更オプションなど)は提供されません。

デバイス — ディスクドライブ、プリンタ、キーボードなどコンピュータに内蔵または外付けされたハードウェア。

デバイスドライバ —「ドライバ」を参照してください。

デュアルコア — 演算を行う物理ユニットを単一の CPU パッケージ内に搭載した Intel のテクノロジーで、演算の効率とマルチタスク機能を向上させます。

デュアルディスプレイモード — お使いのディスプレイの拡張として、2 台目のモニターを使えるようにするディスプレイの設定。「拡張ディスプレイモード」とも呼ばれます。

と

ドッキングデバイス —「APR」を参照してください。

ドメイン — ネットワーク上のコンピュータ、プログラム、およびデバイスのグループで、特定のユーザーグループによって使用される共通のルールと手順のある単位として管理されます。ドメインにログオンすることで、リソースにアクセスできるようになります。

ドライバ — プリンタなどのデバイスが、オペレーティングシステムに制御されるようにするためのソフトウェア。多くのデバイスは、コンピュータに正しいドライバがインストールされていないと、正常に動作しません。

トラベルモジュール — ノートブックコンピュータの重量を減らすために、モジュールベイの中に設置できるよう設計されているプラスチック製のデバイス。

な

内蔵 — 通常、コンピュータのシステム基板上に物理的に搭載されているコンポーネントを指します。「ビルトイン」とも呼ばれます。

ね

ネットワークアダプタ — ネットワーク機能を提供するチップ。コンピュータのシステム基板上にネットワークアダプタが内蔵されていたり、アダプタが内蔵されている PC カードもあります。ネットワークアダプタは、「NIC(ネットワークインタフェースコントローラ)」とも呼ばれます。

は

パーティション — ハードドライブ上の物理ストレージ領域。1 つまたは複数の論理ストレージ領域(論理ドライブ)に割り当てられます。各パーティションは複数の論理ドライブを持つことができます。

ハードドライブ — ハードディスクのデータを読み書きするドライブ。ハードドライブとハードディスクは同じ意味としてどちらかが使われています。

バイト — コンピュータで使われる基本的なデータ単位。1 バイトは 8 ビットです。

ハイパースレッディング — Intel® のテクノロジーで、1 つの物理プロセッサを 2 つの論理プロセッサとして機能させることでパフォーマンスを全体的に向上し、複数のタスクを同時に処理することを可能にします。

バス — コンピュータのコンポーネント間で情報を通信する経路。

バス速度 — バスがどのくらいの速さで情報を転送できるかを示す、MHz で示される速度。

バックアップ — フロッピー、CD、DVD、またはハードドライブなどにプログラムやデータファイルをコピーすること。不測の事態に備えて、定期的にハードドライブをバックアップすることをお勧めします。

バッテリー — ノートブックコンピュータが AC アダプタおよびコンセントに接続されていない場合に、コンピュータを動作させるために使われる内蔵の充電型電源。

バッテリーの寿命 — ノートブックコンピュータのバッテリーが、消耗と再充電を繰り返すことのできる期間(年数)。

バッテリー動作時間 — ノートブックコンピュータのバッテリーがコンピュータに電源を供給する間、充電量を維持できる時間(分または時間数)。

パラレルコネクタ — コンピュータにパラレルプリンタを接続する場合などに使用される I/O ポート。「LPT ポート」とも呼ばれます。

ひ

ヒートシンク — プロセッサに取り付けられて、放熱の役目をする金属板。

ピクセル — ディスプレイ画面のシングルポイント。画像は、ピクセルを縦横に配置することで作成されます。ビデオの解像度(800 x 600 など)は、上下左右に並ぶピクセルの数で表します。

ビデオ解像度 —「解像度」を参照してください。

ビデオコントローラ — ビデオカードやシステム基板(内蔵ビデオコントローラを持つコンピュータ)にある回路。モニターと組み合わせることで、コンピュータにビデオ機能を提供します。

ビデオメモリ — ビデオ機能専用のメモリチップで構成されるメモリ。通常、ビデオメモリはシステムメモリよりも高速です。ビデオメモリの容量によって、プログラムで表示できる色数が大きく左右されます。

ビデオモード — テキストやグラフィックをモニターに表示する際のモード。グラフィックをベースにしたソフトウェア(Windows オペレーティングシステムなど)は、x 水平ピクセル数、y 垂直ピクセル

数、z 色数で表されるビデオモードで表示されます。文字をベースにしたソフトウェア(テキストエディタなど)は、x 列× y 行の文字数で表されるビデオモードで表示されます。

ふ

フォーマット — ファイルを保存するためにドライブやディスクを準備すること。ドライブまたはディスクをフォーマットするとデータはすべて消失します。

フォルダ — ディスクやドライブ上のファイルを整理したりグループ化したりする入れ物。フォルダ中のファイルは、名前や日付やサイズなどの順番で表示できます。

プラグアンドプレイ — デバイスを自動的に設定するコンピュータの機能。BIOS、オペレーティングシステム、およびすべてのデバイスがプラグアンドプレイ対応の場合、プラグアンドプレイは、自動インストール、設定、既存のハードウェアとの互換性を提供します。

プログラム — 表計算ソフト、ワープロソフト、データベースソフト、ゲームソフトなどデータ処理をするソフトウェア。これらのプログラムは、オペレーティングシステムの実行を必要とします。

プロセッサ — コンピュータ内部で中心的に演算をおこなうチップ。プロセッサは、「CPU(中央演算処理装置)」とも呼ばれます。

フロッピー — 電磁形式のデータ格納媒体。「フロッピーディスク」や「ディスケット」とも呼ばれます。

フロッピードライブ — フロッピーディスクにデータを読み書きできるディスクドライブ。

へ

ヘルプファイル — 製品の説明や各種手順を記したファイル。ヘルプファイルの中には、Microsoft Word のヘルプのように特定のプログラムに適用されるものがあります。他にも単独で参照できるヘルプファイルもあります。通常、ヘルプファイルの拡張子は、.hlp または .chm です。

ま

マウス — 画面上のカーソルを移動させるポインティングデバイス。通常は、マウスを硬くて平らな面で動かし、画面上のカーソルやポインタを移動します。

め

メモリ — コンピュータ内部にある、一時的にデータを保存する領域。メモリにあるデータは一時的に格納されているだけで、作業中は時々ファイルを保存するようお勧めします。また、コンピュータをシャットダウンする時もファイルを保存してください。コンピュータのメモリには、RAM、ROM およびビデオメモリなど何種類もあります。通常、メモリというと RAM メモリを指します。

メモリアドレス — データを一時的に RAM に保存する特定の場所。

メモリマッピング — スタートアップ時に、コンピュータが物理的な場所にメモリアドレスを割り当てる処理。デバイスとソフトウェアが、プロセッサがアクセスできる情報を識別できるようになります。

メモリモジュール — システム基板上に接続されている、メモリチップを搭載した小型回路基板。

も

モジュールベイ — オプティカルドライブ、セカンドバッテリー、または Dell TravelLite™ モジュールのようなデバイスをサポートするベイ。

モデム — アナログ電話回線を通じて他のコンピュータとコミュニケーションをとるためのデバイス。モデムには、外付けモデム、PC カード、および内蔵モデムの 3 種類があります。通常、モデムはインターネットへの接続や E メールを送受信に使用されます。

モニター — 高解像度のテレビのようなデバイスで、コンピュータの出力を表示します。

よ

読み取り専用 — 表示することはできますが、編集したり削除したりすることができないデータやファイル。次のような場合に読み取り専用になります。

- フロッピーディスク、CD、または DVD を書き込み保護にしている場合
 - ファイルがネットワーク上のディレクトリにあり、システム管理者がアクセス権限に特定の個人だけを許可している場合
-

り

リフレッシュレート — 画面上のビデオイメージが再描画される周波数。単位は Hz で、このリフレッシュレートの周波数で画面の水平走査線(または垂直周波数)が再描画されます。人の目には、リフレッシュレートが高いほど、ビデオのちらつきが少なくなります。

ろ

ローカルバス – デバイスにプロセッサへの高速スループットを提供するデータバス。

[目次ページに戻る](#)

[目次ページに戻る](#)

I/O パネル

Dell Precision™ Workstation 490 ユーザーズガイド

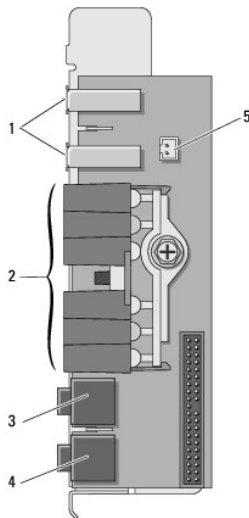
- [I/O パネルのコンポーネント](#)
- [I/O パネルの取り外し](#)
- [I/O パネルの取り付け](#)

警告: 『製品情報ガイド』の安全にお使いいただくための注意事項に従い、この項の手順を開始してください。

警告: 感電防止のため、カバーを開く前に必ず、コンピュータの電源プラグをコンセントから抜いてください。

注意: コンピュータ内部の部品への静電気による損傷を防ぐため、コンピュータの電子部品に触れる前に、身体から静電気を逃してください。コンピュータシャーシの塗装されていない金属面に触れることにより、静電気を逃がすことができます。

I/O パネルのコンポーネント

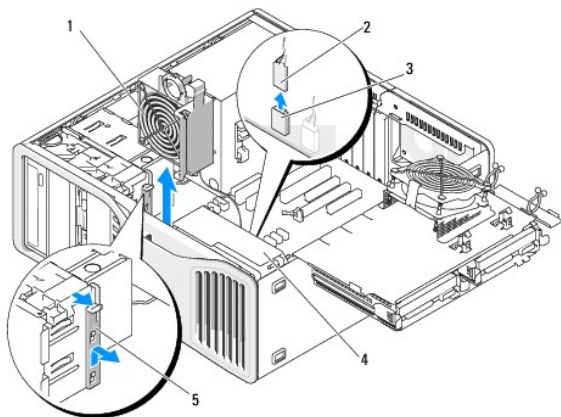


1	USB ポート
2	診断ライト、ハードドライブアクセスライト、ネットワーク保全ライト
3	ヘッドフォンコネクタ
4	マイクコネクタ
5	正面パネルサーマルダイオードコネクタ

注意: 正面パネルのサーマルダイオードケーブルは、コンピュータの実行中は常にこのコネクタに取り付けておいてください。取り付けられていないと過熱する恐れがあります。

I/O パネルの取り外し

1. 「[作業を開始する前に](#)」の手順に従います。
2. コンピュータのカバーを取り外します(「[コンピュータカバーの取り外し](#)」を参照)。
3. ハードドライブキャリアを回転させて、コンピュータから取り外します(「[ハードドライブキャリアを回転させてコンピュータから取り外す方法](#)」を参照)。
4. オプションのスピーカーコネクタがシステム基板に取り付けられている場合は、取り外します。
5. システム基板からカードファンコネクタを取り外します。



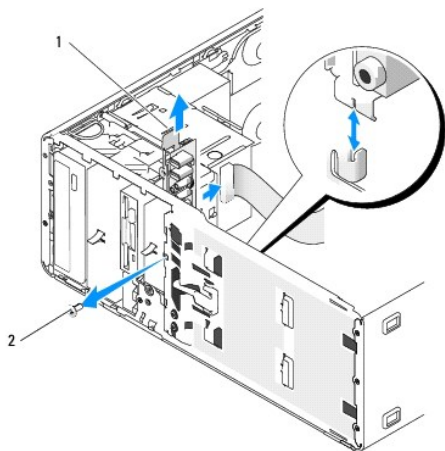
1	カードファン
2	カードファンケーブル
3	カードファンシステム基板コネクタ (FAN_CCAG)
4	前面ファン
5	フルレングスのカードリテイナ

6. システムがタワーモードの場合は、カードファンの横にあるフルレングスのカードリテイナを取り外します。

7. カードファンと前面ファンの間のタブをカードファンの方へ押し、持ち上げてコンピュータから取り外します。

注意: 後で正しく配線しなおせるよう、各ケーブルの配線経路をメモしておいてください。ケーブルが抜けていたり配線が間違っていたりすると、コンピュータに問題が生じることがあります。

8. I/O パネルに接続されているケーブルを抜くときはケーブルの配線経路をメモしておいてください。



1	I/Oパネル
2	取り付けネジ

9. I/O パネルから取り付けネジを外します。

10. I/O パネルをコンピュータから取り外します。

I/O パネルの取り付け

注意: I/O パネルに接続されていたすべてのケーブルを元に戻したことを確認してください。戻されていないとコンピュータの問題が生じることがあります。

「[I/O パネルの取り外し](#)」を逆に実行します。

[目次ページに戻る](#)

[目次ページに戻る](#)

メモリ

Dell Precision™ Workstation 490 ユーザーズガイド

- [完全バッファ型 DIMM\(FBD\)メモリの概要](#)
- [4 GB 以上の構成のメモリアドレス指定\(32 ビット オペレーティングシステムのみ\)](#)
- [メモリの取り外し](#)
- [メモリの取り付け](#)

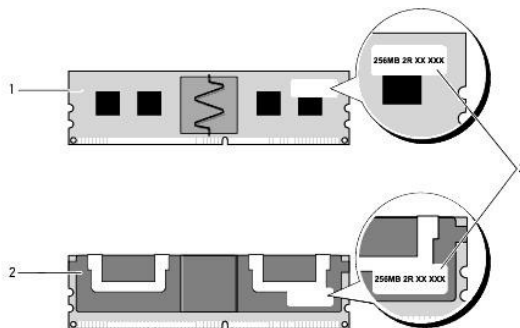
お使いのコンピュータは、完全バッファ型 ECC DDR2 メモリのみに対応しています。お使いのコンピュータでサポートされているメモリの種類については、「仕様」を参照してください。

- 🔍 **注意:** 新しいメモリモジュールを取り付ける前に、お使いのコンピュータ用の最新の BIOS をデルサポートウェブサイト support.jp.dell.com からダウンロードしてください。
- 📄 **メモ:** デルからご購入されたメモリは、お使いのコンピュータの保証に含まれます。

完全バッファ型 DIMM(FBD)メモリの概要

最適なパフォーマンスを実現するため、完全バッファ型 DIMM(FBD)は、同じものを 4 個のセットで取り付ける必要があります。これにより、クワッドチャネルオペレーションが可能になり、最高のメモリ帯域幅が実現されます。4 個のセットは、サイズ、ランク、構成が同じである必要があります。この情報は、FBD のラベルに記載されています。たとえば、4 個のセットの各 FBD のラベルに、「1G 2R x8」のように書かれている場合、「1G」はメモリモジュールのサイズ、「2R」はランク番号、「x8」は構成です。

- 🔍 **注意:** メモライザー内のすべてのメモリ、および 667 MHz DIMM には、フルレンジヒートスプレッド (FLHS) が必要です。



1	完全バッファ型 DIMM
2	フルレンジヒートスプレッドを備えた完全バッファ型 DIMM
3	情報ラベル

メモリの取り付け

完全バッファ型 DDR2 メモリモジュールは 2 個ペアで取り付けることもできますが、その場合、コンピュータは動作しますが、パフォーマンスがやや低下します。ペアは、サイズ、ランク、構成が同じである必要があります。

メモリモジュールは、システム基板的ラベルに書かれた順序で取り付けてください。4 個のセットの場合は、まずシステム基板的 DIMM スロット 1 ~ 4、次に DIMM スロット 5 ~ 8 に取り付けます。ペアの場合は、まずスロット DIMM_1 と DIMM_2、その後 DIMM_3 と DIMM_4 のように取り付けます。

- 🔍 **注意:** 非 ECC、または非バッファ型のメモリモジュールを使用しないでください。使用すると、コンピュータが起動しない場合があります。

4 GB 以上の構成のメモリアドレス指定 (32 ビット オペレーティングシステムのみ)

このコンピュータは、4 GB DIMM が 8 個取り付けられている場合、最大 32 GB のメモリをサポートします。Microsoft® Windows® XP など、現在の 32 ビットオペレーティングシステムでは、アドレス空間を最大で 4 GB までしか使用することができません。ただし、オペレーティングシステムで利用可能なメモリ容量は、取り付けられているメモリより少なくなります。コンピュータ内の一部の部品は、4 GB の範囲のアドレススペースを必要とします。このような部品に確保されるアドレススペースは、コンピュータメモリが使用することはできません。

メモリアドレススペースを必要とするコンポーネントは次のとおりです。

- 1 システム ROM
- 1 APIC
- 1 ネットワークコネクタおよび SCSI コントローラなどの内蔵 PCI デバイス
- 1 PCI カード

- 1 グラフィックカード
- 1 PCI Express カード(該当する場合)

システムの起動時に、BIOS はアドレススペースを必要とするコンポーネントを識別します。BIOS は予約された必要なアドレススペースの容量を動的に計算して、4 GB から予約済みのアドレススペースを減算し、利用可能なメモリスペースの容量を決定します。

- 1 取り付けられたコンピュータメモリの総量が、利用可能なアドレススペースより少ない場合、取り付けられたすべてのコンピュータメモリは、オペレーティングシステムのみによって利用可能になります。
- 1 取り付けられたコンピュータメモリの総量が、利用可能なアドレススペースと同じかそれより多い場合、取り付けられたコンピュータメモリの一部は、オペレーティングシステムでは使用できなくなります。

メモリの取り外し

警告: 本項の手順を開始する前に、『製品情報ガイド』の「安全にお使いいただくための注意」を参照してください。

注意: メモリのアップグレード中にコンピュータから元のメモリを取り外した場合、新しく装着するモジュールをデルからお買い上げになったとしても、元のメモリを新しいメモリとは別に保管してください。できるだけ、新しいメモリモジュールと元のメモリモジュールをペアにしないでください。ペアにすると、コンピュータが正しく起動しないことがあります。

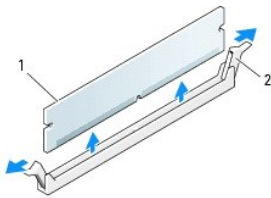
注意: コンピュータ内の部品の静電気による損傷を防ぐため、コンピュータの電子部品に触れる前に、身体から静電気を除去してください。コンピュータシャーシの塗装されていない金属面に触れることにより、静電気を逃がすことができます。

メモ: デルからご購入されたメモリは、お使いのコンピュータの保証に含まれます。

- 1 「[作業を開始する前に](#)」の手順に従って操作してください。
- 2 コンピュータカバーを開きます(「[コンピュータカバーの取り外し](#)」を参照)。
- 3 ハードドライブキャリアを回転させて、コンピュータから取り外します(「[ハードドライブキャリアを回転させてコンピュータから取り外す方法](#)」を参照)。

警告: 完全バッファ型メモリモジュールは、システム稼働中は非常に高温になっている場合があります。メモリモジュールが十分に冷えるのを待ってから手を触れるようにしてください。

- 4 メモリモジュールコネクタの両端にある固定クリップを、押し開きます。



1	メモリモジュール
2	固定クリップ(2)

- 5 メモリモジュールをつかんで引き上げ、メモリスロットから外します。モジュールが取り外しにくい場合、カードを前後に慎重に動かしてゆるめ、コネクタから取り外します。
- 6 ハードドライブキャリアを回転させて、所定の位置に取り付けます(「[ハードドライブキャリアを回転させてコンピュータに取り付ける方法](#)」を参照)。
- 7 コンピュータのカバーを取り付けます(「[コンピュータカバーの取り付け](#)」を参照)。

メモリの取り付け

警告: 本項の手順を開始する前に、『製品情報ガイド』の「安全にお使いいただくための注意」を参照してください。

注意: コンピュータ内の部品の静電気による損傷を防ぐため、コンピュータの電子部品に触れる前に、身体から静電気を除去してください。コンピュータシャーシの塗装されていない金属面に触れることにより、静電気を逃がすことができます。

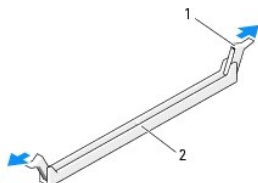
- 1 「[作業を開始する前に](#)」の手順に従って操作してください。

注意: 新しいメモリモジュールを取り付ける前に、お使いのコンピュータ用の最新の BIOS をデルサポートウェブサイト support.jp.dell.com からダウンロードしてください。

2. コンピュータカバーを開きます(「[コンピュータカバーの取り外し](#)」を参照)。
3. ハードドライブキャリアを回転させて、コンピュータから取り外します(「[ハードドライブキャリアを回転させてコンピュータから取り外す方法](#)」を参照)。
4. メモリモジュールを交換する場合は、「[メモリの取り外し](#)」を参照してください。

警告: 完全バッファ型メモリモジュールは、システム稼働中は非常に高温になっている場合があります。メモリモジュールが十分に冷えるのを待ってから手を触れるようにしてください。

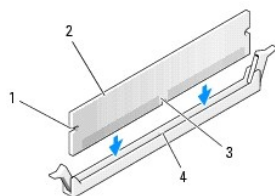
5. メモリモジュールコネクタの両端にある固定クリップを、押し開きます。



1	固定クリップ(2)
2	メモリコネクタ

注意: 667 MHz DIMM にはフルレンジヒートスプレッダ (FLHS) が必要です。

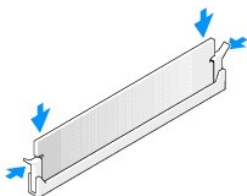
6. メモリモジュールの底面の切り込みを、コネクタ内のクロスバーに合わせます。



1	切り欠き(2)
2	メモリモジュール
3	切り込み
4	クロスバー

注意: メモリモジュールへの損傷を防ぐため、モジュールの両端に均等に力を加えて、モジュールをコネクタに向けてまっすぐ下へ挿入します。

7. メモリモジュールをカチッと所定の位置に収まるまで、しっかりと押し込みます。
モジュールが適切に挿入されると、固定クリップはモジュール両端の切り欠きにカチッと収まります。



8. ハードドライブキャリアを回転させて、所定の位置に取り付けます(「[ハードドライブキャリアを回転させてコンピュータに取り付ける方法](#)」を参照)。
9. コンピュータのカバーを取り付けます(「[コンピュータカバーの取り付け](#)」を参照)。
10. コンピュータとデバイスを電源コンセントに接続し、電源を入れます。
11. <F2> を押してセットアップユーティリティを起動し、Memory Info(メモリ情報)の値を確認します。
コンピュータは新しく取り付けられたメモリを認識して、Installed Memory(取り付けメモリ)の値を変更します。メモリの新しい値を確認します。値が正しい場合は、[手順 13](#) へ進みます。

12. メモリの合計が正しくない場合は、コンピュータとデバイスの電源を切ってコンセントから外します。
[手順 1](#) に戻り、新しいメモリを取り付ける代わりに、取り付けられたメモリモジュールがソケットに適切に装着されているか確認します。
 13. **Installed Memory (取り付けメモリ)** の合計容量が正しく表示された場合は、<Esc> キーを押してセットアップユーティリティを終了します。
 14. Dell Diagnostics (診断) プログラム ([Dell Diagnostics \(診断\) プログラム](#) を参照) を実行し、メモリモジュールが正しく機能しているかどうか確認します。
-

[目次ページに戻る](#)

[目次ページに戻る](#)

電源装置

Dell Precision™ Workstation 490 ユーザーズガイド

- [電源装置の取り外し](#)
- [電源装置の取り付け](#)

警告: 『製品情報ガイド』の安全にお使いいただくための注意事項に従い、この項の手順を開始してください。

警告: 感電防止のため、カバーを開く前に必ず、コンピュータの電源プラグをコンセントから抜いてください。

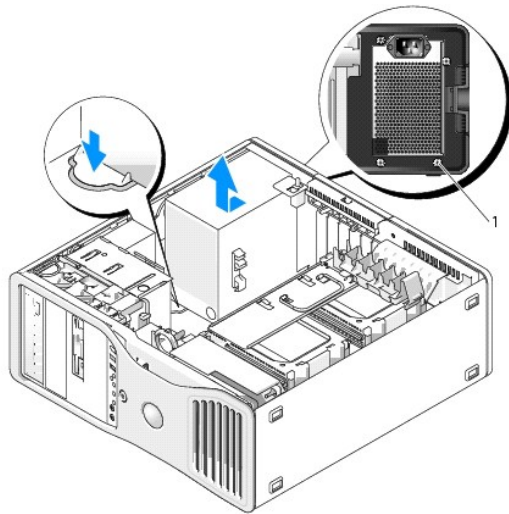
注意: コンピュータ内部の部品への静電気による損傷を防ぐため、コンピュータの電子部品に触れる前に、身体から静電気を逃してください。コンピュータシャーシの塗装されていない金属面に触れることにより、静電気を逃がすことができます。

電源装置の取り外し

1. 「[作業を開始する前に](#)」の手順に従います。
2. コンピュータカバーを取り外します。「[コンピュータカバーの取り外し](#)」を参照してください。
3. システム基板、ドライブ、その他、DC 電源ケーブルが接続されているすべてのデバイスから DC 電源ケーブルを外します。

タブを解除してケーブルをシステム基板とドライブから外す際には、コンピュータフレーム内のタブの下にある DC 電源ケーブルの配線経路をメモしておいてください。それらのケーブルを再び取り付ける際に、挟まれたり折れ曲がったりしないように、正しく配線する必要があります。

4. 電源装置をコンピュータシャーシの背面に固定している 4 本のネジを外します。




1 電源装置のネジ(4)

5. 電源装置をコンピュータの正面方向に約 2.5 cm ほどスライドさせます。
6. 電源装置を持ち上げて、コンピュータから取り出します。

電源装置の取り付け

1. 電源装置を所定の位置にセットします。
2. 電源装置をコンピュータシャーシの背面に固定する 4 本のネジを取り付けます。
3. DC 電源ケーブルを接続します。

4. デスクトップコンピュータの場合は、ハードドライブの側面に電源ケーブルを接続します。
 5. ケーブルをタブの下に配線し、タブを押してケーブルの上に閉じます。
 6. コンピュータのカバーを取り付けます ([「コンピュータカバーの取り付け」](#)を参照)。
-  **注意:** ネットワークケーブルを接続するには、まずケーブルをネットワークポートまたはデバイスに差し込み、次に、コンピュータに差し込みます。
7. コンピュータおよびデバイスをコンセントに接続して、電源を入れます。
-

[目次ページに戻る](#)

[目次ページに戻る](#)

コンピュータカバーと正面パネルの取り外し

Dell Precision™ Workstation 490 ユーザーズガイド

- [コンピュータカバーの取り外し](#)
- [正面パネルの取り外し](#)
- [ハードドライブキャリアを回転させてコンピュータから取り外す方法](#)

コンピュータカバーの取り外し

警告: 『製品情報ガイド』の安全にお使いいただくための注意事項に従い、この項の手順を開始してください。

警告: 感電防止のため、カバーを開く前に、必ずコンピュータの電源プラグをコンセントから抜いてください。

注意: コンピュータ内部の部品への静電気による損傷を防ぐため、コンピュータの電子部品に触れる前に、身体から静電気を逃してください。コンピュータシャーシの塗装されていない金属面に触れることにより、静電気を逃がすことができます。

1. 「作業を開始する前に」の手順に従います。

注意: コンピュータの実行中にコンピュータのカバーを開けると、警告なしにシャットダウンされることがあり、開いているプログラムのデータを損失する場合があります。カバーを取り外した状態では、コンピュータの冷却システムが正常に機能しません。

2. セキュリティケーブルが取り付けられている場合は、セキュリティケーブルスロットから取り外します。

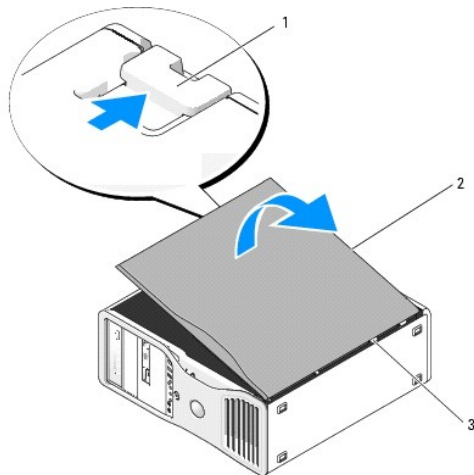
注意: カバーを開いて作業できるように、高さ 30 cm 以上の十分なスペースが作業台上にあることを確認してください。

注意: コンピュータまたはコンピュータが載っている表面を傷つけないように、保護された水平な表面で作業するようにしてください。

3. カバーの面が上になるように、コンピュータを平らな場所に置きます。

4. カバーのラッチリリースを背面方向にスライドさせます。

メモ: 下図のコンピュータは、タワーコンピュータとして構成されています。コンピュータの向きについては、「[タワーモードとデスクトップモードの間の転換](#)」を参照してください。



1	カバーラッチリリース
2	コンピュータカバー
3	カバーヒンジ

5. コンピュータの端にある 3 つのヒンジタブの位置を確認します。

6. コンピュータカバーの側面をつかみ、ヒンジをてこの支点にしてカバーを上回転します。

7. ヒンジタブからカバーを外し、安全な場所に保管します。

注意: コンピュータのカバーが外されている間、コンピュータの冷却システムは正常に機能しません。カバーを取り付ける前にコンピュータを起動しないでください。

正面パネルの取り外し

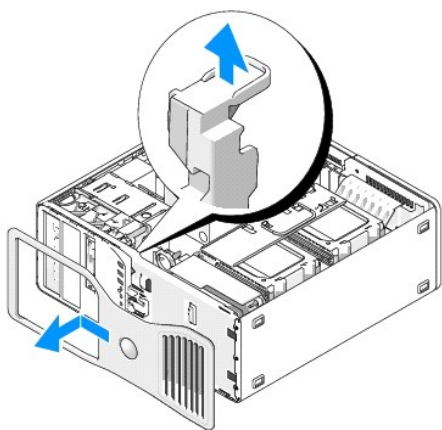
警告: 『製品情報ガイド』の安全にお使いいただくための注意事項に従い、この項の手順を開始してください。

警告: 感電防止のため、カバーを開く前に、必ずコンピュータの電源プラグをコンセントから抜いてください。

注意: コンピュータ内部の部品への静電気による損傷を防ぐため、コンピュータの電子部品に触れる前に、身体から静電気を逃してください。コンピュータシャーシの塗装されていない金属面に触れることにより、静電気を逃がすことができます。

1. 「[作業を開始する前に](#)」の手順に従います。
2. 「[コンピュータカバーの取り外し](#)」の手順を実行してください。

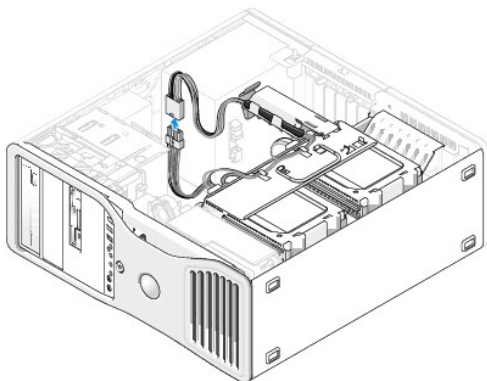
メモ: 下図のコンピュータは、タワーコンピュータとして構成されています。コンピュータの向きについては、「[タワーモードとデスクトップモードの間の転換](#)」を参照してください。



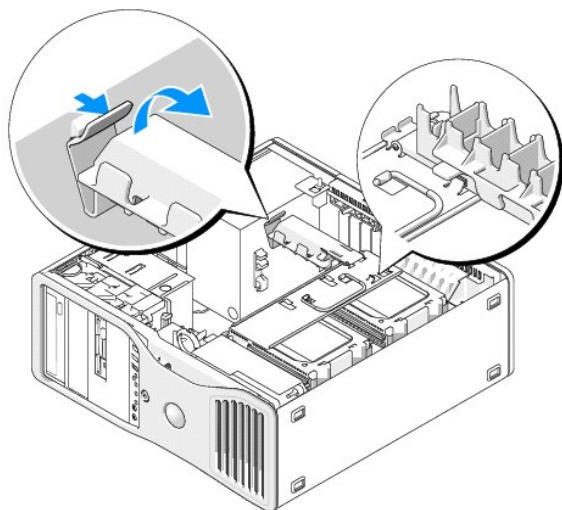
3. 正面パネルのリリースレバーを上げます。
4. 正面パネルをコンピュータの上部に向かってスライドさせ、パネルを持ち上げてコンピュータから取り外します。

ハードドライブキャリアを回転させてコンピュータから取り外す方法

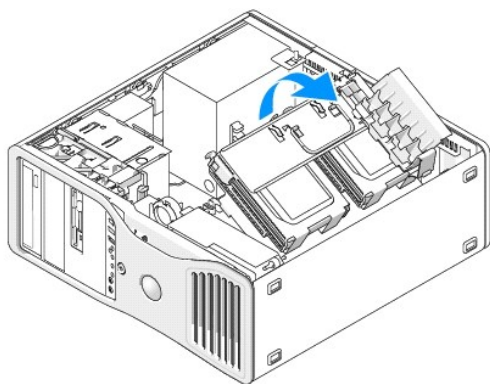
1. カード保持機構に取り付けられた P3 電源ケーブルの束のいずれかの側を外します。電源装置の横にある P3 電源ケーブルバンドルコネクタのリリースラッチを押し、2 つのコネクタを引き離します。



2. カード保持機構のリリースタブを押し、回転式ハードドライブキャリアに寄りかかるようにカード保持機構を回転させます。



3. カチッと所定の位置に収まり、ハードドライブキャリアに固定されるまで、カード保持機構を押し下げます。



4. ハードドライブキャリアのハンドルを持ち、キャリアが元の位置から 180 度未満の角度になるように、キャリアをシャーシの外側へ回転させます。

[目次ページに戻る](#)

[目次ページに戻る](#)

タワーモードとデスクトップモードの間の転換

Dell Precision™ Workstation 490 ユーザーズガイド

警告: 『製品情報ガイド』の安全にお使いいただくための注意事項に従い、この項の手順を開始してください。

警告: 感電防止のため、カバーを開く前に必ず、コンピュータの電源プラグをコンセントから抜いてください。

注意: コンピュータ内部の部品への静電気による損傷を防ぐため、コンピュータの電子部品に触れる前に、身体から静電気を逃してください。コンピュータシャーシの塗装されていない金属面に触れることにより、静電気を逃がすことができます。

注意: ドライブの損傷を防ぐため、ドライブを硬い面の上に置かないでください。ハードドライブは、フォームパッドなど十分なクッション性のあるものの上に置いてください。

メモ: コンピュータの向きをタワーからデスクトップ、またはデスクトップからタワーに転換するには、デルから提供されているオプションのキットを使用する必要があります。デルからのお取り寄せの詳細については、『製品情報』を参照してください。

デルからオプションのキットをご購入いただくと、Dell Precision コンピュータの構成をデスクトップモードにもタワーモードにもできます。

メモ: タワー構成では、FlexBay に 3 台目の SAS または SATA ハードドライブを取り付けることができます。デスクトップ構成では、3 台目は SATA ドライブのみを取り付けることができます。

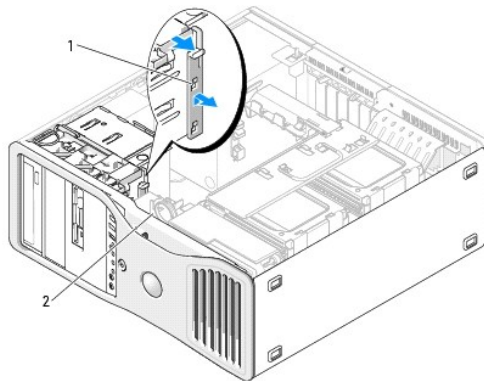
Tower Orientation



Desktop Orientation



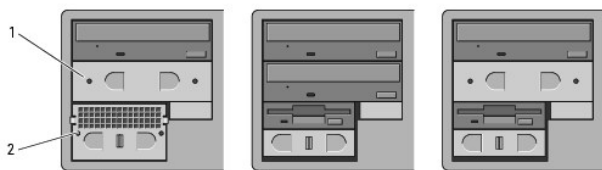
1. 「[作業を開始する前に](#)」の手順に従います。
2. コンピュータのカバーを取り外します(「[コンピュータカバーの取り外し](#)」を参照)。
3. タワー構成からデスクトップ構成に転換する際に、カードファンの横にスペアカードリテイナが確認されたら、その保持タブを周囲の金属から引き出し、シャーシから取り外します。



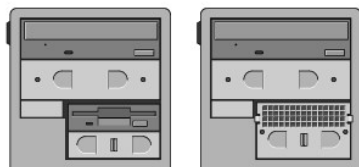
1	スペアカードリテイナ
2	カードファン

4. ドライブのパネルを取り外します(「[ドライブパネルの取り外し](#)」を参照)。
5. 必要に応じてドライブパネルカバーの追加や取り外しを行い、コンピュータの新しいドライブパネルを準備します(「[ドライブパネル](#)」を参照)。古いドライブパネルにスペアネジが取り付けられていた場合は、新しいドライブパネルに付け替えてかまいません。

6. お使いのコンピュータにメタルシールドがある場合(「[一部のドライブ構成におけるメタルシールドについて](#)」を参照)は、メタルシールドをオプティカルベイから(または、タワーモードの場合のみ、FlexBay から)取り外します。



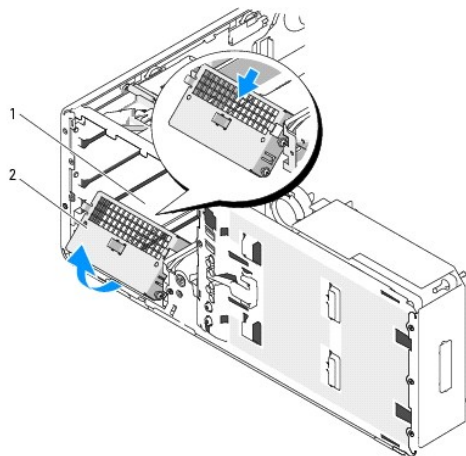
Desktop Orientation



Tower Orientation


1	5.25 インチメタルシールド
2	通気式メタルカバー

7. お使いのコンピュータにメタルシールドがあり、デスクトップモードからタワーモードに転換する場合(「[一部のドライブ構成におけるメタルシールドについて](#)」を参照)は、FlexBay が空であるか、またはオプションの 3 台目のハードドライブが取り付けられているなら、ベイから通気式メタルカバーを取り外します。
- 通気式メタルカバーの面が周囲のシャーシの面と揃うまで、通気式メタルカバーを前方に引きます。
 - メタルシールドの底部を手前に回転させ、下側のネジを周囲の金属から外します。
 - 上部のネジと金属製のタブを周囲の金属から外して、メタルシールドをコンピュータから外します。

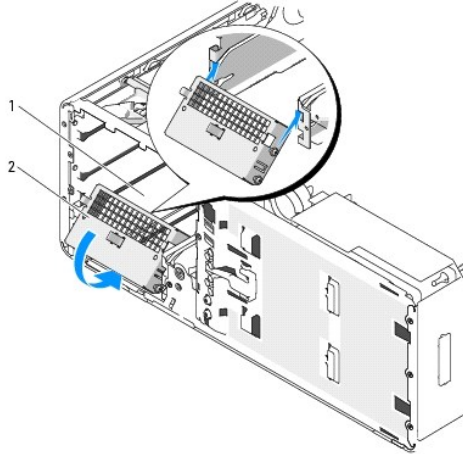


1	FlexBay
2	通気式メタルカバー

- オプティカルドライブベイに取り付けられているドライブがあれば、すべて取り外します(「[CD/DVD ドライブ](#)」を参照)。
- FlexBay に取り付けられているドライブがあれば、取り外します(「[ドライブ](#)」を参照)。
- 正面パネルの裏側にあるプラスチック製のハンドルを回して、Dell バッジを回転させます。バッジが正しい向きになるまで回してください。
- 取り外したオプティカルドライブを、向きを変えたコンピュータに取り付けなおします(「[CD/DVD ドライブ](#)」を参照)。
- FlexBay にフロッピードライブまたはメディアカードリーダーが取り付けられていた場合は、向きを変えたコンピュータに取り付けなおします(「[メディアカードリーダー](#)」を参照)。
- 5.25 インチベイにハードドライブが取り付けられていて、デスクトップ構成からタワー構成に転換する場合は、ドライブキャリアからハードドライブを取り外し、ドライブ側面にある前方の 4 つの穴に 4 本のネジを取り付けます。
FlexBay にハードドライブが取り付けられていて、タワー構成からデスクトップ構成に転換する場合は、4 本のネジを取り外し、ハードドライブをドライブキャリアに取り付けます(「[ハードドライブ](#)」を参照)。

 **メモ:** ハードドライブのネジまたはハードドライブキャリアはデルからお取り寄せいただけます。「[デルへのお問い合わせ](#)」を参照してください。

14. お使いのコンピュータにメタルシールドがある場合(「[一部のドライブ構成におけるメタルシールドについて](#)」を参照)は、空のオプティカルドライブベイまたは(タワーモードの場合のみ)FlexBay にメタルシールドを取り付けます。メタルシールドは所定の位置に押し込んでください。
15. FlexBay に通気式メタルカバーが取り付けられていて、タワーモードからデスクトップモードに転換する場合は、次の手順でカバーを取り付けなおします。
 - a. メタルシールドを少し角度をつけてつかみ、上部の 2 本のネジを FlexBay 内のスロットに挿入します。
 - b. 通気式メタルカバーの底部を下方方向に回転させ、底部の 2 本のネジを FlexBay の下の空きスペースにあるスロットに挿入します。
 - c. 通気式メタルカバーを押し、カチッと所定の位置に収まって、金属製のタブがシャーシの面と揃うまで押し込みます。



1	FlexBay
2	通気式メタルカバー

16. 新しいドライブパネルを取り付けます(「[ドライブパネルの取り付け](#)」を参照)。
17. コンピュータのカバーを取り付けます(「[コンピュータカバーの取り付け](#)」を参照)。
18. [Dell Diagnostics\(診断\)プログラム](#) を実行して、コンピュータが正しく動作することを確認します。

[目次ページに戻る](#)

[目次ページに戻る](#)

正面パネルとコンピュータカバーの取り付け

Dell Precision™ Workstation 490 ユーザーズガイド

- [ハードドライブキャリアを回転させてコンピュータに取り付ける方法](#)
- [正面パネルの取り付け](#)
- [コンピュータカバーの取り付け](#)

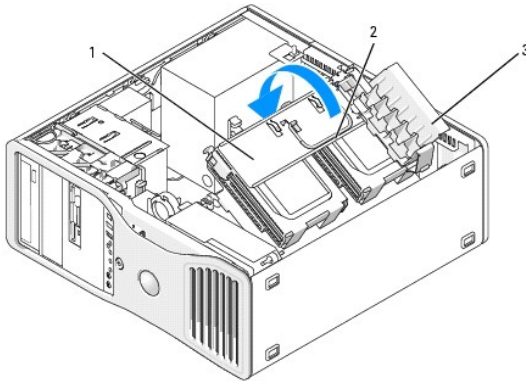
警告: 『製品情報ガイド』の安全にお使いいただくための注意事項に従い、この項の手順を開始してください。

警告: 感電防止のため、カバーを開く前に必ず、コンピュータの電源プラグをコンセントから抜いてください。

注意: コンピュータ内部の部品への静電気による損傷を防ぐため、コンピュータの電子部品に触れる前に、身体から静電気を逃してください。コンピュータシャーシの塗装されていない金属面に触れることにより、静電気を逃がすことができます。

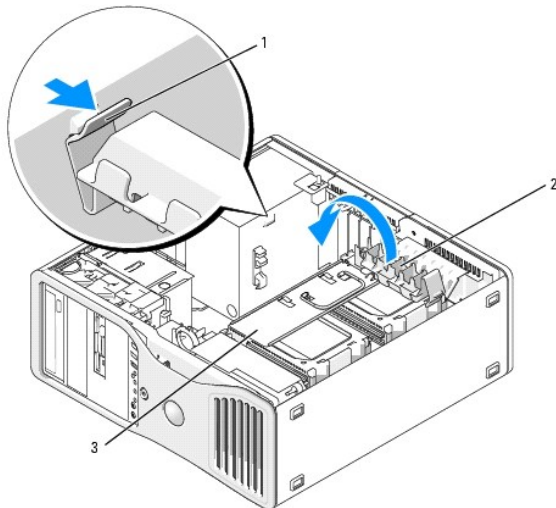
ハードドライブキャリアを回転させてコンピュータに取り付ける方法

1. ハードドライブキャリアのハンドルを持ち、キャリアの両側にある金属製のタブが装着されてキャリアが固定されるまで、キャリアを回転させてシャーシ内に取り付けます。



1	回転式ハードドライブキャリア
2	ハンドル
3	カード保持機構

2. カード保持機構を引き上げてハードドライブキャリアから取り外します。



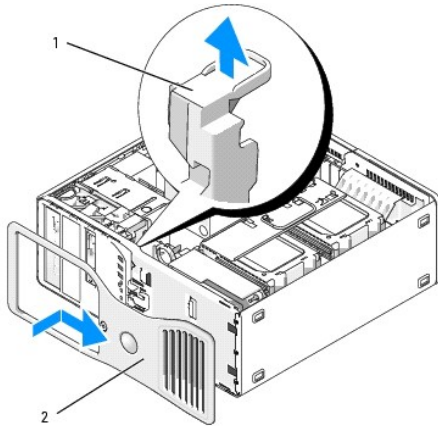
1	カード保持機構のタブ
2	カード保持機構

3 回転式ハードドライブキャリア

3. カード保持機構を元の位置に戻します。タブが所定の位置にカチッと収まるように、カード保持機構の先端を押してください。
4. カード保持機構に取り付けられた P3 電源ケーブルの束の両側を接続します。

正面パネルの取り付け

1. 正面パネルのフックをコンピュータ正面の対応する穴に合わせます。



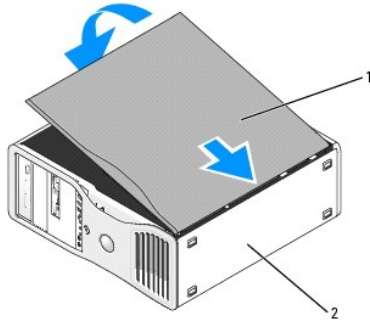
1	正面パネルのリリースレバー
2	正面パネル

2. 正面パネルのリリースレバーを引き、パネルを右にスライドさせて、正面パネルをしっかりと固定します。

コンピュータカバーの取り付け

注意: コンピュータのカバーが外されている間、コンピュータの冷却システムは正常に機能しません。カバーを取り付ける前にコンピュータを起動しないでください。

1. すべてのケーブルが確実に接続され、ケーブルが邪魔にならないように束ねられていることを確認します。
電源ケーブルを軽く自分の方に引っ張り、ドライブの下にはさまらないようにします。
2. コンピュータの内部に工具や余った部品が残っていないことを確認します。
3. カバーを取り付けます。
 - a. コンピュータカバーをコンピュータベースのタブと合わせます。
 - b. カバーをかぶせて、カチッとはまるまでゆっくり押し下げます。
 - c. カバーが固定されたことを確認します。固定されていない場合は、[手順 3](#) をすべて繰り返します。



1	コンピュータカバー
2	コンピュータベース

● **注意:** ネットワークケーブルを接続するには、まずケーブルをネットワークポートまたはデバイスに差し込み、次に、コンピュータに差し込みます。

4. コンピュータおよびデバイスをコンセントに接続して、電源を入れます。

5. シャーシイントルージョンディテクタを有効にしている場合、カバーを開けて閉じると、次のコンピュータ起動時に以下のメッセージが画面に表示されます。

ALERT! Cover was previously removed. (警告! カバーが取り外されました。)

6. Intrusion Alert(イントルージョン警告)の設定を Enabled または Enabled-Silent に変更して、シャーシイントルージョンディテクタをリセットします。「[シャーシイントルージョンディテクタのリセット](#)」を参照してください。

7. セットアップパスワードが他の人によって設定されている場合は、シャーシイントルージョンディテクタのリセット方法はネットワーク管理者にお問い合わせください。

[目次ページに戻る](#)

[目次ページに戻る](#)

スピーカーの取り付け(オプション)

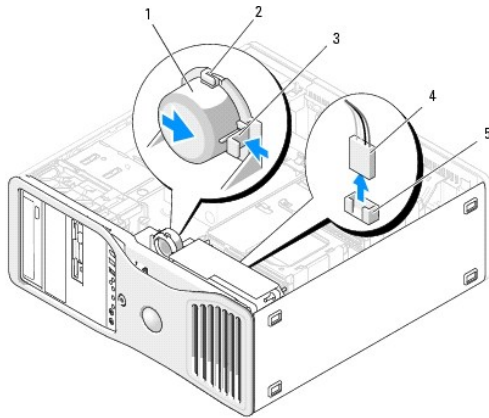
Dell Precision™ Workstation 490 ユーザーズガイド

警告: 『製品情報ガイド』の安全にお使いいただくための注意事項に従い、この項の手順を開始してください。

警告: 感電防止のため、カバーを開く前に必ず、コンピュータの電源プラグをコンセントから抜いてください。

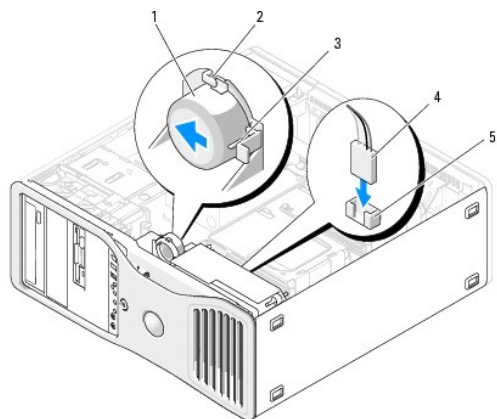
注意: コンピュータ内部の部品への静電気による損傷を防ぐため、コンピュータの電子部品に触れる前に、身体から静電気を逃してください。コンピュータシャーシの塗装されていない金属面に触れることにより、静電気を逃がすことができます。

1. 「[作業を開始する前に](#)」の手順に従います。
2. コンピュータのカバーを取り外します(「[コンピュータカバーの取り外し](#)」を参照)。
3. ハードドライブキャリアを回転させて、コンピュータから取り外します(「[ハードドライブキャリアを回転させてコンピュータから取り外す方法](#)」を参照)。
4. すでにスピーカーが取り付けられている場合は、古いスピーカーを取り外します。
 - a. スピーカーケーブルをシステム基板上のスピーカーコネクタから外します。
 - b. スピーカーケーブルをプロセッサアクセスドアアセンブリのケーブルガイドから外します。
 - c. 親指でラッチリリースタブを押し下げたまま、人差し指でスピーカーの反対側を持ちます。
 - d. ラッチリリースタブから親指を離さずに、スピーカーを横にスライドさせ、ファンケースから外します。



1	スピーカー(オプション)	4	スピーカーケーブル
2	スピーカースロット(3)	5	システム基板上のスピーカーコネクタ
3	ラッチリリースタブ		

5. スピーカーを取り付けるには、以下の手順を実行します。
 - a. スピーカーを 3 個のスピーカースロットのタブの横に合わせます。
 - b. ラッチリリースタブがカチッとハマるまで、スピーカーを所定の位置に差し込みます。
 - c. スピーカーケーブルをプロセッサアクセスドアアセンブリのケーブルガイドに配線します。
 - d. スピーカーケーブルをシステム基板上のスピーカーコネクタに接続します。



1	スピーカー(オプション)	4	スピーカーケーブル
2	スピーカースロットとタブ(3)	5	システム基板上のスピーカーコネクタ
3	ラッチリリースタブ		

6. すべてのコネクタが正しく接続され、しっかりと固定されていることを確認します。
 7. ハードドライブキャリアを回転させて、所定の位置に取り付けます(「[ハードドライブキャリアを回転させてコンピュータに取り付ける方法](#)」を参照)。
 8. コンピュータのカバーを取り付けます(「[コンピュータカバーの取り付け](#)」を参照)。
- 🔔 **注意:** ネットワークケーブルを接続するには、まずケーブルをネットワークポートまたはデバイスに差し込み、次に、コンピュータに差し込みます。
9. コンピュータとデバイスをコンセントに接続して、電源を入れます。


[目次ページに戻る](#)

[目次ページに戻る](#)


シャーシイントルージョンスイッチ

Dell Precision™ Workstation 490 ユーザーズガイド

- [シャーシイントルージョンスイッチの取り外し](#)
- [シャーシイントルージョンスイッチの取り付け](#)
- [シャーシイントルージョンディテクタのリセット](#)

 **警告:** 『製品情報ガイド』の安全にお使いいただくための注意事項に従い、この項の手順を開始してください。

 **警告:** 感電防止のため、カバーを開く前に必ず、コンピュータの電源プラグをコンセントから抜いてください。

 **注意:** コンピュータ内部の部品への静電気による損傷を防ぐため、コンピュータの電子部品に触れる前に、身体から静電気を逃してください。コンピュータシャーシの塗装されていない金属面に触れることにより、静電気を逃がすことができます。

シャーシイントルージョンスイッチの取り外し


1. 「[作業を開始する前に](#)」の手順に従います。
2. コンピュータのカバーを取り外します(「[コンピュータカバーの取り外し](#)」を参照)。
3. シャーシイントルージョンスイッチケーブルをシステム基板から取り外します。

シャーシからシャーシイントルージョンスイッチケーブルを取り外す際は、ケーブルの配線経路をメモしておいてください。シャーシに付いているフックは、ケーブルをシャーシ内部の所定の位置に固定するためのものです。

4. シャーシイントルージョンスイッチをスロットから引き出し、スイッチとそのスイッチに付いているケーブルをコンピュータから取り外します。

シャーシイントルージョンスイッチの取り付け

1. シャーシイントルージョンスイッチをゆっくとスロットに差し込み、ケーブルをシステム基板に再接続します。
2. コンピュータのカバーを取り付けます(「[コンピュータカバーの取り付け](#)」を参照)。

 **注意:** ネットワークケーブルを接続するには、まずケーブルをネットワークポートまたはデバイスに差し込み、次に、コンピュータに差し込みます。


3. コンピュータおよびデバイスをコンセントに接続して、電源を入れます。

シャーシイントルージョンディテクタのリセット

1. コンピュータの電源を入れます(または再起動します)。
2. DELL™ ロゴが表示されたら、すぐに <F2> を押します。

キーを押すタイミングが遅れて、オペレーティングシステムのロゴが表示されてしまったら、Microsoft® Windows® デスクトップが表示されるまでそのまま待機します。その後コンピュータをシャットダウンして(「[コンピュータの電源を切る方法](#)」を参照)もう一度やり直します。

3. セットアップユーティリティを起動します(「[セットアップユーティリティ](#)」を参照)。
4. 下矢印キーを押して、Security(セキュリティ)オプションへ移動します。
5. <Enter> を押してメニューにアクセスします。
6. 下矢印キーを押して Intrusion Alert(イントルージョン警告)を選択します。
7. 左右の矢印キーを押して Reset(リセット)を選択し、次に On、On-Silent、または Disabled を選択します。

 **メモ:** デフォルトの設定は On-Silent です。

8. コンピュータを再起動して変更を有効にします。

[目次ページに戻る](#)

[目次ページに戻る](#)

システム基板

Dell Precision™ Workstation 490 ユーザーズガイド

- [システム基板の取り外し](#)
- [システム基板の取り付け](#)

警告: 『製品情報ガイド』の安全にお使いいただくための注意事項に従い、この項の手順を開始してください。

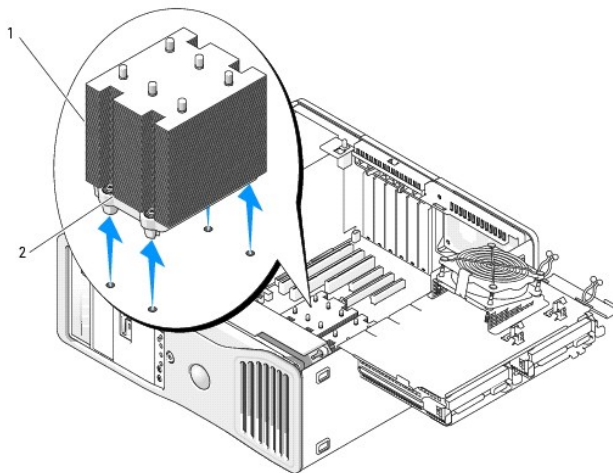
警告: 感電防止のため、カバーを開く前に必ず、コンピュータの電源プラグをコンセントから抜いてください。

注意: コンピュータ内部の部品への静電気による損傷を防ぐため、コンピュータの電子部品に触れる前に、身体から静電気を逃してください。コンピュータシャーシの塗装されていない金属面に触れることにより、静電気を逃がすことができます。

システム基板の取り外し

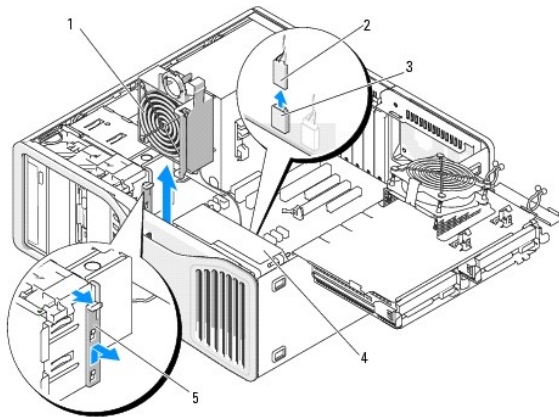
1. 「[作業を開始する前に](#)」の手順に従います。
2. コンピュータのカバーを取り外します(「[コンピュータカバーの取り外し](#)」を参照)。
3. ハードドライブキャリアを回転させて、コンピュータから取り外します(「[ハードドライブキャリアを回転させてコンピュータから取り外す方法](#)」を参照)。
4. プロセッサアクセシブルアセンブリを次の手順で取り外します。
 - a. プロセッサアクセシブルアセンブリをシステム基板とコンピュータシャーシに固定している緑色のネジを取り外します。
 - b. プロセッサアクセシブルアセンブリを持ち上げてコンピュータから取り外します。
5. 長いプラスドライバを使用して、ヒートシンクアセンブリの側面にある 4 本の拘束ネジを緩めます。

警告: ヒートシンクアセンブリは、システム稼働中は非常に高温になっている場合があります。十分な時間を置いて、ヒートシンクアセンブリの温度が下がったことを確認してから触れてください。



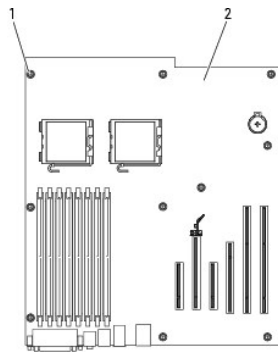
1	ヒートシンクアセンブリ
2	拘束ネジハウジング(4)

6. ヒートシンクアセンブリを持ち上げてコンピュータから取り外します。
7. オプションのスピーカーコネクタがシステム基板に取り付けられている場合は、取り外します。
8. FAN_CCAG のラベルがついたシステム基板コネクタからカードファンを取り外します(「[システム基板のコンポーネント](#)」を参照)。



1	カードファン
2	カードファンケーブル
3	カードファンシステム基板コネクタ(FAN_CCAG)
4	前面ファン
5	フルレングスのカードリテイナ

9. システム基板上の FAN_FRONT のラベルがついたコネクタから前面ファンを取り外します ([「システム基板のコンポーネント」](#)を参照)。
10. システムがタワーモードの場合は、カードファンの横にあるフルレングスのカードリテイナを取り外します。
11. システム基板から Power1 および Power2 コネクタを取り外します ([「システム基板のコンポーネント」](#)を参照)。
12. 前面ファンのケーブルガイドからケーブルを外します。
13. カードファンと前面ファン間のタブをカードファンの方へ押し、持ち上げてコンピュータから取り外します。
14. ファンケースのネジを緩め、持ち上げてコンピュータから取り外します。
15. システム基板を取り出す際に邪魔になるコンポーネントをすべて取り外します。
16. システム基板からすべてのケーブルを外します。
17. 既存のシステム基板を取り外す前に、取り付けのシステム基板と既存のシステム基板の外観を比較し、正しい部品を使用していることを確認します。
18. システム基板の 9 本のネジを取り外します。




1	ネジ(9)
2	システム基板


19. システム基板を持ち上げて、コンピュータから取り出します。
20. 取り外したシステム基板を、取り付けのシステム基板の横に置きます。

システム基板の取り付け


1. 既存のシステム基板から、取り付けるシステム基板にコンポーネントを移動します。
 - a. メモリモジュールを取り外し、交換用の基板に取り付けます。詳細については、「[メモリ](#)」を参照してください。

 **警告:** プロセッサパッケージおよびヒートシンクアセンブリは、高温になることがあります。やけどをしないように、パッケージおよびアセンブリが十分に冷えるのを待ってから手を触れるようにしてください。

- b. 既存のシステム基板からプロセッサを取り外し、交換用のシステム基板に取り付けます。詳細については、「[プロセッサ](#)」を参照してください。
2. 元の基板と同じになるように、交換するシステム基板のジャンパを設定します（「[システム基板のコンポーネント](#)」を参照）。

 **メモ:** 交換するシステム基板のいくつかのコンポーネントとコネクタは、既存のシステム基板の対応するコネクタと位置が異なる場合があります。

3. 交換用の基板を、基板のネジ穴とコンピュータシャーシの対応する穴が揃う方向に合わせます。
4. システム基板を固定する 9 本のネジを締めます。
5. ヒートシンクアセンブリを元の位置に置き、4 本の拘束ネジを締めてシステム基板に固定します。
6. システム基板から取り外したすべてのコンポーネントとケーブルを取り付けます。
7. コンピュータの背面にあるコネクタにすべてのケーブルを接続します。
8. コンピュータのカバーを取り付けます（「[コンピュータカバーの取り付け](#)」を参照）。

 **注意:** ネットワークケーブルを接続するには、まずケーブルをネットワークポートまたはデバイスに差し込み、次に、コンピュータに差し込みます。


9. コンピュータおよびデバイスをコンセントに接続して、電源を入れます。


[目次ページに戻る](#)

[目次ページに戻る](#)

Dell Precision™ Workstation 490 ユーザーズガイド

メモ、注意、および警告

 **メモ:** 操作上、知っておくと便利な情報が記載されています。

 **注意:** ハードウェアの破損またはデータの損失の可能性があることを示します。また、その問題を回避するための方法も記載されています。

 **警告:** 物的損害、けが、または死亡の原因となる可能性があることを示します。

略語一覧

略語の詳しい説明は、「[用語集](#)」を参照してください。

Dell™ n シリーズコンピュータをお買い上げいただいた場合は、このマニュアルで参照する Microsoft® Windows® オペレーティングシステムについての記述は適用されません。

このマニュアルの内容は予告なく変更されることがあります。
© 2006 すべての著作権は Dell Inc. にあります。

Dell Inc. の書面による許可のない複写は、いかなる形態においても厳重に禁じられています。

本書で使用されている商標について: Dell, DELL, ロゴ, Inspiron, Dell Precision, Dimension, OptiPlex, Latitude, Dell TravelLite, PowerEdge, PowerVault, StrikeZone, PowerApp, および Dell OpenManage は Dell Inc. の商標です。Intel, Pentium, SpeedStep, Xeon, および Celeron は Intel Corporation の登録商標です。Microsoft および Windows は Microsoft Corporation の登録商標です。Bluetooth は Bluetooth SIG, Inc. が所有する登録商標であり、ライセンスに基づき Dell Inc. が使用しています。ENERGY STAR は U.S. Environmental Protection Agency の登録商標です。

本書では、必要に応じて上記以外の商標や会社名が使用されている場合がありますが、これらの商標や会社名は、一切 Dell Inc. に所属するものではありません。

モデル DCTA

2006 年 8 月 P/N KD769 Rev. A01

[目次ページに戻る](#)


[目次ページに戻る](#)

問題解決に役立つツール

Dell Precision™ Workstation 490 ユーザーズガイド

- [診断ライト](#)
- [ビーブコード](#)
- [エラーメッセージ](#)
- [Dell Diagnostics \(診断\) プログラム](#)
- [ドライバ](#)
- [オペレーティングシステムの復元](#)
- [ソフトウェアおよびハードウェアの非互換性](#)

診断ライト

 **警告:** 『製品情報ガイド』の安全にお使いいただくための注意事項に従い、この項の手順を開始してください。

問題のトラブルシューティングを容易にするため、正面に「1」、「2」、「3」、および「4」とラベルのついた 4 つのライトがあります。これらのライトは、消灯または緑色です。コンピュータが正常に起動している場合は、ライトが点滅します。コンピュータが誤動作している場合は、各ライトと電源ボタンの点灯パターンで問題を識別することができます。これらのライトは休止状態も示します。

POST 開始前の診断ライトコード

診断ライト	電源ライト	問題の説明	推奨される処置
①②③④	オフ	コンピュータに電源が供給されていません。	コンピュータを電源コンセントに接続します。正面パネルの電源ライトが点灯していることを確認します。電源ライトがオフの場合は、コンピュータが動作しているコンセントに接続されていることを確認してから、電源ボタンを押します。 それでも問題が解決しない場合は、デルに連絡してテクニカルサポートを受けてください(「 デルへのお問い合わせ 」を参照)。
①②③④	オフ	コンピュータは通常のオフの状態です。コンピュータはコンセントに接続されています。	電源ボタンを押してコンピュータの電源をオンにします。 コンピュータの電源が入らない場合、正面パネルの電源ライトが点灯していることを確認します。電源ライトがオフの場合は、コンピュータが動作しているコンセントに接続されていることを確認してから、電源ボタンを押します。 それでも問題が解決しない場合は、デルに連絡してテクニカルサポートを受けてください(「 デルへのお問い合わせ 」を参照)。
①②③④	緑色の点滅	コンピュータは省電力状態または「スタンバイ」モードになっています。	適切な手順に従って、コンピュータを復帰させます。「 アドバンス機能 」を参照してください。 問題が解決せず、USB マウスまたはキーボードを使用してコンピュータを復帰させようとしている場合は、マウスまたはキーボードを PS/2 マウスまたはキーボードに取り替えて、コンピュータを復帰させてください。
①②③④	緑色の点滅	コンピュータは省電力状態または「スタンバイ」モードになっています。	適切な手順に従って、コンピュータを復帰させます。「 アドバンス機能 」を参照してください。 問題が解決せず、USB マウスまたはキーボードを使用してコンピュータを復帰させようとしている場合は、マウスまたはキーボードを PS/2 マウスまたはキーボードに取り替えて、コンピュータを復帰させてください。
①②③④ (点滅)	黄色の点灯	BIOS が実行されていません。	プロセッサが正しく取り付けられているか確認し、コンピュータを再起動します(「 プロセッサ 」を参照)。 それでも問題が解決しない場合は、デルに連絡してテクニカルサポートを受けてください(「 デルへのお問い合わせ 」を参照)。
①②③④ (点滅)	黄色の点滅	電源装置または電源ケーブルに問題が発生した可能性があります。	「 電源の問題 」の手順を実行します。 それでも問題が解決しない場合は、デルに連絡してテクニカルサポートを受けてください(「 デルへのお問い合わせ 」を参照)。
①②③④ (点滅)	黄色の点灯	システム基板に問題が発生した可能性があります。	デルに連絡してテクニカルサポートを受けてください(「 デルへのお問い合わせ 」を参照)。
①②③④ (点滅)	黄色の点灯	プロセッサが適合していません。	「 トラブルシューティングのヒント 」を参照後、「 メモリの問題 」と「 電源の問題 」を参照してください。
①②③④ (点滅)	黄色の点灯	グラフィックライザーカードまたはメモリアイザーカードなどのプラグインコンポーネントでエラーの可能性が検出されました。	メモリアイザーカードおよびグラフィックライザーカードに必要な電源ケーブルが接続されていることを確認してください。 「 電源の問題 」の手順を実行します。

①②③④ (点滅)	黄色の点灯	電源供給に問題が発生した可能性があります。	両方の電源ケーブルがマザーボードに接続されていることを確認してください。
--------------	-------	-----------------------	--------------------------------------

POST 実行中の診断ライトコード

POST の実行中、電源ライトは診断ライトコードとして緑色に点灯します。

ライトパターン	問題の説明	推奨される処置
①②③④	プロセッサに問題が発生した可能性があります。	プロセッサを取り付けなおして(「 プロセッサ 」を参照)、コンピュータを再起動します。
①②③④	拡張カードに問題が発生した可能性があります。	<ol style="list-style-type: none"> グラフィックカード以外のカードを 1 つ取り外し、コンピュータを再起動して、コンフリクトが起きているかどうかを調べます(「カード」を参照)。 問題が解決しない場合は、取り外したカードを取り付け、別のカードを取り外して、コンピュータを再起動します。 それぞれのカードについて、この手順を繰り返します。コンピュータが正常に起動する場合は、コンピュータから取り外した最後のカードのリソースコンフリクトのトラブルシューティングを行います(「ソフトウェアおよびハードウェアの非互換性」を参照)。 問題が解決しない場合は、デルに連絡してテクニカルサポートを受けてください(「デルへのお問い合わせ」を参照)。
①②③④	グラフィックカードに障害が発生している可能性があります。	<ol style="list-style-type: none"> コンピュータにグラフィックスカードを取り付けている場合は、そのカードをいったん取り外し、取り付けなおしてからコンピュータを再起動します(「カード」を参照)。 問題が解決しない場合は、動作確認済みの別のグラフィックカードを取り付け、コンピュータを再起動します。 問題が解決しないか、コンピュータにオンボードグラフィックがある場合は、デルに連絡してテクニカルサポートを受けてください(「デルへのお問い合わせ」を参照)。
①②③④	フロッピードライブまたはハードドライブに障害が発生している可能性があります。	すべての電源ケーブルおよびデータケーブルを接続しなおし、コンピュータを再起動します。
①②③④	USB に問題が発生した可能性があります。	すべての USB デバイスを取り付けなおし、ケーブル接続を確認して、コンピュータを再起動します。
①②③④	メモリモジュールが検出されませんでした。	<ol style="list-style-type: none"> メモリモジュールを取り付けなおし、コンピュータがメモリと正常に通信しているか確認します(「メモリ」を参照)。 コンピュータを再起動します。 問題が解決しない場合は、すべてのメモリモジュールを取り外し、メモリモジュールコネクタ DIMM_1 にメモリモジュールを 1 つ取り付けます。 コンピュータを再起動します。 <p>メモリがペアで取り付けられていないためパフォーマンスとエラー修正機能を低下させた状態でシステムが動作することを知らせるメッセージが表示されます。</p> <ol style="list-style-type: none"> <F1> を押してオペレーティングシステムを起動します。 Dell Diagnostics(診断)プログラムを実行します(「Dell Diagnostics(診断)プログラム」を参照)。 テストしたメモリモジュールに問題がなければ、コンピュータをシャットダウンし(「コンピュータの電源を切る方法」を参照)、そのメモリモジュールを取り外し、残りのメモリモジュールについて、起動時または診断プログラムのテスト時にメモリエラーが発生するまで、この手順を繰り返します。 <p>最初にテストしたメモリモジュールに問題があった場合でも、残りのメモリモジュールに問題がないか確認するため、すべてのメモリモジュールに対し、同じ手順を繰り返します。</p> <ol style="list-style-type: none"> 問題のあるメモリモジュールが判明したら、デルに連絡して交換を依頼してください(「デルへのお問い合わせ」を参照)。
①②③④	メモリモジュールが検出されませんでした。	<ol style="list-style-type: none"> 取り付けているメモリモジュールが 1 つの場合は、そのモジュールを取り付けなおしてコンピュータを再起動します(「メモリ」を参照)。 取り付けているメモリモジュールが 2 つ以上の場合は、モジュールを取り外してモジュールの 1 つを取り付けなおし(「メモリ」を参照)、コンピュータを再起動します。コンピュータが正常に起動する場合は、別のモジュールを取り付けなおします。障害のあるモジュールが見つかるまで、またはエラーなしですべてのモジュールを取り付けなおせるまで続けます。 同じ種類で動作確認済みのメモリがある場合は、そのメモリをコンピュータに取り付けます(「メモリ」を参照)。 問題が解決しない場合は、デルにお問い合わせください(「デルへのお問い合わせ」を参照)。
①②③④	システム基板に問題が発生しました。	デルに連絡してテクニカルサポートを受けてください(「 デルへのお問い合わせ 」を参照)。
①②③④	メモリモジュールは検出されましたが、メモリ構成または互換性エラーが存在します。	<ol style="list-style-type: none"> 特別なメモリモジュール / メモリコネクタ設置要件がないことを確認します(「メモリ」を参照)。 取り付けるメモリモジュールにコンピュータとの互換性があることを確認します(「メモリ」を参照)。 メモリモジュールを取り付けなおして、コンピュータを再起動します。 問題が解決しない場合は、デルにお問い合わせください(「デルへのお問い合わせ」を参照)。
①②③④	ビデオ初期化前のルーチンのシステム処理です。	モニターの画面に表示されるメッセージに注意します。
①②③④	拡張カードに問題が発生した可能性があります。	<ol style="list-style-type: none"> グラフィックカード以外のカードを 1 つ取り外し、コンピュータを再起動して、コンフリクトが起きているかどうかを調べます(「カード」を参照)。 問題が解決しない場合は、取り外したカードを取り付け、別のカードを取り外して、コンピュータを再起動します。 それぞれのカードについて、この手順を繰り返します。コンピュータが正常に起動する場合は、コンピュータから取り外した最後のカードのリソースコンフリクトのトラブルシューティングを行います(「ソフトウェアおよびハードウェアの非互換性」を参照)。

		照)。 4. 問題が解決しない場合は、デルにお問い合わせください(「 デルへのお問い合わせ 」を参照)。
①②③④	ビデオ初期化前のルーチンのシステム処理です。	モニターの画面に表示されるメッセージに注意します。
①②③④	POST 後、コンピュータは通常の動作状態にあります。 メモ: 診断ライトは一瞬点滅します。コンピュータが正常にオペレーティングシステムを起動するとライトは消えます。	特にありません。

ビープコード

お使いのコンピュータの起動時に、モニターにエラーメッセージまたは問題を表示できない場合、ビープ音が連続して鳴ることがあります。この連続したビープ音はビープコードと呼ばれ、問題を特定します。ビープコードには、ビープ音がまず 1 回鳴り、次に連続して 3 回鳴ってから、1 回鳴るものがあります(コード 1-3-1)。このビープコードは、コンピュータにメモリの問題が発生していることを示します。

起動時にコンピュータがビープ音を発する場合は、以下の手順を実行します。

1. [Diagnostics\(診断\)チェックリスト](#) にビープコードを記録します。
2. Dell Diagnostics(診断)プログラムを実行し(「[Dell Diagnostics\(診断\)プログラム](#)」を参照)、その原因をつきとめます。
3. デルに連絡してテクニカルサポートを受けてください(「[デルへのお問い合わせ](#)」を参照)。

コード	原因
1-1-2	マイクロプロセッサレジスタ障害
1-1-3	NVRAM 読み書き障害
1-1-4	ROM BIOS チェックサム障害
1-2-1	プログラム可能インターバルタイマー障害
1-2-2	DMA 初期化障害
1-2-3	DMA ページレジスタ読み / 書き障害
1-3	Video Memory テスト障害
1-3-1 から 2-4-4	メモリの認識 / 使用上のエラー
1-3-2	メモリの問題
3-1-1	スレーブ DMA レジスタ障害
3-1-2	マスター DMA レジスタ障害
3-1-3	マスター割り込みマスクレジスタ障害
3-1-4	スレーブ割り込みマスクレジスタ障害
3-2-2	割り込みベクトルロード障害
3-2-4	Keyboard Controller テスト障害
3-3-1	NVRAM 電力損失
3-3-2	無効な NVRAM 構成
3-3-4	Video Memory テスト障害
3-4-1	画面の初期化障害
3-4-2	画面リトレース障害
3-4-3	ビデオ ROM の検索障害
4-2-1	タイマー動作なし
4-2-2	シャットダウン障害
4-2-3	ゲート A20 障害
4-2-4	プロテクトモードで予期しない割り込み発生
4-3-1	アドレス 0FFFFh 以上のメモリ障害
4-3-3	タイマーチップカウンタ 2 の障害
4-3-4	内部時計動作停止
4-4-1	シリアルまたはパラレルポートテスト障害

4-4-2	シャドウメモリへのコード解凍障害
4-4-3	数値演算コプロセッサテスト障害
4-4-4	キャッシュテスト障害

エラーメッセージ

以下をチェックし、[Diagnostics\(診断\)チェックリスト](#)に必要事項を記入してください。

警告: 『製品情報ガイド』の安全にお使いいただくための注意事項に従い、この項の手順を開始してください。

メッセージが一覧にない場合、オペレーティングシステム、またはメッセージが表示された際に実行していたプログラムのマニュアルを参照してください。

<p>A filename cannot contain any of the following characters: \ / : * ? " < > — これらの記号をファイル名に使用しないでください。</p>
<p>A required .DLL file was not found — 開こうとしているプログラムに必須のファイルが見つかりません。次の操作を行い、プログラムを削除して再インストールします。</p> <ol style="list-style-type: none"> 1. スタート ボタンをクリックし、コントロールパネル をクリックして、プログラムの追加と削除 をクリックします。 2. 削除したいプログラムを選択します。 3. プログラムの変更と削除 アイコンをクリックします。 4. インストール手順については、プログラムのマニュアルを参照してください。
<p>Alert! CPU Fan Not Detected — 冷却ファンが適切に取り付けられ動作しているか確認します。</p>
<p>Alert! Previous attempts at booting this system have failed at checkpoint [nnnn]. For help in resolving this problem, please note this checkpoint and contact Dell Technical Support. — デルに連絡して、テクニカルサポート担当者にチェックポイントコード (nnnn) を伝えてください(「デルへのお問い合わせ」を参照)。</p>
<p>Alert! Previous fan failure —</p>
<p>Alert! Previous processor thermal failure —</p>
<p>Alert! Previous Shutdown Due to Thermal Event —</p> <p>換気口がふさがれていないか、またはすべてのファンが正しく取り付けられ動作しているか確認します。また、プロセッサのヒートシンクアセンブリが正しく取り付けられているか確認します。</p>
<p>Alert! Previous Reboot Was Due to Voltage Regulator Failure — デルに連絡してテクニカルサポートを受けてください(「デルへのお問い合わせ」を参照)。</p>
<p>Alert! System battery voltage is low — バッテリーを交換します(「バッテリー」を参照)。</p>
<p>Alert! Unable to Initialize all Installed Memory —</p>
<p>Alert! Uncorrectable Memory Error Previously Detected in DIMM_X/Y —</p> <p>「メモリの問題」を参照してください。</p>
<p>Attachment failed to respond — 「ドライブの問題」を参照してください。</p>
<p>Bad command or file name — 正しいコマンドを入力したか、スペースの位置は正しいか、パス名は正しいかを確認します。</p>
<p>Bad error-correction code (ECC) on disk read — 「ドライブの問題」を参照してください。</p>
<p>Controller has failed — 「ドライブの問題」を参照してください。</p>

Data error — 「[ドライブの問題](#)」を参照してください。

Decreasing available memory — 「[コンピュータのロックアップおよびソフトウェアの問題](#)」を参照してください。

Diskette drive 0 seek failure — 「[ドライブの問題](#)」を参照してください。

Diskette read failure — 「[ドライブの問題](#)」を参照してください。

Diskette subsystem reset failed — Dell Diagnostics(診断)プログラムを実行します。「[Dell Diagnostics\(診断\)プログラム](#)」を参照してください。

Diskette write protected — 書き込み保護ノッチをオープン位置にスライドします。

Drive not ready — フロッピーディスクをドライブに挿入します。

Gate A20 failure — 「[コンピュータのロックアップおよびソフトウェアの問題](#)」を参照してください。

Hard-disk configuration error —

Hard-disk controller failure —

Hard-disk drive failure —

Hard-disk drive failure —

「[ドライブの問題](#)」を参照してください。

Insert bootable media — 起動フロッピーディスク、CD またはその他の起動用メディアを挿入します。

Invalid configuration information - please run SETUP program — セットアップユーティリティを起動し(「[セットアップユーティリティ](#)」を参照)、コンピュータ設定情報を修正します。

Keyboard failure — 「[キーボードの問題](#)」を参照してください。

Memory address line failure at *address*, read *value* expecting *value* — 「[メモリの問題](#)」を参照してください。

Memory allocation error —

1. コンピュータの電源を切り、30 秒待ってから再起動します。
2. 再度プログラムを実行してみます。
3. 再度エラーメッセージが表示される場合、追加のトラブルシューティングについては、ソフトウェアのマニュアルを参照してください。

Memory data line failure at *address*, read *value* expecting *value* —

Memory double word logic failure at *address*, read *value* expecting *value* —

Memory odd/even logic failure at *address*, read *value* expecting *value* —

Memory write/read failure at *address*, read *value* expecting *value* —

Memory size in CMOS invalid —

[「メモリの問題」](#)を参照してください。

No boot device available —

- 1 フロッピードライブが起動デバイスの場合、起動用フロッピーディスクがドライブに挿入されていることを確認します。
- 1 ハードドライブが起動デバイスの場合、ケーブルが接続されていること、ドライブが適切に装着されていること、および起動デバイスとしてパーティション分割されていることを確認します。
- 1 セットアップユーティリティを起動して、起動順序の情報が正しいか確認します ([「セットアップユーティリティ」](#)を参照)。

No boot sector on hard-disk drive — セットアップユーティリティを起動して、ハードドライブのコンピュータ設定情報が正しいか確認します ([「セットアップユーティリティ」](#)を参照)。

セットアップユーティリティ内の情報が正しいことを確認した後もメッセージが表示される場合は、オペレーティングシステムのマニュアルの再インストール情報を参照してください。

No timer tick interrupt — Dell Diagnostics (診断) プログラムを実行します ([「Dell Diagnostics \(診断\) プログラム」](#)を参照)。

Non-system disk or disk error — 起動オペレーティングシステムの入ったフロッピーディスクと交換するか、ドライブ A からフロッピーディスクを取り出してコンピュータを再起動します。

Not a boot diskette — 起動用メディアを挿入してコンピュータを再起動します。

Not enough memory or resources. Close some programs and try again — すべてのウィンドウを閉じ、使用するプログラムのみを開きます。場合によっては、コンピュータを再起動してコンピュータリソースを復元する必要があります。その場合、最初に使用したいプログラムを実行します。

Operating system not found — デルにお問い合わせください ([「デルへのお問い合わせ」](#)を参照)。

Please Connect USB Keyboard/Mouse to USB Ports on the Back of the Computer — コンピュータの電源を切り、USB キーボードとマウスの両方またはどちらかをコンピュータ背面の USB コネクタに接続し、コンピュータを再起動します。

Plug and Play Configuration Error —

- 1 コンピュータの電源を切り、コンセントから取り外します。次に、カードを 1 枚だけ残してすべて取り外します。
- 2 コンピュータのプラグを差し込み、再起動します。
- 3 メッセージが再度表示される場合は、取り付けられているカードが誤動作している可能性があります。メッセージが再度表示されない場合は、コンピュータの電源を切り、別のカードを 1 枚挿入します。
- 4 誤動作しているカードがわかるまで、この手順を繰り返します。

Read fault —

Requested sector not found —

Reset failed —

[「ドライブの問題」](#)を参照してください。

Sector not found —


- 1 Windows のエラーチェックユーティリティを実行して、フロッピーディスクまたはハードドライブのファイル構造を調べます。手順については、Windows のヘルプを参照してください。
- 1 多くのセクタに障害がある場合、可能であればデータをバックアップして、フロッピーディスクまたはハードドライブを再フォーマットします。

Seek error — [「ドライブの問題」](#)を参照してください。

Shutdown failure — Dell Diagnostics (診断) プログラムを実行します ([「Dell Diagnostics \(診断\) プログラム」](#)を参照してください)。

Time-of-day clock stopped –
Time-of-day not set – セットアップユーティリティを実行して、日付または時刻を修正してください(「 セットアップユーティリティ 」を参照)。問題が解決しない場合は、システムバッテリーを交換します(「 バッテリー 」を参照)。
Timer chip counter 2 failed – Dell Diagnostics(診断)プログラムを実行します。「 Dell Diagnostics(診断)プログラム 」を参照してください。
Unexpected interrupt in protected mode – Dell Diagnostics(診断)プログラムを実行します(「 Dell Diagnostics(診断)プログラム 」を参照)。
WARNING: Dell's Disk Monitoring System has detected that drive [0/1] on the IDE controller is operating outside of normal specifications. It is advisable to immediately back up your data and replace your hard drive by calling your support desk or Dell – すぐに利用できる交換用のドライブがなく、そのドライブが唯一の起動ドライブではない場合、セットアップユーティリティを起動して(「 セットアップユーティリティ 」を参照)、該当するドライブの設定を None (なし)に変更します。次に、ドライブをコンピュータから取り外します。
Write fault – Write fault on selected drive – 「ドライブの問題」 を参照してください。
<drive letter>:\ is not accessible. The device is not ready – フロッピードライブがディスクを読めません。フロッピーディスクをドライブに挿入して、再度試してみます。


Dell Diagnostics(診断)プログラム


 **警告:** 『製品情報ガイド』の安全にお使いいただくための注意事項に従い、この項の手順を開始してください。

Dell Diagnostics(診断)プログラムを使用する場合

コンピュータに問題が発生した場合は、デルテクニカルサポートにお問い合わせになる前に、[コンピュータのロックアップおよびソフトウェアの問題](#)のチェック事項を実行してから、Dell Diagnostics(診断)プログラムを実行してください。

作業を始める前に、これらの手順を印刷しておくことをお勧めします。

 **注意:** Dell Diagnostics(診断)プログラムは Dell™ コンピュータでのみ機能します。


 **メモ:** 『Drivers and Utilities CD』はオプションなので、同梱されていないコンピュータもあります。

セットアップユーティリティを起動し(「[セットアップユーティリティ](#)」を参照)、コンピュータの設定情報を閲覧して、テストするデバイスがセットアップユーティリティに表示され、アクティブであることを確認します。

ハードドライブまたは『Drivers and Utilities CD』(『ResourceCD』とも呼びます)から Dell Diagnostics(診断)プログラムを起動します。

ハードドライブからの Dell Diagnostics(診断)プログラムの起動

1. コンピュータの電源を入れます(または再起動します)。
2. DELL™ ロゴが表示されたら、すぐに <F12> を押します。


 **メモ:** 診断ユーティリティパーティションが見つからないことを知らせるメッセージが表示された場合は、『Drivers and Utilities CD』から Dell 診断プログラムを実行してください。「[『Drivers and Utilities CD』からの Dell Diagnostics\(診断\)プログラムの起動](#)」を参照してください。

キーを押すタイミングが遅れて、オペレーティングシステムのロゴが表示されてしまったら、Microsoft® Windows® デスクトップが表示されるまでそのまま待機します。その後コンピュータをシャットダウンして(「[コンピュータの電源を切る方法](#)」を参照)もう一度やり直します。

3. 起動デバイスの一覧が表示されたら、Boot to Utility Partition(ユーティリティパーティションから起動)をハイライト表示して、<Enter> を押します。

4. Dell Diagnostics (診断)プログラムの Main Menu (メインメニュー)が表示されたら(「[Dell Diagnostics \(診断\)プログラムのメインメニュー](#)」を参照)、実行するテストを選びます。

『Drivers and Utilities CD』からの Dell Diagnostics (診断)プログラムの起動

1. 『Drivers and Utilities CD』をセットします。
2. コンピュータをシャットダウンし、再起動します。
DELL ロゴが表示されたら、すぐに <F12> を押します。
キーを押すタイミングが合わず、Windows ロゴが表示されてしまったら、Windows デスクトップが表示されるまで待ちます。デスクトップが表示されたら、コンピュータをシャットダウンして、操作をやりなおしてください。
 **メモ:** 次の手順では、起動順序を 1 回だけ変更します。次の起動時には、コンピュータはセットアップユーティリティで指定したデバイスから起動します。
3. 起動デバイスの一覧が表示されたら、Onboard or USB CD-ROM Drive (オンボードまたは USB の CD-ROM ドライブ)をハイライト表示し、<Enter> を押します。
4. 表示されたメニューから Boot from CD-ROM (CD-ROM から起動)オプションを選び、<Enter> を押します。
5. 1 と入力してメニューを起動し、<Enter> を押して続行します。
6. 番号の付いた一覧から Run the 32 Bit Dell Diagnostics (32 ビットの Dell Diagnostics (診断)プログラムを実行)を選びます。複数のバージョンが表示されている場合は、お使いのコンピュータに適切なバージョンを選びます。
7. Dell 診断プログラムの Main Menu (メインメニュー)が表示されたら、実行するテストを選択します。


Dell Diagnostics (診断)プログラムのメインメニュー

1. Dell Diagnostics (診断)プログラムがロードされ Main Menu (メインメニュー)画面が表示されたら、希望のオプションのボタンをクリックします。

オプション	機能
Express Test (エクスプレステスト)	デバイスのクイックテストを実行します。このテストは通常 10 ~ 20 分かかり、途中でユーザーが操作する必要はありません。最初に Express Test (エクスプレステスト)を実行すると、問題をさらにすばやく特定することができます。
Extended Test (拡張テスト)	デバイスの全体チェックを実行します。通常このテストには 1 時間以上かかり、質問に定期的に応答する必要があります。
Custom Test (カスタムテスト)	特定のデバイスをテストします。実行するテストをカスタマイズできます。
Symptom Tree (症状ツリー)	最も一般的な症状を一覧表示し、問題の症状に基づいたテストを選択できます。

2. テスト中に問題を検出すると、エラーコードと問題の説明を示すメッセージが表示されます。エラーコードと問題の説明を記録し、画面の指示に従います。

エラー状態を解決できない場合は、デルにお問い合わせください。

 **メモ:** お使いのコンピュータのサービスタグは、各テスト画面の上部にあります。デルにお問い合わせになると、テクニカルサポート担当者がお客様のサービスタグをお尋ねします。

3. Custom Test (カスタムテスト) または Symptom Tree (症状ツリー) オプションからテストを実行する場合は、該当するタブをクリックします(詳細については、以下の表を参照してください)。

タブ	機能
Results (結果)	テストの結果、および発生したすべてのエラーの状態を表示します。
Errors (エラー)	発生したエラーの状態、エラーコード、および問題の説明を表示します。
Help (ヘルプ)	テストについて説明します。また、テストを実行するための要件を示す場合もあります。
Configuration (構成)	選択したデバイスのハードウェア構成が表示されます。 Dell Diagnostics (診断)プログラムは、セットアップユーティリティ、メモリ、および様々な内部テストからすべてのデバイスの設定情報を入力して、画面の左側ペインのデバイス一覧に表示します。デバイス一覧には、コンピュータに取り付けられたすべてのコンポーネント名、またはコンピュータに接続されたすべてのデバイス名が表示されるとは限りません。
Parameters (パラメータ)	テストの設定を変更して、テストをカスタマイズすることができます。

4. 『Drivers and Utilities CD』から Dell Diagnostics (診断)プログラムを実行している場合は、テストが終了したら CD を取り出します。

5. テスト画面を閉じ、Main Menu(メインメニュー)画面に戻ります。Dell Diagnostics(診断)プログラムを終了して、コンピュータを再起動するには、Main Menu(メインメニュー)画面を閉じます。

ドライバ

ドライバとは？

ドライバは、プリンタ、マウス、またはキーボードなどのデバイスを制御するプログラムです。すべてのデバイスにドライバプログラムが必要です。

ドライバは、デバイスとそのデバイスを使用するプログラム間の通訳のような役目をします。各デバイスは、そのデバイスのドライバだけが認識する専用のコマンドセットを持っています。

お使いのコンピュータには、出荷時に必要なドライバがプリインストールされているので、新たにインストールしたり設定する必要はありません。

- 🔍 **注意:** 『Drivers and Utilities CD』には、お使いのコンピュータに搭載されていないオペレーティングシステムのドライバも収録されている場合もあります。インストールするソフトウェアがお使いのオペレーティングシステムに対応していることを確認してください。
- 📌 **メモ:** 『Drivers and Utilities CD』はオプションなので、同梱されていないコンピュータもあります。

キーボードドライバなど、ドライバの多くは Microsoft® Windows® オペレーティングシステムに付属しています。以下の場合にドライバをインストールする必要があります。

1. オペレーティングシステムをアップグレードした場合
1. オペレーティングシステムを再インストールした場合
1. 新しいデバイスを接続または取り付けした場合

ドライバの確認

デバイスで問題が発生した場合、ドライバが問題の原因でないかどうかを識別して、必要に応じてドライバをアップデートします。

Windows XP

1. **スタート** ボタンをクリックし、**コントロールパネル** をクリックします。
2. **作業する分野を選びます** で、**パフォーマンスとメンテナンス** をクリックします。
3. **システム** をクリックします。
4. **システムのプロパティ** ウィンドウで、**ハードウェア** タブをクリックします。
5. **デバイスマネージャ** をクリックします。
6. 一覧をスクロールダウンし、デバイスアイコン上の感嘆符(! の付いた黄色の円)の付いたデバイスを探します。

デバイス名の横に感嘆符がある場合、ドライバの再インストールまたは新しいドライバのインストールが必要な場合があります(「[ドライバとユーティリティの再インストール](#)」を参照)。

ドライバおよびユーティリティの再インストール

- 🔍 **注意:** デルサポートウェブサイト support.jp.dell.com および 『Drivers and Utilities CD』では、Dell™ コンピュータ用に承認されているドライバを提供しています。その他の媒体からドライバをインストールする場合、お使いのコンピュータが適切に動作しないおそれがあります。
- 📌 **メモ:** 『Drivers and Utilities CD』はオプションなので、同梱されていないコンピュータもあります。

Windows XP デバイスドライバのロールバックの使い方

ドライバをインストールまたはアップデートした後でコンピュータに問題が発生した場合は、Windows XP デバイスドライバのロールバックを使ってドライバを以前のバージョンに戻します。


1. **スタート** ボタンをクリックし、**コントロールパネル** をクリックします。
2. **作業する分野を選びます** で、**パフォーマンスとメンテナンス** をクリックします。
3. **システム** をクリックします。

4. システムのプロパティ ウィンドウで、**ハードウェア** タブをクリックします。
5. **デバイスマネージャ** をクリックします。
6. 新しいドライバをインストールしたデバイスを右クリックして、**プロパティ** をクリックします。
7. **ドライバ** タブをクリックします。
8. **ドライバのロールバック** をクリックします。

デバイスドライバのロールバックを使って問題が解決しない場合は、システムの復元を使って、新しいドライバがインストールされる前の動作状態にオペレーティングシステムを戻します(「[オペレーティングシステムの復元](#)」を参照)。

『Drivers and Utilities CD』の使い方

デバイスドライバのロールバックまたはシステム復元(「[オペレーティングシステムの復元](#)」を参照)で問題を解決できない場合は、『Drivers and Utilities CD』(『ResourceCD』とも呼ばれます)からドライバを再インストールします。

 **メモ:** 『Drivers and Utilities CD』はオプションなので、同梱されていないコンピュータもあります。

ドライバの手動インストール

1. 前項で説明されているように、ハードドライブにドライバファイルをコピーした後で、**スタート** ボタンをクリックし、**マイコンピュータ** を右クリックします。
2. **プロパティ** をクリックします。
3. **ハードウェア** タブをクリックして、**デバイスマネージャ** をクリックします。
4. ドライバをインストールするデバイスのタイプをダブルクリックします。
5. ドライバをインストールするデバイスの名前をダブルクリックします。
6. **ドライバ** タブをクリックし、**ドライバの更新** をクリックします。
7. **一覧または特定の場所からインストールする(詳細)** をクリックし、**次へ** をクリックします。
8. **参照** をクリックし、ドライバファイルを前回コピーした場所を探して選択します。
9. 該当するドライバの名前が表示されたら、**次へ** をクリックします。
10. **完了** をクリックして、コンピュータを再起動します。


オペレーティングシステムの復元


次のような方法でオペレーティングシステムを復元できます。

1. Microsoft® Windows® XP システムの復元は、データファイルに影響を及ぼすことなく、コンピュータを以前の動作状態に戻します。データファイルを保存したままオペレーティングシステムを復元するための最初のソリューションとして、システムの復元を実行してください。
1. コンピュータに『オペレーティングシステム CD』が付属していた場合は、この CD を使用してオペレーティングシステムを復元できます。ただし、『オペレーティングシステム CD』を使用するとハードドライブ上のすべてのデータが削除されます。この CD は、システムの復元を実行してもオペレーティングシステムの問題が解決しなかった場合にのみ使用してください。

Microsoft Windows XP システムの復元の使い方

ハードウェア、ソフトウェア、またはその他のシステム設定を変更したために、コンピュータが正常に動作しなくなってしまう場合は、Microsoft Windows XP オペレーティングシステムのシステムの復元を使用して、コンピュータを以前の動作状態に復元することができます(データファイルへの影響はありません)。システムの復元の使い方については、Windows ヘルプとサポートセンターを参照してください。


 **注意:** データファイルのバックアップを定期的な作成してください。システムの復元は、データファイルを監視したり、データファイルを復元することはできません。

 **メモ:** 本書に記載されている手順は、Windows のデフォルト表示用に書かれているため、クラシック表示に設定している場合には適用されません。

復元ポイントの作成

1. **スタート** ボタンをクリックして、**ヘルプとサポート** をクリックします。
2. **システムの復元** のタスクをクリックします。
3. 画面の指示に従います。

コンピュータを以前の動作状態に復元する方法

 **注意:** コンピュータを以前の動作状態に復元する前に、開いているファイルをすべて保存してから閉じ、実行中のプログラムをすべて終了します。システムの復元が完了するまで、いかなるファイルまたはプログラムも変更したり、開いたり、削除しないでください。

1. **スタート** ボタンをクリックし、**すべてのプログラム** → **アクセサリ** → **システム ツール** → **システムの復元** の順にクリックします。
2. **コンピュータを以前の状態に復元する** が選択されていることを確認して、**次へ** をクリックします。
3. コンピュータを以前の状態に復元する時点の日付をクリックします。

復元ポイントの選択 画面に、復元ポイントが選べるカレンダーが表示されます。復元ポイントが利用できる日付は太字で表示されます。

4. 復元ポイントを選んで、**次へ** をクリックします。

日付に復元ポイントが 1 つしか表示されない場合、その復元ポイントが自動的に選ばれます。2 つ以上の復元ポイントが利用可能な場合は、希望する復元ポイントをクリックします。


5. **次へ** をクリックします。

システムの復元がデータの収集を完了した後、**復元は完了しました** 画面が表示され、コンピュータは再起動します。

6. コンピュータが再起動したら、**OK** をクリックします。

復元ポイントを変更するには、別の復元ポイントを使って手順を繰り返すか、または復元を取り消すことができます。

前回のシステムの復元の取り消し

 **注意:** 最後のシステムの復元を元に戻す前に、開いているファイルをすべて保存してから閉じ、実行中のプログラムをすべて終了します。システムの復元が完了するまで、いかなるファイルまたはプログラムも変更したり、開いたり、削除しないでください。


1. **スタート** ボタンをクリックし、**すべてのプログラム** → **アクセサリ** → **システム ツール** → **システムの復元** の順にクリックします。
2. **以前の復元を取り消す** をクリックして、**次へ** をクリックします。


システムの復元の有効化

空き容量が 200 MB 未満のハードディスクに Windows XP を再インストールした場合、システムの復元は自動的に無効に設定されています。システムの復元が有効になっているかどうかを確認するには、次の手順を実行します。

1. **スタート** ボタンをクリックし、**コントロールパネル** をクリックします。
2. **パフォーマンスとメンテナンス** をクリックします。
3. **システム** をクリックします。
4. **システムの復元** タブをクリックします。
5. **すべてのドライブでシステムの復元を無効にする** のチェックマークが外されていることを確認します。

Dell PC Restore by Symantec の使い方

 **注意:** Dell PC Restore では、ハードドライブ上のデータを完全に削除し、コンピュータ購入後にインストールしたアプリケーションをすべて削除します。できる限り、Dell PC Restore を使用する前にすべてのデータをバックアップしてください。システムの復元を実行してもオペレーティングシステムの問題が解決しない場合にのみ、PC Restore を使用してください。

 **メモ:** Dell PC Restore by Symantec は、一部の地域、一部のコンピュータでは利用できません。

Dell PC Restore by Symantec は、オペレーティングシステムを復元する最後の手段としてのみ使用してください。

Dell PC Restore by Symantec は、ハードドライブをコンピュータ購入時の動作状態に戻します。コンピュータ購入後に追加したプログラムやファイルを始め、データファイルもハードドライブから完

全に削除されます。データファイルとは、ワープロソフトの文書、表計算ソフトのワークシート、電子メールメッセージ、デジタル写真、音楽ファイルなどです。できる限り、Dell PC Restore を使用する前にすべてのデータをバックアップしてください。


Dell PC Restore を使用するには、以下の手順を実行します。

1. コンピュータの電源を入れます。

起動プロセスの間、www.dell.com と書かれた青いバーが画面の上部に表示されます。

2. この青いバーが表示されたら、すぐに <Ctrl><F11> を押します。

<Ctrl><F11> を押すタイミングがずれた場合は、コンピュータの起動完了を待ち、再起動します。

 **注意:** Dell PC Restore を続行しない場合は、次の手順で **Reboot** (再起動) をクリックします。

3. 表示された次の画面で、**Restore** (復元) をクリックします。

4. 次の画面で、**Confirm** (確認) をクリックします。

復元プロセスの完了には 6~10 分ぐらいかかります。

5. プロンプトが表示されたら、**Finish** (終了) をクリックしてコンピュータを再起動します。

 **メモ:** コンピュータを手動でシャットダウンしないでください。**Finish** (終了) をクリックすると、コンピュータが完全に再起動されます。

6. 確認のメッセージが表示されたら、**Yes** (はい) をクリックします。


コンピュータが再起動されます。コンピュータが元の動作状態に戻るため、表示される画面、たとえばエンドユーザーライセンス契約の画面などは、コンピュータの電源を初めて入れたときと同じものです。

7. **次へ** をクリックします。

システムの復元 画面が表示されて、コンピュータが再起動します。

8. コンピュータが再起動したら、**OK** をクリックします。

Dell PC Restore の削除


 **注意:** Dell PC Restore をハードドライブから削除すると、PC Restore ユーティリティはコンピュータから完全に削除されます。Dell PC Restore を削除してしまうと、このユーティリティを使用してお使いのコンピュータのオペレーティングシステムを復元することはできなくなります。


Dell PC Restore を使用すると、ハードドライブをコンピュータ購入時の動作状態に戻すことができます。ハードドライブの空き容量を増やしたい場合でも、PC Restore をコンピュータから削除することはお勧めできません。PC Restore をハードドライブから削除してしまうと取り消しが利かず、PC Restore を使用してコンピュータのオペレーティングシステムを元の状態に戻すことはできなくなります。

1. ローカル管理者としてコンピュータにログインします。

2. Windows エクスプローラで `c:\dell\utilities\DSR` に移動します。

3. ファイル名 **DSRIRRemv2.exe** をダブルクリックします。

 **メモ:** ローカル管理者としてログインしていない場合は、管理者としてログインする必要があることを示すメッセージが表示されます。**Quit** (終了) をクリックしてから、ローカル管理者としてログインします。

 **メモ:** PC Restore のパーティションがコンピュータのハードドライブにない場合は、パーティションが見つからなかったことを示すメッセージが表示されます。**Quit** (終了) をクリックしてください。削除するパーティションはありません。

4. **OK** をクリックして、ハードドライブ上の PC Restore パーティションを削除します。

5. 確認のメッセージが表示されたら、**Yes** (はい) をクリックします。

PC Restore パーティションは削除され、新たに利用可能となった容量がハードドライブの空き領域に追加されます。

6. Windows エクスプローラで **ローカルディスク(C)** を右クリックし、**プロパティ** をクリックします。**空き領域** の数値が増えていることで、利用できるディスク容量が増加していることを確認します。

7. **Finish** (完了) をクリックして **PC Restore Removal** (PC Restore の削除) ウィンドウを閉じます。

8. コンピュータを再起動します。

『オペレーティングシステム CD』の使い方

作業を開始する前に

新しくインストールしたドライバの問題を解消するために Windows XP オペレーティングシステムを再インストールする場合、Windows XP のデバイスドライバのロールバックを試してみます。「[Windows XP デバイスドライバのロールバックの使い方](#)」を参照してください。デバイスドライバのロールバックを実行しても問題が解決されない場合、システムの復元を使ってオペレーティングシステムを新しいデバイスドライバがインストールされる前の動作状態に戻します。「[Microsoft Windows XP システムの復元の使い方](#)」を参照してください。

- **注意:** この手順を実行する前に、お使いのプライマリハードドライブのすべてのデータファイルをバックアップします。通常のハードドライブ構成において、プライマリハードドライブはコンピュータによって 1 番目のドライブとして認識されます。

Windows XP を再インストールするには、以下のアイテムが必要です。

- 1 Dell™ 『オペレーティングシステム CD』
- 1 Dell 『Drivers and Utilities CD』

- **メモ:** 『Drivers and Utilities CD』には、コンピュータの製造工程でプリインストールされたドライバが収録されています。『Drivers and Utilities CD』を使って、必要なすべてのドライバをロードします。お使いのコンピュータに RAID コントローラがある場合は、そのドライバもロードします。

Windows XP の再インストール

再インストール処理を完了するには、1~2 時間かかることがあります。オペレーティングシステムを再インストールした後、デバイスドライバ、アンチウイルスプログラム、およびその他のソフトウェアを再インストールする必要があります。

- **注意:** 『オペレーティングシステム CD』は、Windows XP の再インストール用のオプションを提供します。オプションはファイルを上書きして、ハードドライブにインストールされているプログラムに影響を与える可能性があります。このような理由から、デルのテクニカルサポート担当者の指示がない限り Windows XP を再インストールしないでください。

1. 開いているファイルをすべて保存してから閉じ、実行中のプログラムをすべて終了します。
2. 『オペレーティングシステム CD』をセットします。Install Windows XP (Windows XP のインストール) というメッセージが表示された場合は、Exit (終了) をクリックします。
3. コンピュータを再起動します。
4. Dell™ のロゴが表示されたら、すぐに <F12> を押します。
オペレーティングシステムのロゴが表示された場合、Windows のデスクトップが表示されるのを待って、コンピュータをシャットダウンして、再度試みます。
5. 画面に表示される指示に従ってインストールを完了します。

ソフトウェアおよびハードウェアの非互換性

オペレーティングシステムのセットアップ中にデバイスが検知されないか、検知されたが正しく設定されていない場合は、ハードウェアに関するトラブルシューティングを使って非互換性を解決できます。

ハードウェアのトラブルシューティングを開始するには、以下の手順を実行します。

1. **スタート** ボタンをクリックして、**ヘルプとサポート** をクリックします。
2. **検索** 領域で、ハードウェアに関するトラブルシューティング と入力し、矢印をクリックして検索を開始します。
3. **検索結果** 一覧で、**ハードウェアに関するトラブルシューティング** をクリックします。
4. **ハードウェアに関するトラブルシューティング** 一覧で、**コンピュータにあるハードウェアの競合を解決する必要があります** をクリックして、**次へ** をクリックします。

[目次ページに戻る](#)

[目次ページに戻る](#)

問題の解決

Dell Precision™ Workstation 490 ユーザーズガイド

- [トラブルシューティングのヒント](#)
- [バッテリーの問題](#)
- [カードの問題](#)
- [カードファンの問題](#)
- [ドライブの問題](#)
- [電子メール、モデム、およびインターネットの問題](#)
- [IEEE 1394 デバイスの問題](#)
- [キーボードの問題](#)
- [コンピュータのフリーズおよびソフトウェアの問題](#)
- [メディアカードリーダーの問題](#)
- [メモリの問題](#)
- [マウスの問題](#)
- [ネットワークの問題](#)
- [電源の問題](#)
- [プリンタの問題](#)
- [シリアルまたはパラレルデバイスの問題](#)
- [サウンドとスピーカーの問題](#)
- [ビデオとモニターの問題](#)

トラブルシューティングのヒント

次のヒントに従ってコンピュータのトラブルシューティングを行ってください。

- 1 問題が発生し始める前に部品の取り付け / 取り外しを行った場合は、その手順を再度確認して、取り付け / 取り外しが正しく行われたか確認します。
- 1 周辺機器が機能しない場合は、その機器が適切に接続されているか確認します。
- 1 エラーメッセージが画面に表示される場合は、そのメッセージを正確に書き留めておきます。このメッセージは、テクニカルサポート担当者が問題を分析および解決するのに役立つ場合があります。
- 1 エラーメッセージが特定のプログラム内で表示される場合は、そのプログラムのマニュアルを参照します。

バッテリーの問題

以下をチェックし、[Diagnostics\(診断\)チェックリスト](#)に必要事項を記入してください。

警告: 新しいバッテリーは、正しく装着しないと破裂するおそれがあります。交換するバッテリーは、メーカーが推奨する型、またはこれと同等の製品をご使用ください。使用済みのバッテリーは、製造元の指示に従って廃棄してください。

警告: 『製品情報ガイド』の安全にお使いいただくための注意事項に従い、この項の手順を開始してください。

バッテリーを交換します — コンピュータの電源を入れた後、時間と日付の情報を繰り返しリセットする必要がある場合、または起動時に間違った時間または日付が表示される場合は、バッテリーを交換します(「[バッテリー](#)」を参照)。それでもバッテリーが正常に機能しない場合は、デルにお問い合わせください(「[デルへのお問い合わせ](#)」を参照)。

カードの問題

以下をチェックし、[Diagnostics\(診断\)チェックリスト](#)に必要事項を記入してください。

警告: 『製品情報ガイド』の安全にお使いいただくための注意事項に従い、この項の手順を開始してください。

警告: 感電防止のため、カバーを開く前に必ず、コンピュータの電源プラグをコンセントから抜いてください。

注意: コンピュータ内部の部品への静電気による損傷を防ぐため、コンピュータの電子部品に触れる前に、身体から静電気を逃してください。コンピュータシャーシの塗装されていない金属面に触れることにより、静電気を逃がすことができます。

カードの装着状態およびケーブルを確認します

1. コンピュータとデバイスの電源を切り、コンセントから外します。10 ~ 20 秒待ってコンピュータカバーを取り外します(「[コンピュータカバーの取り外し](#)」を参照)。
2. 各カードがコネクタにしっかりと装着されているかを確認します。緩んでいるカードを装着しなおします。
3. カードのコネクタに対応するすべてのケーブルがしっかりと接続されているか確認します。緩んでいるケーブルは接続しなおします。

カード上の特定のコネクタにどのケーブルを接続するかについては、カードのマニュアルを参照してください。

4. コンピュータカバーを閉じ(「[コンピュータカバーの取り付け](#)」を参照)、コンピュータとデバイスをコンセントに接続して、電源を入れます。

グラフィックカードをテストします –

1. コンピュータとデバイスの電源を切り、コンセントから外します。10 ~ 20 秒待ってコンピュータカバーを取り外します(「[コンピュータカバーの取り外し](#)」を参照)。
2. グラフィックカード以外のすべてのカードを取り外します。「[カード](#)」を参照してください。

プライマリハードドライブがドライブコントローラカードに接続されていて、システム基板的 IDE コネクタのいずれかに接続されていない場合、コンピュータに取り付けられたドライブコントローラカードはそのままにしておきます。

3. コンピュータカバーを閉じ(「[コンピュータカバーの取り付け](#)」を参照)、コンピュータとデバイスをコンセントに接続して、電源を入れます。
4. Dell Diagnostics(診断)プログラムを実行します。「[Dell Diagnostics\(診断\)プログラム](#)」を参照してください。


カードをテストします –


1. コンピュータとデバイスの電源を切り、コンセントから外します。10 ~ 20 秒待ってコンピュータカバーを取り外します(「[コンピュータカバーの取り外し](#)」を参照)。
2. 前の手順で取り外したカードの 1 つを取り付けなおします。「[カード](#)」を参照してください。
3. コンピュータカバーを閉じ(「[コンピュータカバーの取り付け](#)」を参照)、コンピュータとデバイスをコンセントに接続して、電源を入れます。
4. Dell Diagnostics(診断)プログラムを実行します。「[Dell Diagnostics\(診断\)プログラム](#)」を参照してください。


テストのいずれかに失敗した場合、装着しなおしたカードが不良であるため、交換する必要があります。

5. すべてのカードの再取り付けが終わるまで、この手順を繰り返します。

カードファンの問題


 **警告:** 『製品情報ガイド』の安全にお使いいただくための注意事項に従い、この項の手順を開始してください。


 **警告:** 感電防止のため、カバーを開く前に必ず、コンピュータの電源プラグをコンセントから抜いてください。


 **注意:** コンピュータ内部の部品への静電気による損傷を防ぐため、コンピュータの電子部品に触れる前に、身体から静電気を逃してください。コンピュータシャーシの塗装されていない金属面に触れることにより、静電気を逃がすことができます。

ケーブルの接続を確認します – カードファンのケーブルがシステム基板的カードファンコネクタにしっかりと接続されていることを確認します(「[システム基板的コンポーネント](#)」を参照)。

ドライブの問題

 **警告:** 『製品情報ガイド』の安全にお使いいただくための注意事項に従い、この項の手順を開始してください。

 **警告:** 感電防止のため、カバーを開く前に必ず、コンピュータの電源プラグをコンセントから抜いてください。

 **注意:** コンピュータ内部の部品への静電気による損傷を防ぐため、コンピュータの電子部品に触れる前に、身体から静電気を逃してください。コンピュータシャーシの塗装されていない金属面に触れることにより、静電気を逃がすことができます。

以下をチェックし、[Diagnostics\(診断\)チェックリスト](#)に必要事項を記入してください。

Microsoft® Windows® がドライブを認識しているか確認します – スタート ボタンをクリックして、**マイ コンピュータ** をクリックします。お使いのフロッピードライブ、CD ドライブ、または DVD ドライブが一覧に表示されない場合は、アンチウイルスソフトウェアでウイルスチェックを行い、ウイルスの検出と除去を行います。ウイルスが原因で Windows がドライブを認識できないことがあります。

ドライブをテストします –

1. 別のフロッピーディスク、CD、または DVD を挿入して、元のディスクに問題がないことを確認します。
1. 起動用フロッピーディスクを挿入してコンピュータを再起動します。


ドライブまたはディスクをクリーニングします – 「[コンピュータのクリーニング](#)」を参照してください。


ケーブルの接続を確認します

ソフトウェアとハードウェアの競合がないか確認します – 「[ソフトウェアおよびハードウェアの非互換性](#)」を参照してください。

Dell Diagnostics(診断)プログラムを実行します - 「[Dell Diagnostics\(診断\)プログラム](#)」を参照してください。

CD および DVD ドライブの問題

 **メモ:** 高速 CD または DVD ドライブの振動は正常です。この振動によってノイズが生じることがありますが、ドライブの欠陥や CD または DVD の欠陥を示すものではありません。

 **メモ:** 国や地域によってディスクフォーマットが異なるため、すべての DVD がお使いの DVD ドライブで再生できるわけではありません。

Windows の音量を調整します -

- 1 画面右下にあるスピーカーのアイコンをクリックします。
- 1 スライダーをクリックし、上にドラッグして、音量が上がることを確認します。
- 1 チェックマークの付いたボックスをクリックして、サウンドがミュートに設定されていないか確認します。

スピーカーおよびサブウーハーを確認します - 「[サウンドとスピーカーの問題](#)」を参照してください。

CD/DVD-RW ドライブに書き込みができない場合

他のプログラムを閉じます - CD/DVD-RW ドライブは、データを書き込むときに一定したデータの流れを必要とします。データの流れが中断されるとエラーが発生します。CD/DVD-RW への書き込みを開始する前に、すべてのプログラムを終了してみてください。


CD/DVD-RW への書き込みを開始する前に、Windows のスタンバイモードを無効にします - 詳細については、「[電力の管理](#)」を参照してください。


ハードドライブの問題


チェックディスクユーティリティを実行します -


1. **スタート** ボタンをクリックして、**マイコンピュータ** をクリックします。
1. **ローカルディスク(C:)** を右クリックします。
1. **プロパティ** をクリックします。
1. **ツール** タブをクリックします。
1. **エラーチェック** の項目で、**チェックする** をクリックします。
1. **不良なセクタをスキャンし、回復する** をクリックします。
1. **開始** をクリックします。

電子メール、モデム、およびインターネットの問題

 **警告:** 『製品情報ガイド』の安全にお使いいただくための注意事項に従い、この項の手順を開始してください。

 **警告:** 感電防止のため、カバーを開く前に必ず、コンピュータの電源プラグをコンセントから抜いてください。

 **注意:** コンピュータ内部の部品への静電気による損傷を防ぐため、コンピュータの電子部品に触れる前に、身体から静電気を逃してください。コンピュータシャーシの塗装されていない金属面に触れることにより、静電気を逃がすことができます。

 **メモ:** モデムはアナログ電話ジャックにのみ接続してください。デジタル電話網に接続していると、モデムは動作しません。

Microsoft Outlook Express® のセキュリティ設定を確認します - 電子メールの添付ファイルを開くことができない場合は、次の操作を行ってください。

1. Outlook Express で、**ツール** をクリックし、**オプション** をクリックします。次に、**セキュリティ** をクリックします。
1. **添付ファイルを許可しない** をクリックしてチェックマークを外します。

電話回線ケーブルの接続を確認します -

電話ジャックを確認します —

モデムを直接電話ジャックへ接続します —

別の電話回線ケーブルを使用します —

- 1 電話回線ケーブルがモデムのジャックに接続されているか確認します（ジャックには緑色のラベルが付いているか、その隣にコネクタ形のアイコンが付いています）。
- 1 モデムに電話回線ケーブルコネクタを挿入したときにカチッという音がするか確認します。
- 1 モデムから電話回線ケーブルを外し、それを電話に接続します。ダイヤル音を聞きます。
- 1 留守番電話、ファックス、サージプロテクタ、スプリッタなどの、電話回線を共有する他の電話機器がある場合は、それらの機器を経由せずに、モデムを壁の電話ジャックに直接接続します。3 メートル以内の電話線を使用します。

Modem Helper 診断プログラムを実行します — スタート ボタンをクリックし、**すべてのプログラム** をポイントして、**Modem Helper** をクリックします。画面の指示に従って、モデムの問題を特定して解決します（Modem Helper は一部のコンピュータでは使用できません）。


モデムが Windows と通信しているか確認します —


1. **スタート** ボタンをクリックして、**コントロールパネル** をクリックします。
2. **プリンタとその他のハードウェア** をクリックします。
3. **電話とモデムのオプション** アイコンをダブルクリックします。
4. **モデム** タブをクリックします。
5. モデムの COM ポートをクリックします。
6. モデムが Windows と通信していることを確認するため、**プロパティ** をクリックし、**診断** タブをクリックして、**モデムの照会** をクリックします。


すべてコマンドに対して応答があった場合、モデムは正常に動作しています。


インターネットに接続しているか確認します — インターネットサービスプロバイダと契約していることを確認します。Outlook Express 電子メールプログラムを開き、**ファイル** をクリックします。**オフライン作業** の隣にチェックマークが付いている場合は、そのチェックマークをクリックして外してから、インターネットに接続します。詳細については、ご利用のインターネットサービスプロバイダにお問い合わせください。

IEEE 1394 デバイスの問題

 **警告:** 『製品情報ガイド』の安全にお使いいただくための注意事項に従い、この項の手順を開始してください。

 **警告:** 感電防止のため、カバーを開く前に必ず、コンピュータの電源プラグをコンセントから抜いてください。

 **注意:** コンピュータ内部の部品への静電気による損傷を防ぐため、コンピュータの電子部品に触れる前に、身体から静電気を逃してください。コンピュータシャーシの塗装されていない金属面に触れることにより、静電気を逃がすことができます。

 **メモ:** 正面の IEEE 1394 コネクタはオプションであり、IEEE 1394 カードを購入された場合にのみ利用できます。カードの注文については、デルにお問い合わせください（「[デルへのお問い合わせ](#)」を参照）。

IEEE 1394 デバイスが正しく接続されているか確認します —

デバイスおよびコンピュータのコネクタに IEEE 1394 デバイスのケーブルが適切に挿入されていることを確認します。

IEEE 1394 デバイスが Windows によって認識されているか確認します —


1. **スタート** ボタンをクリックして、**コントロールパネル** をクリックします。
2. **プリンタとその他のハードウェア** をクリックします。
お使いの IEEE 1394 デバイスが一覧に表示されている場合は、Windows がそのデバイスを認識します。

Dell が提供している IEEE 1394 デバイスに問題が発生している場合 —

デルが提供している以外の IEEE 1394 デバイスに問題が発生している場合 —

デルにお問い合わせくださるか（「[デルへのお問い合わせ](#)」を参照）、または IEEE 1394 デバイスの製造元にお問い合わせください。

キーボードの問題

 **警告:** 『製品情報ガイド』の安全にお使いいただくための注意事項に従い、この項の手順を開始してください。


キーボードケーブルを確認します

- 1 キーボードケーブルがコンピュータにしっかりと接続されているか確認します。
- 1 コンピュータをシャットダウンし(「[コンピュータの電源を切る方法](#)」を参照)、コンピュータに付属の『クイックリファレンスガイド』に従ってキーボードケーブルを再接続し、コンピュータを再起動します。
- 1 ケーブルコネクタが曲がっていないか、ピンが壊れていないか、またはケーブルが損傷を受けていないか、擦り切れていないか確認します。曲がったピンをまっすぐにし直す。
- 1 キーボード延長ケーブルを取り外し、キーボードを直接コンピュータに接続します。

キーボードを確認します - 正常に機能している別のキーボードをコンピュータに接続して、使用してみます。新しいキーボードが機能する場合、元のキーボードに問題があります。

ソフトウェアとハードウェアの競合がないか確認します - 「[ソフトウェアおよびハードウェアの非互換性](#)」を参照してください。

コンピュータのフリーズおよびソフトウェアの問題


 **警告:** 『製品情報ガイド』の安全にお使いいただくための注意事項に従い、この項の手順を開始してください。

コンピュータが起動しない場合

診断ライトを確認します - 「[診断ライト](#)」を参照してください。

電源ケーブルがコンピュータとコンセントにしっかりと接続されているか確認します。

コンピュータの反応が停止した場合

 **注意:** オペレーティングシステムのシャットダウンが実行できない場合、データを消失するおそれがあります。


コンピュータの電源を切ります - キーボードのキーを押したり、マウスを動かしてもコンピュータが応答しない場合、コンピュータの電源が切れるまで、電源ボタンを 8~10 秒以上押し続けます。その後、コンピュータを再起動します。

プログラムの反応が停止した場合

プログラムを終了します

1. <Ctrl><Shift><Esc> を同時に押します。
2. **アプリケーション** をクリックします。
3. 応答しなくなったプログラムをクリックします。
4. **タスクの終了** をクリックします。

プログラムが繰り返しクラッシュする場合

 **メモ:** ソフトウェアのインストール手順は、通常、ソフトウェアのマニュアルまたはフロッピーディスクや CD に収録されています。

ソフトウェアのマニュアルを確認します - 必要に応じて、プログラムをアンインストールしてから再インストールします。

プログラムが以前のバージョンの Microsoft® Windows® オペレーティングシステム用に設計されている場合

Windows XP をお使いの場合、プログラム互換性ウィザードを実行します

プログラム互換性ウィザードは、Windows XP 以外のオペレーティングシステムの環境に似た環境で動作するようにプログラムを設定します。

1. **スタート** ボタンをクリックし、**すべてのプログラム** → **アクセサリ**とポイントして、**プログラム互換性ウィザード** をクリックします。
2. ようこそ画面で、**次へ** をクリックします。
3. 画面の指示に従います。

画面の表示が青一色になった場合

コンピュータの電源を切ります — キーボードのキーを押したり、マウスを動かしてもコンピュータが応答しない場合、コンピュータの電源が切れるまで、電源ボタンを 8~10 秒以上押し続けます。その後、コンピュータを再起動します。

その他のソフトウェアの問題

トラブルシューティング情報については、ソフトウェアのマニュアルを確認するかソフトウェアの製造元に問い合わせます

1. プログラムがお使いのコンピュータにインストールされているオペレーティングシステムに対応しているか確認します。
1. ソフトウェアの実行に必要な最低限のハードウェア要件をコンピュータが満たしているか確認します。詳細については、ソフトウェアのマニュアルを参照してください。
1. プログラムが正しくインストールおよび設定されていることを確認します。
1. デバイスドライバがプログラムと競合していないことを確認します。
1. 必要に応じて、プログラムをアンインストールしてから再インストールします。

ファイルを直ちにバックアップします

アンチウイルスプログラムを使って、ハードドライブ、フロッピーディスク、または CD を調べます

開いているファイルまたはプログラムをすべて保存してから閉じ、スタートメニューからコンピュータをシャットダウンします

Dell Diagnostics (診断) プログラムを実行します — [「Dell Diagnostics \(診断\) プログラム」](#)を参照してください。すべてのテストが正常に終了したら、不具合はソフトウェアの問題に関連しています。

メディアカードリーダーの問題

ドライブ文字が割り当てられていません — Microsoft Windows XP がメディアカードリーダーを検知すると、システム内の他のすべての物理ドライブに続く次の論理ドライブとして、フラッシュカードリーダーにドライブ文字を自動的に割り当てます。物理ドライブに続く次の論理ドライブがネットワークドライブに割り当てられている場合、Windows XP はメディアカードリーダーにドライブ文字を自動的に割り当てません。

メディアカードリーダーに手動でドライブ文字を割り当てるには、以下の手順を実行します。

1. マイコンピュータを右クリックし、**管理** を選択します。
2. **ディスクの管理** オプションを選択します。
3. 右側のウィンドウで、変更する必要があるドライブ文字を右クリックします。
4. **ドライブ文字とパスの変更** をクリックします。
5. ドロップダウンリストから、メディアカードリーダーに割り当てる新しいドライブ文字を選択します。
6. **OK** をクリックして選択を確定します。

メモ: メディアカードリーダーの各スロットは、1 つのドライブ文字に割り当てられています。メディアカードリーダーにメディアカードが取り付けられている場合は、スロットはマップされたドライブとしてのみ表示されます。空のメディアカードリーダーのスロットにマップされているドライブにアクセスしようとすると、メディアを挿入するよう求められます。

FlexBay デバイスが無効です — BIOS セットアップには、FlexBay デバイスが取り付けられている場合のみ表示される FlexBay 無効オプションがあります。FlexBay デバイスが物理的に取り付けられているにもかかわらず、動作していない場合は、BIOS セットアップで有効になっているかどうかを確認してください。

メモリの問題

以下をチェックし、[Diagnostics\(診断\)チェックリスト](#)に必要事項を記入してください。

警告: 『製品情報ガイド』の安全にお使いいただくための注意事項に従い、この項の手順を開始してください。

警告: 感電防止のため、カバーを開く前に必ず、コンピュータの電源プラグをコンセントから抜いてください。

注意: コンピュータ内部の部品への静電気による損傷を防ぐため、コンピュータの電子部品に触れる前に、身体から静電気を逃してください。コンピュータシャーシの塗装されていない金属面に触れることにより、静電気を逃がすことができます。

メモリ不足を示すメッセージが表示される場合 —

- 1 開いているファイルをすべて保存してから閉じ、使用していない開いているプログラムをすべて終了して、問題が解決するか調べます。
- 1 ソフトウェアのマニュアルを参照して、メモリの最小要件を調べます。必要に応じて、増設メモリを取り付けます。「[メモリの取り付け](#)」を参照してください。
- 1 メモリモジュールを装着しなおし、コンピュータがメモリと正常に通信しているか確認します。「[メモリ](#)」を参照してください。
- 1 Dell Diagnostics (診断)プログラムを実行します。「[Dell Diagnostics\(診断\)プログラム](#)」を参照してください。

その他の問題が発生する場合 —

- 1 メモリモジュールを装着しなおし、コンピュータがメモリと正常に通信しているか確認します。「[メモリ](#)」を参照してください。
- 1 メモリの取り付けガイドラインに従っているか確認します。「[メモリの取り付け](#)」を参照してください。
- 1 Dell Diagnostics (診断)プログラムを実行します。「[Dell Diagnostics\(診断\)プログラム](#)」を参照してください。

マウスの問題

警告: 『製品情報ガイド』の安全にお使いいただくための注意事項に従い、この項の手順を開始してください。

マウスケーブルを確認します —

- 1 ケーブルコネクタが曲がっていないか、ピンが壊れていないか、またはケーブルが損傷を受けていないか、擦り切れていないか確認します。曲がったピンをまっすぐにします。
- 2 マウス延長ケーブルを使用している場合は取り外し、マウスを直接コンピュータに接続します。
- 3 コンピュータをシャットダウンし(「[コンピュータの電源を切る方法](#)」を参照)、コンピュータに付属の『クイックリファレンスガイド』に従ってマウスケーブルを再接続し、コンピュータを再起動します。

コンピュータを再起動します —

1. <Ctrl><Esc> を同時に押して、スタートメニューを表示します。
2. u と入力してからキーボードの矢印キーを押し、**シャットダウン** または **電源を切る** をハイライト表示して、<Enter> を押します。
3. コンピュータの電源を切った後、コンピュータに付属の『クイックリファレンスガイド』に従って、マウスケーブルを接続しなおします。
4. コンピュータを起動します。

マウスを確認します — 正常に機能している別のマウスをコンピュータに接続して、使用してみます。新しいマウスが機能する場合は、最初に接続していたマウスに問題があります。

マウスの設定を確認します —

1. **スタート** ボタンをクリックし、**コントロールパネル** をクリックして、**プリンタとその他のハードウェア** をクリックします。
2. **マウス** をクリックします。
3. 設定を調整してみます。

マウスドライバを再インストールします — 「[オペレーティングシステムの復元](#)」を参照してください。

ソフトウェアとハードウェアの競合がないか確認します — 「[ソフトウェアおよびハードウェアの非互換性](#)」を参照してください。

ネットワークの問題

以下をチェックし、[Diagnostics\(診断\)チェックリスト](#)に必要事項を記入してください。

警告: 『製品情報ガイド』の安全にお使いいただくための注意事項に従い、この項の手順を開始してください。

ネットワークケーブルコネクタを確認します — ネットワークケーブルが、コンピュータ背面のネットワークコネクタとネットワークジャックの両方にしっかりと挿入されているか確認します。
コンピュータ背面のネットワークインジケータを確認します — インジケータが点灯しない場合、ネットワークと通信していないことを示しています。この場合は、ネットワークケーブルを交換します。ネットワークインジケータの説明については、「 ボタンとライト 」を参照してください。
コンピュータを再起動して、ネットワークに再度ログオンします
ネットワークの設定を確認します — ネットワーク管理者またはネットワーク構築者に連絡して、ネットワークの設定が正しいか、またはネットワークが正常に機能しているか確認します。
ソフトウェアとハードウェアの競合がないか確認します — 「 ソフトウェアおよびハードウェアの非互換性 」を参照してください。

電源の問題

以下をチェックし、[Diagnostics\(診断\)チェックリスト](#)に必要事項を記入してください。

警告: 『製品情報ガイド』の安全にお使いいただくための注意事項に従い、この項の手順を開始してください。

警告: 感電防止のため、カバーを開く前に必ず、コンピュータの電源プラグをコンセントから抜いてください。

注意: コンピュータ内部の部品への静電気による損傷を防ぐため、コンピュータの電子部品に触れる前に、身体から静電気を逃してください。コンピュータシャーシの塗装されていない金属面に触れることにより、静電気を逃がすことができます。

電源ライトが緑色に点灯していて、コンピュータが応答しない場合 — 「 診断ライト 」を参照してください。
電源ライトが緑色に点滅している場合 — コンピュータはスタンバイモードに入っています。キーボードのキーを押すか、マウスを動かして通常の動作状態に戻します。
電源ライトが消灯している場合 — コンピュータの電源が切れているか、電力が供給されていません。 <ol style="list-style-type: none">電源ケーブルをコンピュータ背面の電源コネクタとコンセントの両方にしっかりと装着しなおします。コンピュータが電源タップに接続されている場合、電源タップがコンセントに接続され電源タップがオンになっていることを確認します。また、電源保護装置、電源タップ、電源延長ケーブルなどを使用している場合は、それらを取り外してコンピュータの電源が適切に入るか確認します。電気スタンドなどの電化製品でコンセントに問題がないことを確認します。主電源ケーブルおよび正面パネルケーブルがシステム基板にしっかりと接続されているか確認します。
電源ライトが黄色と緑色、または黄色に点灯している場合 — デバイスが誤動作しているか、正しく取り付けられていない可能性があります。 <ol style="list-style-type: none">メモリモジュールを取り外してから取り付けます。「メモリ」を参照してください。すべてのカードを取り外してから取り付けます。「カード」を参照してください。グラフィックカードを取り付けている場合は取り外してから装着しなおします。「カード」を参照してください。「診断ライト」を参照してください。
電源ライトが黄色に点滅している場合 — コンピュータに電源は供給されていますが、コンピュータ内部で電源の問題が発生している可能性があります。 <ol style="list-style-type: none">プロセッサの電源ケーブルがシステム基板にしっかりと接続されているか確認します。「診断ライト」を参照してください。


電波障害を除去します — 電波障害の原因には、以下のものが考えられます。

- 1 電源、キーボード、およびマウス延長ケーブルが使用されている
- 1 電源タップにあまりに多くのデバイスが接続されている
- 1 同じコンセントに複数の電源タップが接続されている

プリンタの問題

以下をチェックし、[Diagnostics\(診断\)チェックリスト](#)に必要な事項を記入してください。

 **警告:** 『製品情報ガイド』の安全にお使いいただくための注意事項に従い、この項の手順を開始してください。

 **メモ:** プリンタのテクニカルサポートが必要な場合は、プリンタの製造元にお問い合わせください。

プリンタのマニュアルを確認します — セットアップとトラブルシューティングについては、プリンタのマニュアルを参照してください。

プリンタの電源がオンになっていることを確認します

プリンタケーブルの接続を確認します —

- 1 ケーブル接続については、プリンタのマニュアルを参照してください。
- 1 プリンタケーブルがプリンタとコンピュータにしっかりと接続されているか確認します。

コンセントを確認します — 電気スタンドなどの電化製品でコンセントに問題がないことを確認します。

プリンタが Windows によって認識されているか確認します —

- 1 **スタート** ボタンをクリックし、**コントロールパネル** をクリックして、**プリンタとその他のハードウェア** をクリックします。
- 2 **インストールされているプリンタまたは Fax プリンタを表示する** をクリックします。


プリンタが一覧に表示されている場合、プリンタアイコンを右クリックします。

- 3 **プロパティ** をクリックして、**ポート** タブをクリックします。パラレルプリンタの場合、**印刷先のポート** が LPT1 (プリンタポート) に設定されているか確認します。USB プリンタの場合は、**印刷先のポート** が USB に設定されているか確認します。

プリンタドライバを再インストールします — 手順については、プリンタのマニュアルを参照してください。

シリアルまたはパラレルデバイスの問題

以下をチェックし、[Diagnostics\(診断\)チェックリスト](#)に必要な事項を記入してください。

 **警告:** 『製品情報ガイド』の安全にお使いいただくための注意事項に従い、この項の手順を開始してください。

 **メモ:** プリンタに問題がある場合、「[プリンタの問題](#)」を参照してください。

オプション設定を確認します — 推奨される設定については、デバイスのマニュアルを参照してください。次に、セットアップユーティリティを起動して、**Integrated Devices** (内蔵デバイス) オプションの設定に進みます ([「セットアップユーティリティ」](#)を参照)。**シリアルポート** 設定または **パラレルポート** 設定が推奨される設定に一致していることを確認します。

Dell Diagnostics(診断)プログラムを実行します — 「[Dell Diagnostics\(診断\)プログラム](#)」を参照してください。

サウンドとスピーカーの問題

以下をチェックし、[Diagnostics\(診断\)チェックリスト](#)に必要な事項を記入してください。

警告: 『製品情報ガイド』の安全にお使いいただくための注意事項に従い、この項の手順を開始してください。

スピーカーから音がしない場合

メモ: MP3 プレーヤーの音量調節は、Windows の音量調節より優先されることがあります。MP3 の音楽を聴いている場合、プレーヤーの音量が十分か確認してください。

スピーカーケーブル接続を確認します — スピーカーに付属のセットアップ図に示されているように、スピーカーが接続されていることを確認します。サウンドカードをご購入された場合、スピーカーがカードに接続されているか確認します。

サブウーハーおよびスピーカーの電源が入っているか確認します — スピーカーに付属のセットアップ図を参照してください。スピーカーにボリュームコントロールが付いている場合は、音量、低音、または高音を調整して音のひずみを解消します。

Windows の音量を調整します — 画面右下にあるスピーカーのアイコンをクリックまたはダブルクリックします。音量が上げてあり、サウンドがミュートに設定されていないか確認します。

ヘッドフォンをヘッドフォンコネクタから取り外します — ヘッドフォンがコンピュータの正面パネルのヘッドフォンコネクタに接続されている場合、スピーカーからの音声は自動的に無効になります。

コンセントを確認します — 電気スタンドなどの電化製品でコンセントに問題がないことを確認します。

デジタルモードを有効にします — CD ドライブがアナログモードで動作している場合、お使いのスピーカーは機能しません。

1. **スタート** ボタンをクリックし、**コントロールパネル** をクリックして、**サウンド、音声、およびオーディオデバイス** をクリックします。
2. **サウンドとオーディオデバイス** をクリックします。
3. **ハードウェア** タブをクリックします。
4. CD ドライブの名前をダブルクリックします。
5. **プロパティ** タブをクリックします。
6. この **CD-ROM デバイス用のデジタル CD オーディオを有効にする** ボックスをオンにします。

電気的な妨害を除去します — コンピュータの近くで使用している扇風機、蛍光灯、ハロゲンランプの電源を切り、干渉を調べます。

スピーカーの診断プログラムを実行します

オーディオドライバを再インストールします — 「[ドライバおよびユーティリティの再インストール](#)」を参照してください。

デバイスのオプション設定を確認します — セットアップユーティリティを起動し（「[セットアップユーティリティ](#)」を参照）、**Integrated Devices**（内蔵デバイス）の **Sound**（サウンド）オプションが、内蔵オーディオを使用している場合は **On**（オン）に、拡張カードを使用している場合は **Off**（オフ）に設定されていることを確認します。セットアップユーティリティを終了して、コンピュータを再起動します。

Dell Diagnostics（診断）プログラムを実行します — 「[Dell Diagnostics（診断）プログラム](#)」を参照してください。

ソフトウェアとハードウェアの競合がないか確認します — 「[ソフトウェアおよびハードウェアの非互換性](#)」を参照してください。

ヘッドフォンから音がしない場合

ヘッドフォンケーブルの接続を確認します — ヘッドフォンケーブルがヘッドフォンコネクタにしっかりと接続されていることを確認します。「[コンピュータについて](#)」を参照してください。

Windows の音量を調整します — 画面右下にあるスピーカーのアイコンをクリックまたはダブルクリックします。音量が上げてあり、サウンドがミュートに設定されていないか確認します。

ビデオとモニターの問題

以下をチェックし、[Diagnostics\(診断\)チェックリスト](#)に必要事項を記入してください。

警告: 『製品情報ガイド』の安全にお使いいただくための注意事項に従い、この項の手順を開始してください。

画面に何も表示されない場合

メモ: トラブルシューティングについては、モニターのマニュアルを参照してください。

モニターのケーブル接続を確認します

- 1 グラフィックカードをご購入された場合、モニターがカードに接続されているか確認します。
- 1 コンピュータに付属する『クイックリファレンスガイド』に従って、モニターが正しく接続されているか確認します。
- 1 グラフィック延長ケーブルを使用していて、その延長ケーブルを取り外すことによって問題が解決する場合は、ケーブルの不良です。
- 1 コンピュータおよびモニターの電源ケーブルを交換して、電源ケーブルに問題がないか確認します。
- 1 コネクタが曲がっていないか、ピンが壊れていないか確認します。(モニターのケーブルコネクタは、通常いくつかのピンが欠けています)。

モニターの電源ライトを確認します — 電源ライトが消灯している場合、ボタンをしっかりと押して、モニターに電源が入っていることを確認します。電源ライトが点灯または点滅している場合は、モニターに電力が供給されています。電源ライトが点滅する場合は、キーボードのキーを押すかマウスを動かします。

コンセントを確認します — 電気スタンドなどの電化製品でコンセントに問題がないことを確認します。

モニターを点検します — 正常に機能している別のモニターをコンピュータに接続して、使用してみます。新しいモニターが機能する場合、元のモニターに問題があります。

診断ライトを確認します — 「[診断ライト](#)」を参照してください。

カード設定を確認します — セットアップユーティリティを起動し(「[セットアップユーティリティ](#)」を参照)、Integrated Devices(内蔵デバイス)オプションの Primary Video Controller(プライマリビデオコントローラ)オプションが正しく設定されているか確認します。AGP カードの場合は、Primary Video Controller(プライマリビデオコントローラ)を AGP に設定します。PCI カードの場合は、Primary Video Controller(プライマリビデオコントローラ)を Auto(自動)に設定します。セットアップユーティリティを終了して、コンピュータを再起動します。

Dell Diagnostics(診断)プログラムを実行します。 — 「[Dell Diagnostics\(診断\)プログラム](#)」を参照してください。

画面が見づらい場合

モニターの設定を確認します — モニターのコントラストと輝度の調整、消磁、セルフテストを実行する手順については、モニターのマニュアルを参照してください。

サブウーハーをモニターから離します — スピーカーシステムにサブウーハーが含まれている場合、サブウーハーがモニターから 60 cm 以上離れているか確認します。

外部電源をモニターから離します — 扇風機、蛍光灯、ハロゲンライト、およびその他の電化製品によって画面が「ぶれる」ことがあります。近くのデバイスの電源を切って干渉を調べます。

Windows の画面設定を調整します

1. **スタート** ボタンをクリックし、**コントロール パネル** をクリックして、**デスクトップの表示とテーマ** をクリックします。
2. **画面** をクリックして、**設定** タブをクリックします。
3. **画面の解像度** および **画面の色** を別の設定にしてみます。

[目次ページに戻る](#)

[目次ページに戻る](#)

Microsoft® Windows® XP の機能

Dell Precision™ Workstation 490 ユーザーズガイド


- [新しいコンピュータへの情報の転送](#)
- [Microsoft® Windows® クラシック表示への切り替え](#)
- [壁紙の選択](#)
- [スクリーンセーバーの選択](#)
- [デスクトップテーマの選択](#)
- [ショートカットの作成と整列](#)
- [デスクトップクリーンアップウィザード](#)
- [インターネット接続ファイアウォール](#)
- [家庭用および企業用ネットワークのセットアップ](#)

新しいコンピュータへの情報の転送

Microsoft® Windows® XP オペレーティングシステムには、データを元の(古い)コンピュータから新しいコンピュータに転送する **ファイルと設定の転送ウィザード** があります。以下のデータが転送できます。

- 1 電子メールメッセージ
- 1 ツールバーの設定
- 1 ウィンドウのサイズ
- 1 インターネットのブックマーク


新しいコンピュータにネットワークまたはシリアル接続を介してデータを移行するか、書き込み可能 CD またはフロッピーディスクなどのリムーバブルメディアに保存します。

 **メモ:** 古いコンピュータと新しいコンピュータの入出力(I/O)ポート間を直接シリアルケーブルで接続することで、2 台のコンピュータ間で情報を転送することができます。シリアル接続を使用してデータを転送するには、**コントロールパネル** の **ネットワーク接続** ユーティリティで、**接続の詳細オプション** を設定して **ホスト** コンピュータと **ゲスト** コンピュータを指定するなどの追加設定を実行する必要があります。

2 台のコンピュータ間での直接ケーブル設定の詳細については、Microsoft の技術情報 305621「How to Set Up a Direct Cable Connection Between Two Computers in Windows XP」を参照してください。この情報は、国によっては利用できない場合があります。

新しいコンピュータに情報を転送するには、**ファイルと設定の転送ウィザード** を実行する必要があります。これを実行するには、『オペレーティングシステム CD』を使用するか、転送ウィザードユーティリティを使用してウィザードディスクを作成します。

『オペレーティングシステム CD』を使用したファイルと設定の転送ウィザードの実行

 **メモ:** この作業を実行するには、『オペレーティングシステム CD』が必要です。この CD はオプションなので同梱されていないコンピュータもあります。

新しいコンピュータでファイルの転送の準備をするには、以下の手順を実行します。

1. **ファイルと設定の転送ウィザード** を起動します。
2. **ファイルと設定の転送ウィザードの開始** 画面が表示されたら、**次へ** をクリックします。
3. **これはどちらのコンピュータですか?** 画面で、**転送先の新しいコンピュータ** をクリックして、**次へ** をクリックします。
4. **Windows XP CD がありますか?** 画面で、**Windows XP CD からウィザードを使います** をクリックして、**次へ** をクリックします。
5. **今、古いコンピュータに行ってください。** 画面が表示されたら、古いコンピュータまたはソースコンピュータに行きます。このときに、**次へ** をクリックしないでください。

古いコンピュータからデータをコピーするには、以下の手順を実行します。

1. 古いコンピュータで、Windows XP の『オペレーティングシステム CD』をセットします。
2. Microsoft Windows XP 画面で、**追加のタスクを実行する** をクリックします。
3. **実行する操作の選択** 画面で、**ファイルと設定を転送する** をクリックします。
4. **ファイルと設定の転送ウィザードの開始** 画面で、**次へ** をクリックします。
5. **これはどちらのコンピュータですか?** 画面で、**転送元の古いコンピュータ** をクリックして、**次へ** をクリックします。
6. **転送方法を選択してください。** 画面で、希望の転送方法をクリックします。
7. **何を転送しますか?** 画面で、転送するアイテムをクリックして、**次へ** をクリックします。

情報がコピーされた後、**ファイルと設定の収集フェーズを処理しています...** 画面が表示されます。

8. **完了** をクリックします。

新しいコンピュータにデータを転送するには、以下の手順を実行します。

1. 新しいコンピュータの **今、古いコンピュータに行ってください**。画面で、**次へ** をクリックします。
2. **ファイルと設定はどこにありますか?** 画面で、設定とファイルを転送する方法を選んで、**次へ** をクリックします。
ウィザードは収集されたファイルと設定を読み取り、それらを新しいコンピュータに適用します。
設定とファイルがすべて適用されると、**ファイルと設定の転送ウィザードの完了** 画面が表示されます。
3. **完了** をクリックして、コンピュータを再起動します。

『オペレーティングシステム CD』を使用しないファイルと設定の転送ウィザードの実行

『オペレーティングシステム CD』を使用せずに **ファイルと設定の転送ウィザード** を実行するには、リムーバブルメディアにバックアップイメージファイルを作成するためのウィザードディスクを作成する必要があります。

ウィザードディスクを作成するには、Windows XP を実行している新しいコンピュータを使用して以下の手順を実行します。

1. **スタート** ボタンをクリックします。
2. **ファイルと設定の転送ウィザード** をクリックします。
3. **ファイルと設定の転送ウィザードの開始** 画面が表示されたら、**次へ** をクリックします。
4. **これはどちらのコンピュータですか?** 画面で、**転送先の新しいコンピュータ** をクリックして、**次へ** をクリックします。
5. **Windows XP CD がありますか?** 画面で、I want to create a Wizard Disk in the following drive: (次のドライブにウィザードディスクを作成します) をクリックして、**次へ** をクリックします。
6. フロッピーディスクまたは CD のようなリムーバブルメディアを挿入して、**OK** をクリックします。
7. ディスク作成が完了して、**今、古いコンピュータに行ってください**。というメッセージが表示されたときに、**次へ** をクリックしないでください。
8. 古いコンピュータに行きます。

古いコンピュータからデータをコピーするには、以下の手順を実行します。

1. 古いコンピュータに **ウィザードディスク** を挿入します。
2. **スタート** ボタンをクリックし、**ファイル名を指定して実行** をクリックします。
3. **ファイル名を指定して実行** ウィンドウの **名前** フィールドで、適切なリムーバブルメディアの fastwiz のパスを参照して **OK** をクリックします。
4. **ファイルと設定の転送ウィザードの開始** 画面で、**次へ** をクリックします。
5. **これはどちらのコンピュータですか?** 画面で、**転送元の古いコンピュータ** をクリックして、**次へ** をクリックします。
6. **転送方法を選択してください**。画面で、希望の転送方法をクリックします。
7. **何を転送しますか?** 画面で、転送するアイテムをクリックして、**次へ** をクリックします。

情報がコピーされた後、**ファイルと設定の収集フェーズを処理しています...** 画面が表示されます。

8. **完了** をクリックします。

新しいコンピュータにデータを転送するには、以下の手順を実行します。


1. 新しいコンピュータの **今、古いコンピュータに行ってください**。画面で、**次へ** をクリックします。
2. **ファイルと設定はどこにありますか?** 画面で、設定とファイルを転送する方法を選んで、**次へ** をクリックします。画面の指示に従います。
ウィザードは収集されたファイルと設定を読み取り、それらを新しいコンピュータに適用します。

設定とファイルがすべて適用されると、**ファイルと設定の転送ウィザードの完了** 画面が表示されます。

3. **完了** をクリックして、コンピュータを再起動します。

Microsoft® Windows® クラシック表示への切り替え

Windows デスクトップ、**スタート** メニュー、およびコントロールパネルの外観を従来の Windows オペレーティングシステムのような形に変更できます。

 **メモ:** 本書に記載されている手順は、Windows のデフォルト表示用にかかれているため、クラシック表示に設定している場合には適用されません。

デスクトップ

1. **スタート** ボタンをクリックし、**コントロールパネル** をクリックします。
2. **作業する分野を選びます** で、**デスクトップの表示とテーマ** をクリックします。
3. **作業を選びます** にある、**テーマを変更する** をクリックします。
4. テーマドロップダウンメニューで、**Windows クラシック** をクリックします。
5. **OK** をクリックします。

スタートメニュー

1. **スタート** ボタンを右クリックして、**プロパティ** をクリックします。
2. **[スタート] メニュー** タブをクリックします。
3. **クラシック [スタート] メニュー** をクリックして、**OK** をクリックします。


コントロールパネル

1. **スタート** ボタンをクリックし、**コントロールパネル** をクリックします。
2. パネルの左側にある、**クラシック表示に切り替える** をクリックします。

壁紙の選択

壁紙を選んで、Windows デスクトップの背景の色や模様を設定することができます。

1. **スタート** ボタンをクリックし、**コントロールパネル** をクリックして、**デスクトップの表示とテーマ** をクリックします。
2. **作業を選びます** にある、**デスクトップの背景を変更する** をクリックします。
3. **画面のプロパティ** ウィンドウで、以下の項目の 1 つをクリックします。
 - 1 壁紙の画像の名前
 - 1 **(なし)** で、壁紙を設定しない
 - 1 **参照** で、ディレクトリから壁紙の画像を選択

 **メモ:** 壁紙として、HTML ファイルまたはビットマップや JPEG といったあらゆる画像ファイルを選択できます。

4. デスクトップの壁紙の位置を選択する場合、**表示位置** ドロップダウンメニューから以下の項目の 1 つをクリックします。
 - 1 **並べて表示** で、画像を画面に並べて表示
 - 1 **中央に表示** で、画面の中央に 1 つの画像を表示
 - 1 **拡大して表示** で、画面のサイズに合わせて 1 つの画像を拡大して表示

5. **OK** をクリックして設定を適用し、**画面のプロパティ** ウィンドウを閉じます。
-

スクリーンセーバーの選択

1. **スタート** ボタンをクリックし、**コントロール パネル** をクリックして、**デスクトップの表示とテーマ** をクリックします。
 2. **作業を選びます** にある、**スクリーンセーバーを選択する** をクリックします。
 3. **スクリーンセーバー** ドロップダウンメニューからスクリーンセーバーを選びます。または、スクリーンセーバーを使用しない場合は **(なし)** をクリックします。
スクリーンセーバーを選択すると、**設定** でスクリーンセーバーの各種機能が設定できます。
 4. **プレビュー** をクリックすると現在選択されているスクリーンセーバーが実行されます。プレビュー表示を止めるときは <Esc> を押します。
 5. **OK** をクリックして設定を適用し、**画面のプロパティ** ウィンドウを閉じます。
-

デスクトップテーマの選択

デスクトップテーマで、デスクトップの外観を変更したり、音響効果を追加するには、以下の手順を実行します。


1. **スタート** ボタンをクリックし、**コントロール パネル** をクリックして、**デスクトップの表示とテーマ** をクリックします。
 2. **作業を選びます** にある、**テーマを変更する** をクリックします。
 3. **画面のプロパティ** ウィンドウで、**テーマ** ドロップダウンメニューからテーマを選択します。
 4. **OK** をクリックします。
-

ショートカットの作成と整列

ショートカットはデスクトップに作成するアイコンです。このようなアイコンによって、頻繁に使用するプログラム、ファイル、フォルダ、およびドライブに素早くアクセスできます。

ショートカットの作成

1. Windows エクスプローラまたはマイコンピュータを開いて、ショートカットを作成したいファイルやプログラム、またはドライブを探します。

 **メモ:** デスクトップが見えない場合は、開いているウィンドウをすべて最小化して、デスクトップが見えるようにします。

2. ハイライトされたアイテムを右クリックして、Windows デスクトップにドラッグします。
3. ポップアップメニューで、**ショートカットをここに作成** をクリックします。

デスクトップ上に作成されたショートカットアイコンをダブルクリックして、アイテムを開くことができます。

ショートカットの整列

ショートカットを移動するには、移動したい位置にショートカットをクリックしたままドラッグします。


すべてのショートカットアイコンを一度に整列させるには、以下の手順を実行します。

1. Windows デスクトップの何もない場所を右クリックして、ポップアップメニューを表示します。
 2. **アイコンの整列** をポイントし、アイコンの整列基準を項目から選択してクリックします。
-

デスクトップクリーンアップウィザード

お使いのコンピュータは、最初に起動してから 7 日後に、その後は 60 日おきに、あまり使用されないプログラムを指定したフォルダに移動するデスクトップクリーンアップウィザードを実行するようセットアップされています。プログラムが移動すると、スタートメニューの外観が変わります。

デスクトップクリーンアップウィザードをオフにするには、以下の手順を実行します。

 **メモ:** 60 日ごとにデスクトップクリーンアップウィザードを実行する の下にある **デスクトップをクリーンアップする** をクリックすると、いつでもデスクトップクリーンアップウィザードを実行できます。

1. デスクトップ上の何もない場所を右クリックして、**プロパティ** をクリックします。
2. **デスクトップ** タブをクリックして、**デスクトップのカスタマイズ** をクリックします。
3. **60 日ごとにデスクトップクリーンアップウィザードを実行する** をクリックして、チェックマークを外します。
4. **OK** をクリックします。

随時デスクトップクリーンアップウィザードを実行するには、以下の手順を実行します。

1. デスクトップ上の何もない場所を右クリックして、**プロパティ** をクリックします。
2. **デスクトップ** タブをクリックして、**デスクトップのカスタマイズ** をクリックします。
3. **デスクトップをクリーンアップする** をクリックします。
4. デスクトップクリーンアップウィザードが表示されたら、**次へ** をクリックします。
5. ショートカットの一覧で、デスクトップ上に残しておきたいショートカットのチェックマークを外して、**次へ** をクリックします。
6. **完了** をクリックし、ショートカットを削除して、ウィザードを閉じます。

インターネット接続ファイアウォール

インターネット接続ファイアウォールでは、インターネット接続時に、許可されていないユーザーのコンピュータへのアクセスに対する基本的な保護が提供されます。ネットワーク接続に対してファイアウォールが有効にされていると、コントロールパネルの **ネットワーク接続** に赤い背景のあるファイアウォールアイコンが表示されます。

インターネット接続ファイアウォールを有効にしても、ウイルス検出ソフトは必要です。


詳細については、「[Windows ヘルプとサポートセンター](#)」を参照してください。

家庭用および企業用ネットワークのセットアップ

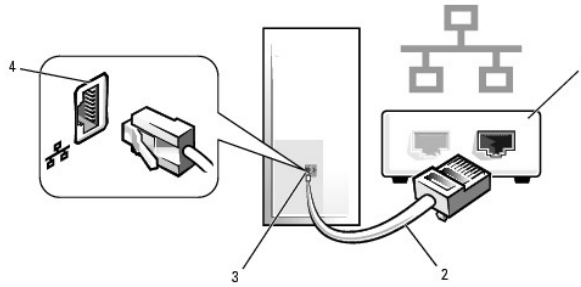
ネットワークアダプタへの接続

コンピュータをネットワークに接続する前に、お使いのコンピュータにネットワークアダプタが取り付けられていて、ネットワークケーブルが接続されている必要があります。

ネットワークケーブルを接続するには、以下の手順を実行します。

 **メモ:** ネットワークケーブルをコンピュータのネットワークアダプタコネクタに接続します。コンピュータのモデムコネクタにネットワークケーブルを接続しないでください。電話ジャックにネットワークケーブルを接続しないでください。

1. ネットワークケーブルをコンピュータの背面にあるネットワークアダプタコネクタに接続します。
ケーブルをカチッと所定の位置に収まるまで差し込みます。次に、ケーブルを軽く引っ張り、ケーブルの接続を確認します。
2. ネットワークケーブルのもう一方の端をネットワークデバイスに接続します。




1	ネットワークデバイス
2	ネットワークケーブル
3	コンピュータのネットワークアダプタコネクタ
4	ネットワークアダプタコネクタ

ネットワークセットアップウィザード

Microsoft® Windows® XP オペレーティングシステムには、家庭または小企業のコンピュータ間で、ファイル、プリンタ、またはインターネット接続を共有するための手順を案内するネットワークセットアップウィザードがあります。

1. **スタート** ボタンをクリックし、**すべてのプログラム** → **アクセサリ** → **通信** とポイントして、**ネットワークセットアップウィザード** をクリックします。
2. ネットワークセットアップウィザードの開始画面で、**次へ** をクリックします。
3. **ネットワーク作成のチェックリスト** をクリックします。

 **メモ:** インターネットに直接接続しているという接続方法を選択すると、Windows XP に設置されている内蔵ファイアウォールを使用することができます。

4. チェックリストのすべての項目に入力し、必要な準備を完了します。
5. ネットワークセットアップウィザードに戻り、画面の指示に従います。

[目次ページに戻る](#)